

selezione di tecnica radio — tv

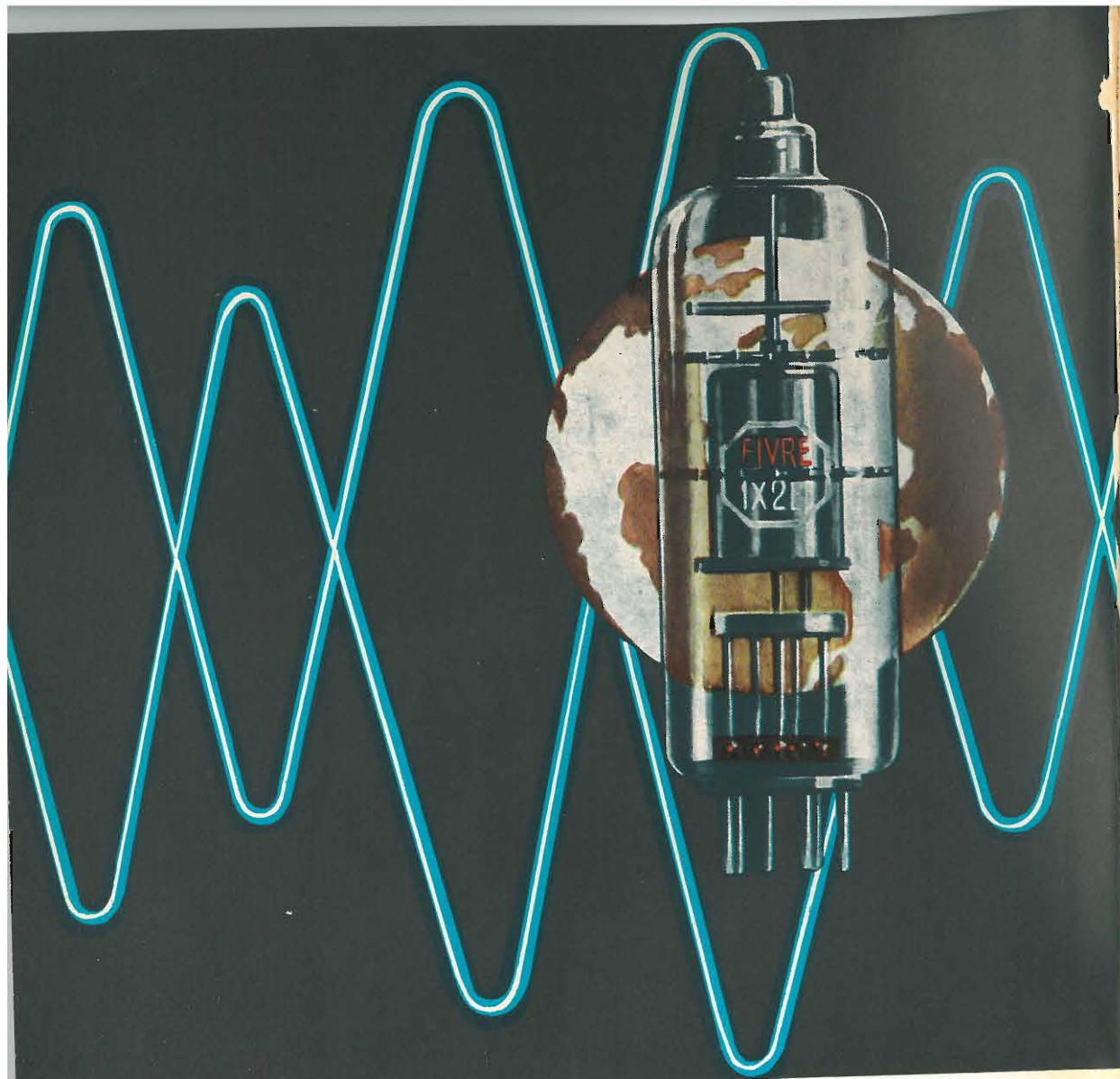
4

APRILE 1963

Spedizione in Abbonamento Postale - Gr. III



L. 250



COMUNICATO STRAORDINARIO

UNA GRANDE EVOLUZIONE NEL CAMPO DEI TESTER ANALIZZATORI !!!

La I.C.E. sempre all'avanguardia nella costruzione degli Analizzatori più completi e più perfetti, e da molti concorrenti sempre puerilmente imitata, è ora orgogliosa di presentare ai tecnici di tutto il mondo il nuovissimo **SUPERTESTER BREVETTATO mod. 680 C** dalle innumerevoli prestazioni e **CON SPECIALI DISPOSITIVI E SPECIALI PROTEZIONI STATICHE CONTRO I SOVRACCARICHI** allo strumento ed al raddrizzatore!

Oltre a ciò e malgrado i continui aumenti dei costi, la I.C.E. è riuscita, per l'alto livello raggiunto nell'automazione, a **RIDURRE ANCORA I PREZZI** dei nuovi Tester Analizzatori pur aumentandone ancora notevolmente le caratteristiche tecniche, le portate, le doti estetiche e di robustezza.

IL SUPERTESTER I.C.E. MOD. 680 C con sensibilità di 20.000 Ohms per Volt è:

IL TESTER PER I RADIOTECNICI ED ELETTROTECNICI PIU' ESIGENTI!

IL TESTER MENO INGOMBRANTE (mm. 126 x 85 x 28) **CON LA PIU' AMPIA SCALA!** (stessa ampiezza dei precedenti modelli 680 B e 630 B pur avendone quasi dimezzato l'ingombro!)

IL TESTER DALLE INNUMEREVOLI PRESTAZIONI (nove campi di misura e 42 portate!)

IL TESTER PIU' ROBUSTO, PIU' SEMPLICE, PIU' PRECISO!

IL TESTER SENZA COMMUTATORI e quindi eliminazione di guasti meccanici, di contatti imperfetti, e minor facilità di errori nel passare da una portata all'altra.

CARATTERISTICHE TECNICHE:

Speciale circuito elettrico **Brevettato** di nostra esclusiva concezione che unitamente ad un limitatore statico permette allo strumento indicatore ed al raddrizzatore a lui accoppiato, di poter sopportare sovraccarichi accidentali od erronei anche cento volte superiori alla portata scelta!

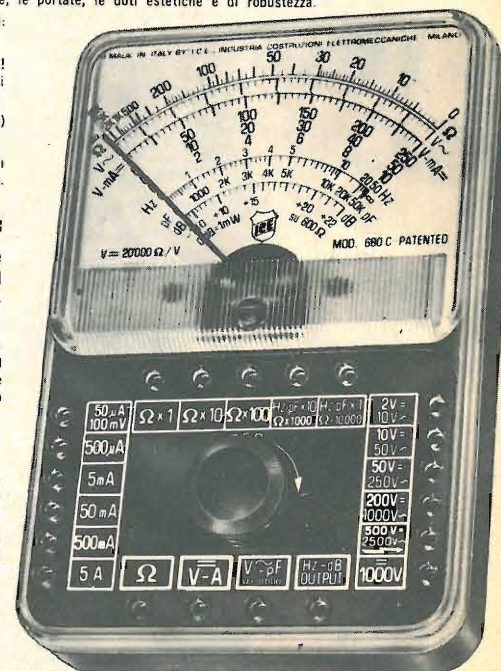
Pannello superiore interamente in **CRISTAL** antiurto che con la sua perfetta trasparenza consente di sfruttare al massimo l'ampiezza del quadrante di lettura ed elimina completamente le ombre sul quadrante; eliminazione totale quindi anche del vetro sempre soggetto a facilissime rotture o scheggiature e della relativa fragile cornice in bachelite opaca.

Strumento antiurto con speciali sospensioni elastiche.

Scatola base in un nuovo materiale plastico infrangibile

Letture Ohmetriche da 1 Ohm fino a 10 Megaohms direttamente con la sola alimentazione della batteria interna da 3 Volts e fino a 100 Megaohms con alimentazione dalla rete luce.

Le indicazioni al fianco delle relative boccole sono eseguite in rosso per tutte le misure in corrente alternata ed in bianco su fondo nero per tutte le misure in corrente continua. Ciò rende ancora più veloce e più semplice l'individuazione della portata che si desidera impiegare e ne riduce notevolmente gli errori di manovra. Letture dirette di frequenza, di capacità, di potenza d'uscita e di reattanza.



9 CAMPI DI MISURA E 42 PORTATE !!!

VOLTS C. C.: 7 portate: con sensibilità di 20.000 Ohms per Volt: 100 mV - 2 V - 10 - 50 - 200 - 500 e 1000 V. C.C.

VOLTS C. A.: 6 portate: con sensibilità di 4.000 Ohms per Volt: 2 - 10 - 50 - 250 - 1000 e 2500 Volts C.A.

mA. C. C.: 6 portate: 50 μ A - 500 μ A - 5 mA - 50 mA - 500 mA e 5 A. C.C.

Ohms: 5 portate: $\Omega \times 1$ - $\Omega \times 10$ - $\Omega \times 100$ - $\Omega \times 1000$ con alimentazione a mezzo pila interna da 3 Volts.
1 portata Ohms per 10.000 a mezzo alimentazione rete luce (per letture fino a 100 Megaohms)

RIVELATORE DI REATTANZA: 1 portata: da 0 a 10 Megaohms

CAPACITA': 4 portate: (2 da 0 a 50.000 e da 0 a 500.000 pF. a mezzo alimentazione rete luce
2 da 0 a 15 e da 0 a 150 Microfarad con alimentazione a mezzo pila interna)

FREQUENZA: 3 portate: 0 - 50; 0 - 500 e 0 - 5.000 Hz.

V. USCITA: 6 portate: 2 - 10 - 50 - 250 - 1000 e 2500 V.

ICIBELS: 4 portate: da - 10 dB a + 62 dB.

Inoltre vi è la possibilità di estendere le portate suaccennate anche per misure di 25.000 Volts C.C. per mezzo di puntale per alta tensione mod. 18 I.C.E. del costo di L. 2.980 e per misure **Amperometriche in corrente alternata** con portate di 250 mA.; 1 Amp.; 5 Amp.; 25 Amp.; 50 Amp.; 100 Amp. con l'ausilio del nostro trasformatore di corrente mod. 616 del costo di L. 3.980.

Il nuovo **SUPERTESTER I.C.E. MOD. 680 C** Vi sarà compagno nel lavoro per tutta la Vostra vita. Ogni strumento I.C.E. è garantito.

PREZZO SPECIALE propagandistico per radiotecnici, elettrotecnici e rivenditori **L. 10.500 !!!** franco nostro stabilimento completo di puntali, pila e manuale d'istruzione. Per pagamenti all'ordine od alla consegna **OMAGGIO DEL RELATIVO ASTUCCIO** antiurto ed antimacchia in resinella speciale resistente a qualsiasi strappo o lacerazione.

Per i tecnici con minori esigenze la I.C.E. può fornire anche un altro tipo di Analizzatore e precisamente il mod. 60 con sensibilità di 20.000 Ohms per Volt identico nel formato e nelle doti meccaniche al mod. 680 C ma con minori prestazioni e minori portate (25) al prezzo di sole L. 6.900 - franco stabilimento - astuccio compreso. Listini dettagliati a richiesta.

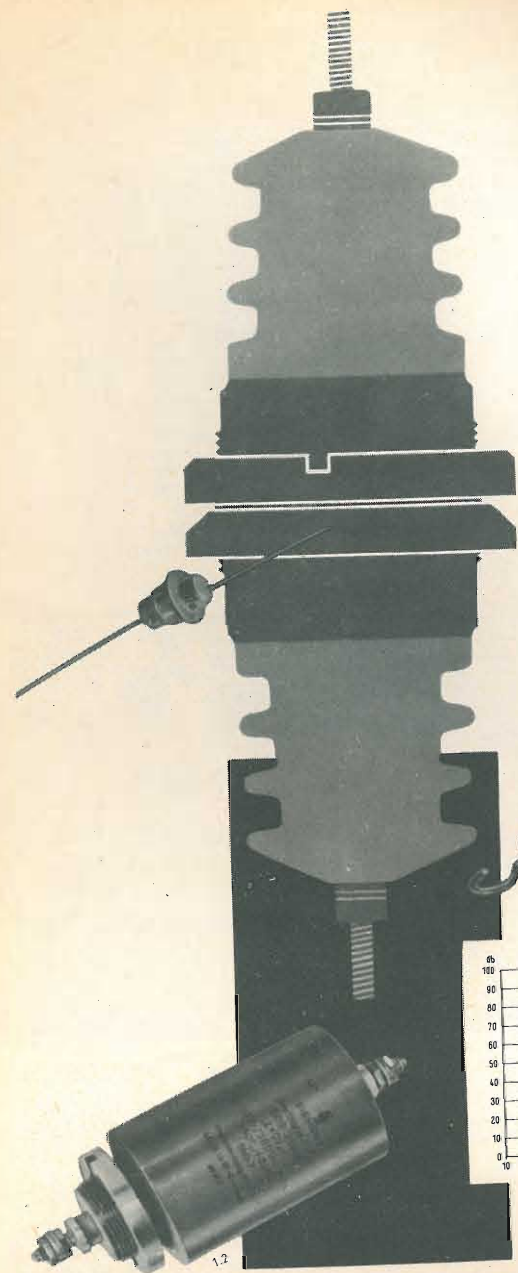
- CINESCOPI
- VALVOLE RICEVENTI PER MA/MF-TV
- VALVOLE PER USO TRASMETTENTE, INDUSTRIALE ED ELETTROMEDICALE
- DIODI AL GERMANIO E AL SILICIO
- TRANSISTOR
- TUBI PER MICROONDE
- QUARZI PIEZOELETTRICI



FABBRICA ITALIANA VALVOLE RADIO ELETTRICHE S.p.A.

MILANO - VIA GUASTALLA 2 - TEL. 700.335 - 535 - 440

I.C.E. | INDUSTRIA COSTRUZIONI ELETTROMECCANICHE - MILANO - VIA RUTILIA, 19/18 - TELEF. 531.554/5/6



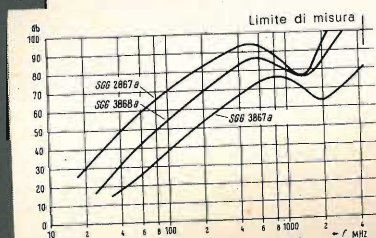
SIEMENS

ELIMINA-DISTURBI

Dispositivi elimina-disturbi
ad alto rendimento adatti ad ogni esigenza

- Condensatori elimina-disturbi
- Condensatori a larga banda
- Condensatori passanti
- Induttanze -elimina-disturbi
- Induttanze per FM con nuclei di SIFERRIT
- Dispositivi vari
- Filtri passanti a larga banda
- Filtri passanti per FM

Dispositivi a larga banda
per l'impiego in cabine
schermate e camere
di misura, per montacarichi
e per eliminazione di
disturbi in grandi impianti.



Possono inoltre essere forniti schermature
per locali e strumenti di misura dei disturbi.

SIEMENS & HALSKE A.G. - SETTORE COMPONENTI
Rappresentanza per l'Italia:
SIEMENS ELETTRA SOCIETA PER AZIONI - MILANO

selezione di tecnica radio - tv



In copertina:
Armonica ambientazione
del televisore GBC
UT/139 a "CORONET II"

SOMMARIO

- 347 Onde elettromagnetiche dal corpo umano
- 350 Transistor per televisione e per bassa frequenza
- 353 Rassegna delle riviste estere
- 361 Analizzatore V32 e voltmetro elettronico R123
- 371 Calibratore per oscilloscopi
- 375 Iniettore di segnali a transistor
- 381 RX multi - 8
- 390 Notizie tecniche dal mondo
- 392 Videorisate
- 393 Controllo del canale video
- 400 Attualità
- 403 Dati tecnici componenti professionali
- 405 Il tetrodo e il pentodo - dispositivi a colori Philips (continuazione)
- 409 Generatore Sweep "EICO MOD. 360", SM/134
- 437 I lettori ci scrivono

Direzione Redazione:
Via Petrella, 6
Milano - Tel. 21 10 51.

Aut. alla Pubblicaz. Tribunale di
Milano N. 4261 dell'1-9-57.

Grafiche IGIESSE - Milano.

Concessionario esclusivo per la
diffusione in Italia e all'Estero:
MESSAGGERIE ITALIANE
Via P. Lomazzo, 52
MILANO - Tel. 33 20 41.

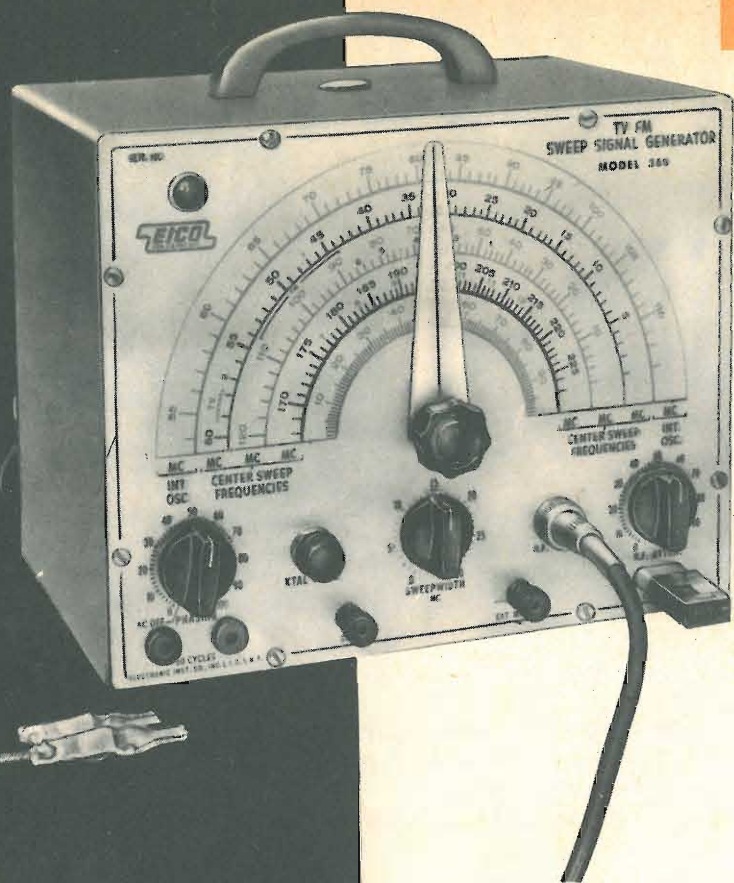
Rivista mensile illustrata, per la divulgazione dell'elettronica, della Radio e della TV - Direttore responsabile: CESARE DALMASO - Spedizione in abbonamento Postale - Gruppo III - Prezzo della Rivista L. 250, numero arretrato L. 500 - Abbonamento annuo L. 2.800 - per l'Estero L. 5.000. I versamenti dell'importo dell'abbonamento annuo, o di numeri arretrati, vanno indirizzati a: Selezione di Tecnica Radio-TV - Via Petrella, 6 - Milano.

Essi possono essere effettuati mediante emissione di assegno bancario, cartolina vaglia o utilizzando il C/C postale numero 3/40678.

Per i cambi d'indirizzo, allegare alla comunicazione l'importo di L. 200, anche in francobolli.

Tutti i diritti di riproduzione o traduzione degli articoli pubblicati, sono riservati a termini di Legge.

SM/134



GENERATORE SWEEP "EICO,, mod. 360

E' REPERIBILE PRESSO
TUTTE LE SEDI G.B.C.

MONTATO AL PREZZO
NETTO DI LIRE 56.000

COME SCATOLA DI
MONTAGGIO AL PREZZO
NETTO DI LIRE 40.000

DETTI PREZZI SI INTENDONO
NETTI FRANCO MILANO

EICO

G.B.C.
electronics

MILAN - LONDON - NEW YORK

VI SALONE INTERNAZIONALE DEI COMPONENTI ELETTRONICI

Dall'8 al 12 febbraio si è svolto a Parigi il 6° Salone Internazionale dei Componenti Elettronici.

Alla rassegna, che ha visto la partecipazione dei più importanti costruttori Europei di parti staccate per apparecchiature elettroniche, erano rappresentate, in forte numero, anche le Ditte Americane più qualificate. La manifestazione ha confermato le aspettative di tutti, espositori e visitatori, e l'esito può considerarsi senz'altro positivo sia dal punto di vista organizzativo che tecnico con oltre 700 Ditte espositrici e tutte le riviste tecniche specializzate, presenti con propri stands.

Una tale importante partecipazione e le numerose novità tecniche presentate, non potevano non far convergere su Parigi l'attenzione dei tecnici più qualificati di tutta Europa che si sono presentati, come sempre, numerosi all'appuntamento.

Gli specialisti dell'elettronica hanno potuto avere una chiara visione dei progressi realizzati nel settore dei componenti e individuare quelle che sono le tendenze del futuro; un futuro che procede a passi spediti, verso un impiego sempre più accentuato delle apparecchiature elettroniche in tutti i campi.

Proprio per seguire questa tendenza si è manifestato evidente lo sforzo compiuto da tutti i costruttori verso la realizzazione di componenti di elevata qualità del tipo cosiddetto "professionale" tale da soddisfare le più rigorose esigenze.

Presenti alla rassegna anche organismi e organizzazioni specializzate nel campo della ricerca, dell'insegnamento tecnico e della normalizzazione: settori questi determinanti per il loro contributo allo sviluppo ed alla evoluzione dell'industria elettronica, che stanno, ovunque, assumendo una importanza sempre maggiore, richiesta dalla necessità di una produzione altamente qualificata.

Il salone di Parigi può, senza dubbio, considerarsi la più grande rassegna internazionale di componenti elettronici ed un alto contributo alla conoscenza ed allo sviluppo di questo importante settore produttivo.



ANCONA - Via Marconi, 143
BARI - Via Dante, 5
BENEVENTO - C.so Garibaldi, 12
BIELLA - Via Elvo, 16
BOLOGNA - Via G. Brugnoli, 1 A
CAGLIARI - Via Manzoni 21/23
CIVITANOVA MARCHE - Via Leopardi, 12
CREMONA - Via Cesari, 1
FIRENZE - Viale Belfiore, 8r
FORLÌ - Via O. Regnoli, 9
GENOVA - Piazza J. da Varagine, 7/8r
LA SPEZIA - Via Persio, 5r
LIVORNO - Via Roma, 3
MESTRE - Via Torino, 1
NAPOLI-Vomero - Via Cimarosa, 93-A
NAPOLI - Via C. Porzio, 10-a-10b

NAPOLI - Via Roma, 28/21
NOVARA - Via F. Cavallotti, 40
NOVI LIGURE - Via Amendola, 14
PADOVA - Porte Contarine, 2
PALERMO - Piazza Castelnuovo, 48
PARMA - Via Trento, 2
PAVIA - Via G. Franchi, 10
PERUGIA - Piazza Danti, 17
PESCARA - Via Genova, 18
PIACENZA - Via S. Donnino, 16
ROMA - Via S. Agostino, 14
SASSARI - Via Diaz, 17
TERNI - Via Angeloni, 57/A
TORINO - Via Nizza, 34
UDINE - Via Divisione Julia, 26
VICENZA - Piazzetta S. Marco

LESA



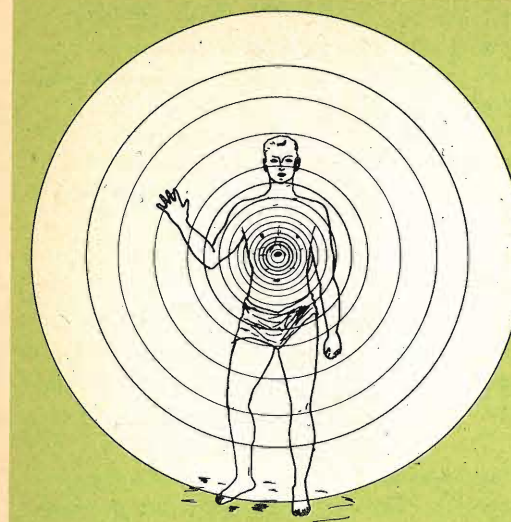
POTENZIOMETRI • POTENTIOMETERS • POTENTIOMETER
 POTENTIOMETRES • POTENCIOMETROS

▼
 Una vasta gamma
 di tipi standard

▼
 Modelli speciali
 per ogni esigenza

per l'industria: *potenziometri, giradischi, cambiadischi, macchinario elettrico*

LESA - COSTRUZIONI ELETTROMECCANICHE S. p. A. - VIA BERGAMO 21 - MILANO
 LESA OF AMERICA CORPORATION 32-17 61st STREET - WOODSIDE 77 - N. Y. - U.S.A.
 LESA DEUTSCHLAND G. m. b. H. - UNTERMAINKAI 82 - FRANKFURT a/M - DEUTSCHLAND



ONDE ELETTROMAGNETICHE DAL CORPO UMANO

Per controllare il funzionamento del cervello e del cuore la tecnica elettronica offre al medico due potenti e sicuri mezzi diagnostici, e cioè l'**elettroencefalogramma** e l'**elettrocardiogramma**. Questi sistemi elettrici per il controllo dell'attività dei più importanti organi del corpo umano sono stati attualmente completati dall'**elettrogastrogramma** il quale consente di controllare e stabilire in ogni istante il contenuto acido dello stomaco.

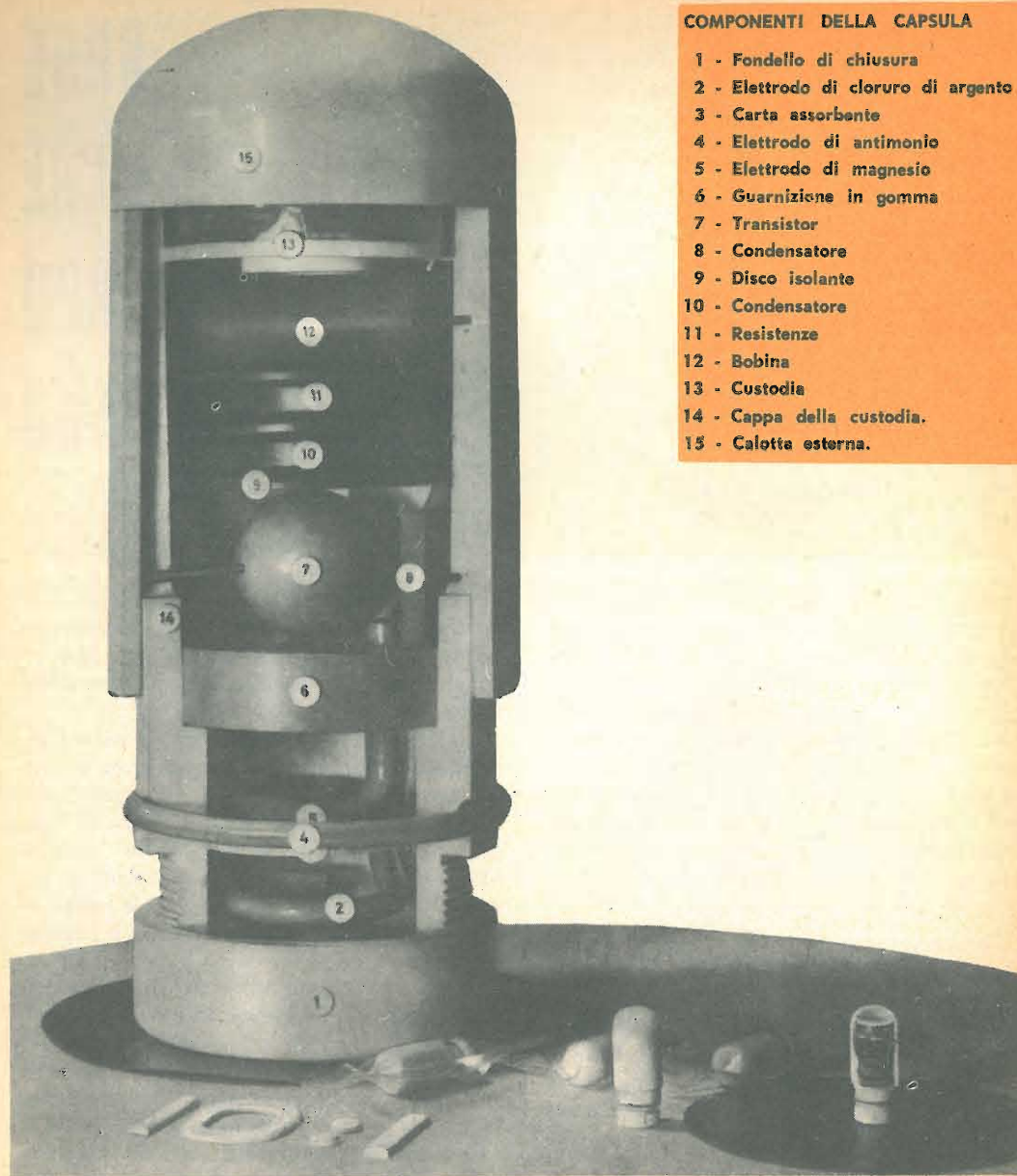
L'elettrogastrogramma si ottiene impiegando la tecnica più avanzata nel campo dell'elettronica, e cioè i transistor e la miniaturizzazione. Chi fornisce l'elettrogastrogramma è una piccola radiotrasmittente che, inghiottita, si mette a funzionare nell'interno dello stomaco trasmettendone le condizioni di acidità: è chiamata « capsula di Heidelberg ».

Si è dovuto adottare questo originale sistema in quanto, a differenza dell'attività del cuore e del cervello, lo stomaco non fornisce grandezze elettriche direttamente misurabili. La registrazione dell'elettrogastrogramma avviene pertanto mediante un **sistema di radiotelemisura**. La grandezza da misurare, nel nostro caso il contenuto acido dello stomaco, viene trasmessa sotto forma di una **variazione della frequenza (1,9 MHz)** dell'oscillatore contenuto nel-

la capsula. Questa frequenza (corrispondente alla lunghezza d'onda di 158 m circa) si trova al limite della gamma delle onde medie.

La capsula di Heidelberg, è essenzialmente un trasmettitore RF contenuto in una custodia di gomma speciale (plexigum); misura 8 mm di diametro e 18 mm di lunghezza. La capsula è facilmente inghiottibile. La foto che noi riportiamo è un modello ingrandito 10 volte; la disposizione interna dei vari elementi è chiaramente visibile.

Il circuito trasmettitore vero e proprio è formato da un convenzionale circuito oscillante tipo Hartley equipaggiato con un transistor AF 127; quest'ultimo è alimentato da 2 minuscole sorgenti di tensione: la prima fornisce una tensione costante e alimenta il collettore; la seconda (nel circuito di base) fornisce una tensione che risulta variata dalla grandezza da misurare e che, nel nostro caso, è l'acidità dello stomaco. La batteria che alimenta il collettore è incorporata nella capsula; essa è composta da un elettrodo di magnesio (5) e da un elettrodo di cloruro di argento (2) in soluzione fisiologica salina funzionante da elettrolito e di cui è imbevuta una carta porosa (3) inserita fra i due elettrodi. La tensione presente sul collettore è di circa 1,5 V.



COMPONENTI DELLA CAPSULA

- 1 - Fondello di chiusura
- 2 - Elettrodo di cloruro di argento
- 3 - Carta assorbente
- 4 - Elettrodo di antimonio
- 5 - Elettrodo di magnesio
- 6 - Guarnizione in gomma
- 7 - Transistor
- 8 - Condensatore
- 9 - Disco isolante
- 10 - Condensatore
- 11 - Resistenze
- 12 - Bobina
- 13 - Custodia
- 14 - Cappa della custodia.
- 15 - Calotta esterna.

Il circuito di misura vero e proprio è formato da una batteria inserita nel circuito di base la cui tensione è funzione del valore del pH dei succhi gastrici. Questa batteria di base è formata da un elettrodo circolare di antimonio (4) che circonda la capsula e dall'elettrodo di cloruro di ar-

gento della batteria di collettore. Tramite questo elettrodo in comune, le due batterie (quella di base e quella di collettore) risultano pertanto collegate tra di loro agli effetti del funzionamento dell'oscillatore.

La soluzione di cui si vuol conoscere il pH (succhi gastrici) viene pertanto a trovarsi

tra l'elettrodo esterno di antimonio e l'elettrodo interno di cloruro di argento. La tensione della batteria di base varia sotto l'influsso dei succhi gastrici pressochè linearmente da 250 mV a 450 mV, corrispondente ad una variazione di pH compresa da 2 a 7.

Questa variazione della tensione di base si traduce a sua volta in una variazione del 5% della frequenza della portante.

Per un tempo di misura della durata di 90 minuti l'errore cui si può andare incontro è di 0,5 pH. Oltre questo campo di misura, la relazione tra frequenza e valore di pH non è più lineare.

Il paziente di cui si vuol conoscere l'elettrogastrogramma porta all'altezza dello stomaco una piccola antenna a cintura, che viene quindi a trovarsi immersa nel campo magnetico prodotto dalla bobina dell'oscillatore. L'antenna a cintura è formata da 3 elementi disposti ad angolo retto uno rispetto all'altro. Questa precauzione si è resa necessaria in quanto la capsula di Heidelberg sotto l'influsso dei movimenti peristaltici dello stomaco cambia continuamente posizione per cui anche il campo magnetico irradiato varia continuamente la sua polarizzazione. L'antenna a cintura viene collegata mediante un cavo multiplo ad un ricevitore con registratore incorporato.

I tre cavi provenienti dalle antenne vengono collegati singolarmente ad uno stadio d'ingresso a transistor; abbiamo quindi tre stadi amplificatori RF che amplificano i tre segnali provenienti dai tre sistemi di antenna. Un commutatore elettronico d'anten-

na con funzionamento automatico fa in modo che dei segnali provenienti dalle tre antenne venga amplificato solo quello di maggior ampiezza, e contemporaneamente sblocca, dai transistor di ingresso, gli altri due segnali a livello più basso provenienti dalle altre due antenne.

All'amplificatore RF, commutabile nel modo anzidetto, segue un filtro passa-banda che provvede a tagliare fuori tutti i segnali spurii non compresi nel campo di frequenze trasmesse.

Allo stadio amplificatore RF segue uno stadio convertitore e successivi stadi che provvedono ad amplificare la variazione di frequenza prodotta dalla variazione del pH.

All'uscita dell'amplificatore differenziale — così si chiama un siffatto amplificatore — si può inserire sia un frequenzimetro che un dispositivo a penna scrivente; in quest'ultimo caso si ottiene il noto elettrogastrogramma.

La capsula di Heidelberg ha il vantaggio di evitare al paziente che debba subire un esame dello stomaco, l'introduzione, per via orale, del tubo gastrico. Questo sistema, inoltre, consente di fornire al medico indicazioni e risultati già durante l'esame stesso.

La capsula di Heidelberg è un esempio tipico di ciò che può produrre una più stretta collaborazione tra elettronica e medicina, e ciò che potrà ancora offrire in futuro la miniaturizzazione dei componenti elettronici.

L. C.

Un chirurgo sovietico ha fabbricato una « scatola vocale » attraverso la quale è riuscito a ridare la voce ad un uomo che non poteva parlare da 16 anni. La notizia è stata data dall'agenzia sovietica « Tass ».

Sarebbe occorso più di un anno al dottor Ivan Kurilin per sostituire le cartilagine della faringe del paziente con membrane di una plastica porosa chiamata pologon.

L'intervento è stato effettuato a Kiev su certo Ivan Logovskoi, che aveva perduto la voce in seguito ad una caduta da ragazzo, nella quale si era ferito alla gola. I chirurghi gli avevano in quella occasione, asportato la faringe, inserendogli in gola un tubo permettendogli la respirazione.

Ora che ha riacquisito la voce, il paziente è ritornato al suo villaggio natale, Sangukva, in Ucraina.

TRANSISTOR PER TELEVISIONE E PER BASSA FREQUENZA

La Philips S.p.A. ha sviluppato per gli amplificatori di media frequenza dei televisori, per gli amplificatori RF e per gli stadi preamplificatori FM, il nuovo transistor **AF 121**, che può lavorare fino alla frequenza di 280 MHz.

Montato in un circuito con emettitore comune, questo transistor, grazie all'elevata pendenza, alla bassa capacità di reazione e alla favorevole distribuzione degli elettrodi, fornisce un guadagno molto elevato.

Le tolleranze dei parametri sono così strette che si possono progettare circuiti con valore di neutralizzazione fisso. In un amplificatore di media frequenza per televisione a tre stadi, si riesce ad ottenere un guadagno di potenza di 74 dB. Il basso valore della resistenza termica di questo transistor fa sì che esso possa essere impiegato anche nell'ultimo stadio di media frequenza. Questo nuovo transistor al germanio PNP AF 121 è costruito secondo la tecnica di lega e diffusione.

Nel transistor **AF 118**, impiegato nei televisori portatili, è stata aumentata la tensione di funzionamento; infatti la tensione collettore-emettitore è stata portata a 70 V, per cui questo transistor può essere tranquillamente impiegato negli stadi finali video.

Con un transistor AF 118 si ottiene un segnale video con un'ampiezza di 45 V ai capi di una resistenza di carico di 4,7 k Ω ; in un circuito-serie (2xAF 118) si può ottenere ai capi di una resistenza di carico di 6,8 k Ω , un segnale video dell'ampiezza di 65 V.

Con la denominazione AD 139 la Philips S.p.A. ha annunciato un nuovo transistor, particolarmente adatto per stadi finali di

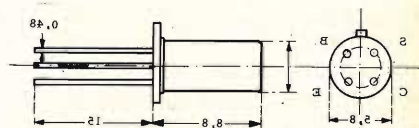


Fig. 1 - Dimensioni d'ingombro del transistor per alta frequenza AF 121.

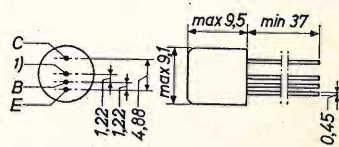


Fig. 2 - Dimensioni d'ingombro del transistor per stadi finali video AF 118.

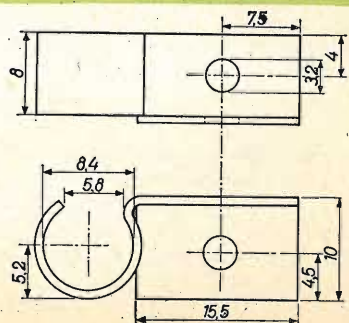
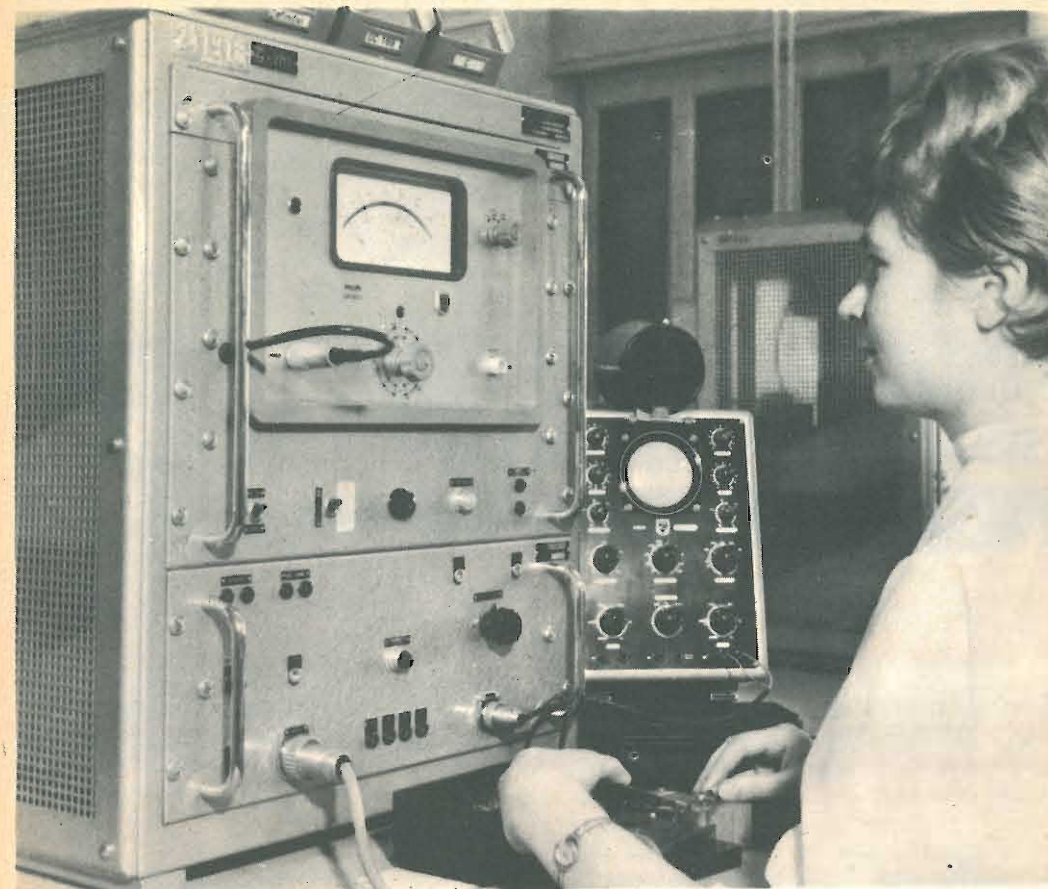


Fig. 3 - Dimensioni dell'aletta di raffreddamento per il transistor AF 118.



Misura della rumorosità e del crepitio del transistor Philips per alta frequenza.

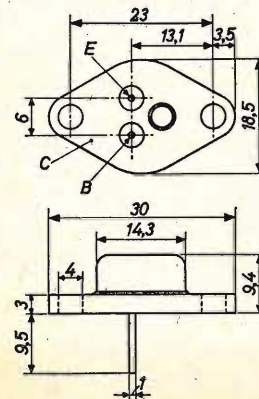


Fig. 4 - Dimensioni d'ingombro del transistor per bassa frequenza AD 139. Il collettore è collegato all'involucro metallico del transistor.

bassa frequenza; esso è un ulteriore sviluppo e miglioramento del precedente OC 30. Con una tensione di lavoro di 12 V, in uno stadio funzionante in classe A, può fornire una potenza di 2 W.

In uno stadio in controfase, classe B, con una tensione di alimentazione di 6/12 V, si può ottenere con questo transistor, una potenza di uscita di 4 W. Questo transistor grazie alla sua bassa resistenza termica e alla ottima risposta alle frequenze può essere tranquillamente impiegato in amplificatori di bassa frequenza di alta qualità.

L. C.

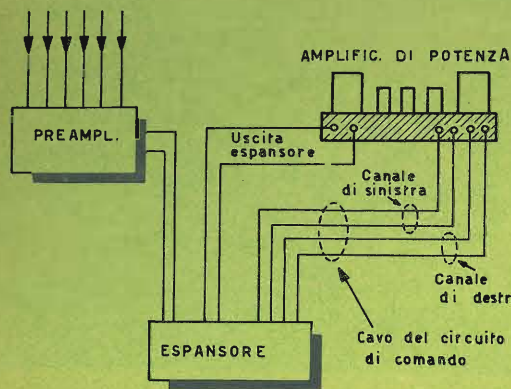


Fig. 2 - Espansore intercalato fra il preamplificatore e l'amplificatore.

triche al solfuro di cadmio. Sappiamo che questi semiconduttori hanno una resistenza, il cui valore dipende dalla quantità di luce da cui vengono raggiunti e che, per conseguenza, la loro resistenza diminuisce con l'aumentare della intensità luminosa.

L'espansione è ottenuta inserendo le fotoresistenze in un ponte divisore di tensione, collegato in serie fra il pick-up e l'entrata dell'amplificatore (fig. 1), oppure fra l'uscita e l'entrata dell'amplificatore (fig. 2). Per ottenere invece la compressione, il collegamento si effettua in parallelo sul circuito d'entrata.

Le lampade al neon vengono sistemate in modo da renderne visibile il grado di intensità luminosa e permette così di valutare il punto in cui l'effetto di espansione diventa efficace. E ciò, perchè l'occhio è più sensibile alle variazioni luminose di quanto non lo sia l'orecchio per le variazioni della intensità sonora. La regolazione del dispositivo, al punto in cui l'espansione entra in funzione, è in tal modo molto più facile.

Si è detto che due lampade al neon sono impiegate su ciascun canale di bassa frequenza. Ciascuna coppia è formata da una lampada contraddistinta con (HI) e da un'altra segnata (LO). La lampada (LO) si illumina per prima, quando cioè l'amplificatore funziona ad una potenza media, mentre la lampada (HI) si illumina in cor-

rispondenza con la massima uscita e quando entra in funzione l'espansore.

Se il preamplificatore e l'amplificatore sono formati da due elementi distinti, è più pratico collegare il circuito « compressore-espansore » fra il preamplificatore e l'amplificatore, come è indicato in fig. 2. L'espansore può funzionare per qualunque sorgente di corrente modulata: pick-up, radio, microfono, ecc.

L'apparecchio determina una diminuzione generale di guadagno di 6 dB, guadagno che può essere recuperato agendo sul potenziometro regolatore di volume dell'amplificatore. Il rilievo della dinamica, il cui punto di efficacia può essere regolato mediante due appositi potenziometri, è di 6 dB. L'uso del dispositivo come compressore sonoro, è inoltre interessante, per esempio, nel caso in cui si desideri la riproduzione di una musica a livello costante.

OSCILLATORE BLOCCATO PER LA PRODUZIONE DI IMPULSI DI FORMA RETTANGOLARE

(da « Electronics »)

L'oscillatore rappresentato in figura permette di ottenere degli impulsi di forma rettangolare, sincronizzati da un segnale sinusoidale. La frequenza di ripetizione può essere compresa fra 200 Hz e 20 kHz. Le principali caratteristiche del circuito so-

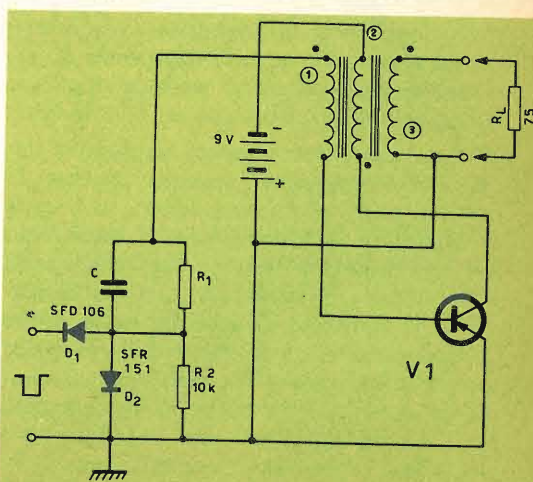


Fig. 1 - Schema elettrico dell'oscillatore bloccato.

no le seguenti: ampiezza degli impulsi di uscita ai capi dell'avvolgimento terziario = 4,4 V a vuoto o su di un carico di 75 Ω. Se si prelevano gli impulsi sul collettore del transistor, l'ampiezza sarà: a vuoto o sotto carico, di 8 V. La corrispondente corrente di cresta del collettore sarà di 180 mA. Il valore del condensatore C determina la durata dell'impulso. Il valore della resistenza R1 viene stabilito, secondo la frequenza di sincronizzazione, con la relazione:

$$1/10 f < R1C < 1/5 f.$$

Secondo il valore del condensatore, la durata degli impulsi sarà compresa, a vuoto, fra 1,2 e 7,2 μs e sotto carico di 75 Ω, fra 0,8 e 6 μs. Il tempo di salita degli impulsi d'uscita dipende dal tipo di transistor impiegato, secondo quanto è indicato nella sottostante tabella:

Transistor	A vuoto	Carico 75 Ω
SFT 226 (COSEM)	0,32 μs	0,38 μs
SFT 227 »	0,26 »	0,29 »
SFT 228 »	0,20 »	0,25 »

L'ampiezza del segnale di sincronismo sarà di 0,5 V di cresta. In questo circuito l'impedenza riportata sul collettore non deve essere inferiore a 200 Ω, valore che, nel nostro caso, corrisponde alla minima resistenza di carico di 50 Ω.

La tabella seguente, mentre mette in evidenza l'influenza del valore di C, dà i valori medi della durata degli impulsi, usando un transistor SFT 227, alimentato con 9 V e con un segnale di sincronismo di 0,5 V di cresta. La sorgente di alimentazione deve essere accuratamente disaccoppiata.

A titolo di esempio, indichiamo qualche valore ottenuto con questo circuito, considerando C = 10.000 pF e t = 4 μs.

C (pF)	1.000	4.700	10.000	50.000	100.000
t (μs)	1,2	3	4	6	7,2

MICROFONICITA' DELLE VALVOLE ELETTRONICHE

(da « Revue Technique Philips » Tome 22 N. 3)

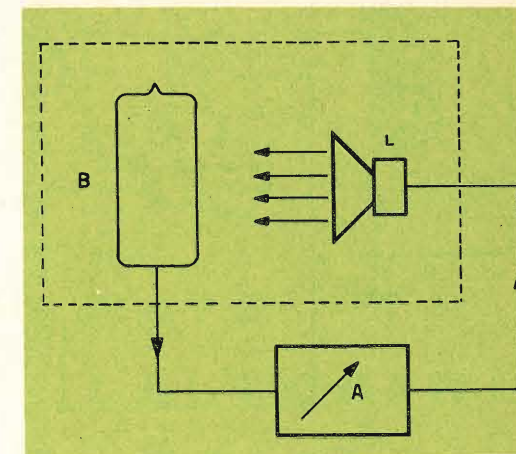


Fig. 1 - Disposizione degli apparecchi per lo studio della microfonicità delle valvole.

Quando la potenza d'uscita di un radiorecettore sorpassa i 5 W, l'altoparlante incorporato assoggetta le valvole ad una accelerazione compresa fra 0,1 e 0,25 g, (g essendo l'accelerazione dovuta al peso). In generale, la potenza d'uscita del radiorecettore è molto maggiore, mentre l'accelerazione è proporzionale alla radice quadrata della potenza d'uscita; le vibrazioni dei supporti e quelle dei bulbi delle valvole, inoltre, sono altrettante cause di microfonicità.

Per studiare a fondo i problemi della microfonicità delle valvole, la Philips ha realizzato dei vibratori e dei generatori di urti, che vengono usati sistematicamente alle frequenze comprese fra 0 e 15 kHz. La maggior difficoltà di queste prove, e il motivo che le rende lunghe e laboriose, è costituita dall'accoppiamento meccanico dei vari organi che formano la struttura interna delle valvole e che danno luogo a numerose frequenze di risonanza. I metodi stroboscopici si sono rivelati più efficienti, ma è necessario osservare le vibrazioni servendosi di un microscopio e di una lampada per stroboscopia.

Per conoscere rapidamente l'effetto delle modificazioni di struttura, è stato escogitato un altro procedimento, mediante il

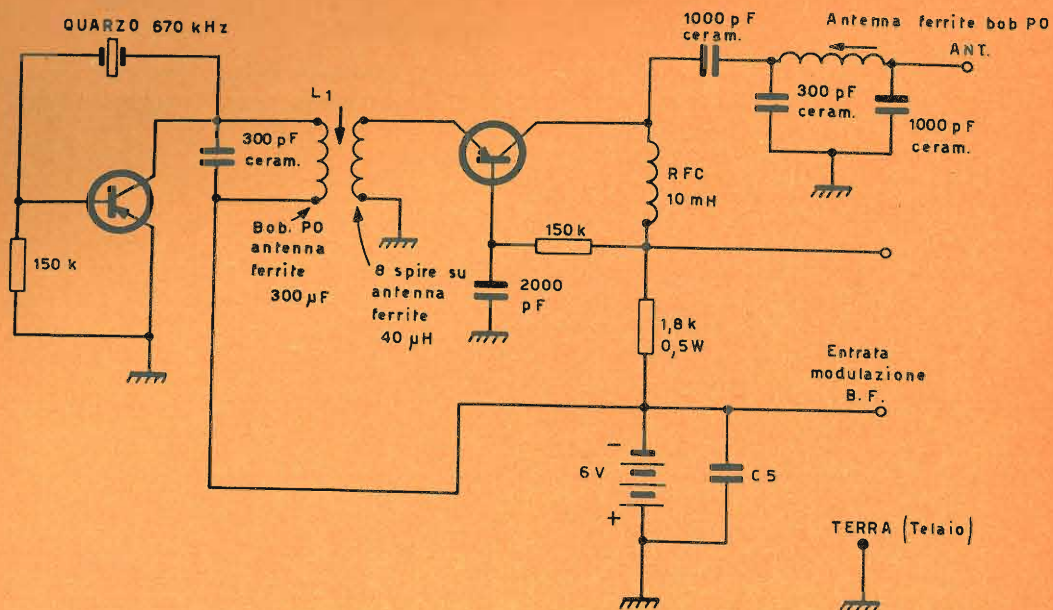


Fig. 1 - Schema elettrico del trasmettitore.

quale le vibrazioni vengono usate simultaneamente su di una larga banda di frequenze, mentre gli spettrogrammi vengono registrati ed osservati sullo schermo dell'oscilloscopio. Questo sistema, chiamato dagli autori « metodo dei rumori », presenta tuttavia un inconveniente; infatti, esso fa uso di un amplificatore di bassa frequenza selettivo e le ampiezze non corrispondono esattamente a quelle effettive, poiché esse dipendono dalla larghezza degli impulsi trasmessi dall'amplificatore, mentre l'apparecchiatura è considerevolmente complicata.

I due sistemi hanno tuttavia permesso di introdurre numerosi miglioramenti nella struttura interna delle valvole amplificatrici AF e BF. La fig. 1 rappresenta il sistema più semplice per il rilievo della microfonicità. B è la valvola in esame, L (l'altoparlante), A un amplificatore a volume regolabile. Si regola A fino al giusto grado di microfonicità e si determina in seguito la sensibilità alle vibrazioni di B, mediante un generatore collegato con B, per una potenza d'uscita di 50 mW.

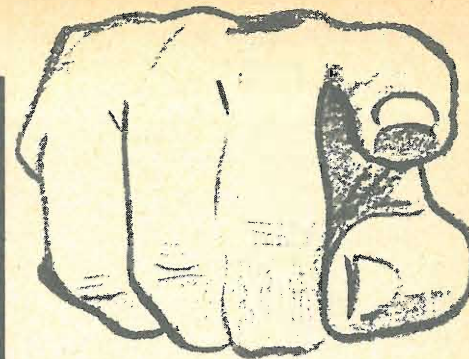
TRASMETTITORE A TRANSISTOR PER PICCOLE DISTANZE

(da « Electronics World » vol. 67 - N. 4)

Questo trasmettitore di piccola potenza funziona su 670 kHz con un'uscita di 400 mW. Esso può essere modulato ad alta fedeltà e al 100%, con una tensione efficace di 1 V. L'oscillatore (2N 170 oppure OC 45) è collegato con l'emettitore comune, secondo il circuito Pierce per il cristallo di quarzo. Il secondo stadio, che fa uso di un analogo transistor, alimenta una qualsiasi antenna, tramite un filtro Collins. Questo transistor funziona con base comune.

Tutto il trasmettitore è contenuto in una scatola di 8 x 5,5 x 4 cm e gli organi e i relativi collegamenti sono sistemati su di una placchetta di bachelite. La modulazione entra attraverso un jack telefonico. Nel caso che vengano usati transistor NPN (2N 170, OC 140), bisogna invertire la polarità della batteria e di C5. Lo schema qui riprodotto usa transistor del tipo OC 45.

PUBLISET 0703/63



FATE LA VOSTRA SCELTA

- Impiegando strumenti C.C.M. Voi siete certi di impiegare componenti professionali di alta qualità.
- Gli apparecchi C.C.M. vengono studiati e costruiti con i più moderni criteri che la tecnica moderna mette a disposizione.
- Per le loro caratteristiche dimensionali, di sensibilità, di robustezza e di garanzia, gli strumenti C.C.M. soddisfano a tutte le infinite esigenze dell'elettronica e dell'automazione.

- strumenti da pennello, da quadro
- a magnete permanente
- elettromagnetici
- a raddrizzatore
- a coppia termoelettrica per RF
- tester
- pirometri autoregolatori elettronici
- strumenti portatili
- strumenti tascabili
- strumenti da laboratorio

Cassinelli & C.
— Milano —



**AFFIDATEVI
ALLA
QUALITÀ**

OSCILLATORE PER 10 KHZ

(da « Funkschau T21 - N. 7 »)

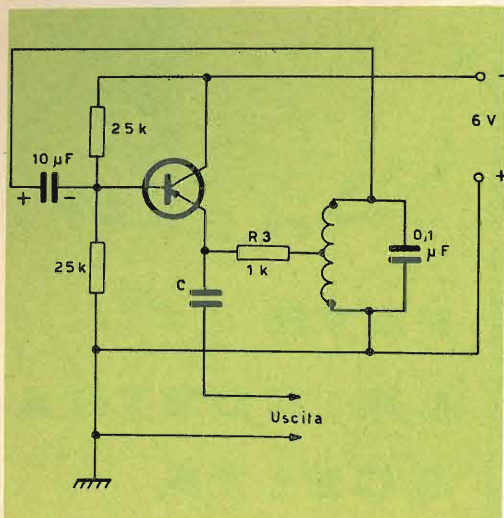


Fig. 1 - Schema elettrico dell'oscillatore per 10 kHz.

Mediante un transistor di piccola o media potenza, si può facilmente realizzare questo oscillatore, studiato da M. Burgel. L'autore, pur avendo impiegato ogni tipo di transistor, dall'OC 70 all'OC 35, ha constatato che la frequenza, fermi restando i valori dello schema, non varia più di 10 Hz (0,1%).

Dello stesso ordine di grandezza è l'influenza della temperatura. La massima tensione di uscita si ottiene scegliendo $R_z = 0$. Per R3 può essere adottato un valore compreso fra 200 e 1.000 Ω . L'autotrasformatore, che costituisce il circuito oscillante accordato, è una bobina di 25 + 25 spire di filo da 0,25 mm. di diametro, contenuta in una capsula di ferroxcube tipo 14-8 senza traferro.

MIGLIORAMENTO DELLA TARATURA IN ONDE CORTE

(da « Telefunksprecher » N. 14)

Allo scopo di rendere più agevole la messa a punto dei ricevitori di onde corte, alcuni costruttori muniscono i loro apparecchi di un dispositivo di taratura fine.

Si tratta di connettere in serie con la bobina oscillatrice ad onde corte un piccolo **variometro**, col quale permettere una regolazione fine su qualsiasi punto della gamma.

Essendosi constatato che se la gamma include nella parte bassa, la frequenza di 49 m, nella parte alta la variazione di frequenza introdotta da questo variometro sarebbe troppo forte, tanto da oltrepassare la gamma di 16 m.

Il rimedio consiste nel collegare il « trimmer » in parallelo alla bobina oscillatrice, in luogo di connetterlo direttamente a massa. Con questo sistema si ottiene una variazione di frequenza del 3,5% a 6 MHz e del 2,1% a 18 MHz, ciò che corrisponde rispettivamente a 220 e 280 kHz di variazione di frequenza.

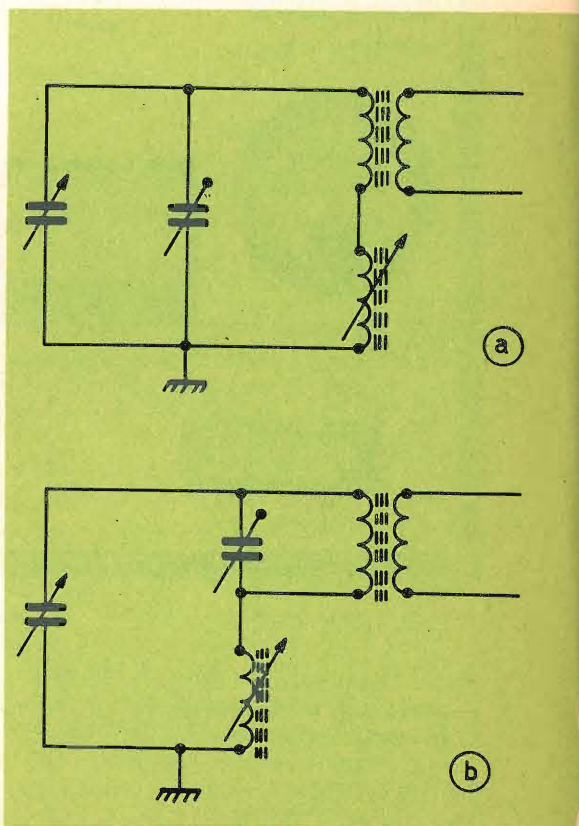


Fig. 1 - a) Trimmer in parallelo su tutto il circuito induttivo dell'oscillatore; b) Trimmer in parallelo sulla sola bobina oscillatrice.

CONTATORE GEIGER MULLER

(da « Radiotechnique »)

Realizzato nel laboratorio d'applicazioni della Radiotechnique, questo contatore comprende anche un convertitore servito dal transistor V1. Il convertitore è destinato a fornire una tensione dell'ordine di 500 V, partendo dalla tensione di due pile in serie di 3 V totali, per l'alimentazione del tubo **18503**. La resistenza di 1,5 k Ω assicura l'innesco delle oscillazioni. Il contatore può dare sia un'indicazione ottica che un'indicazione acustica. La registrazione ottica delle radiazioni è ottenuta sullo schermo del tubo indicatore DM 70. La tensione di alimentazione di questo tubo è data dai due diodi Rad 1 e Rad 2 collegati in serie. I due altri raddrizzatori, Rad 3 e Rad 4, alimentano il tubo **18503**.

Funzionamento

La griglia del tubo indicatore DM 70 è polarizzata negativamente, in rapporto al filamento, a -7,7 V. Quando il contatore scatta, ai capi della resistenza R5 si produce una integrazione ed alla griglia perviene una tensione positiva che provoca un aumento della corrente anodica. In queste condizioni il settore luminoso aumenta. Se si preferisce un indicatore acustico, si connette una cuffia ai capi del-

la resistenza R6. Con il contatto S aperto, gli impulsi non vengono integrati e si rendono udibili.

Valori dei componenti

Il valore dei principali componenti è indicato nello schema. Quelli che non figurano nello schema sono i seguenti:

Transistor V1 = OC 80;

Rad 1 e Rad 2 = diodi OA 85;

Rad 3 e Rad 4 = raddrizzatori al selenio;

- Vd cresta = 300 V;

- Id = 2 μ A;

Cdk = 2 μ F.

Trasformatori:

L1 = 155 spire di filo di rame smaltato diametro 30/100;

L2 = 35 spire di filo di rame smaltato diametro 10/100;

L3 = 700 spire di filo di rame smaltato diametro 6/100;

L4 = 1.850 spire di filo di rame smaltato diametro 6/100.

Questi avvolgimenti saranno realizzati su di un nucleo di ferroxcube tipo 25/16 - 00 - 382 senza intraferro (Philips). L'ordine degli avvolgimenti, per L1, L2, L3, L4, procede dall'interno verso l'esterno.

Facciamo osservare che ai capi della resistenza R6 si può, in luogo della cuffia,

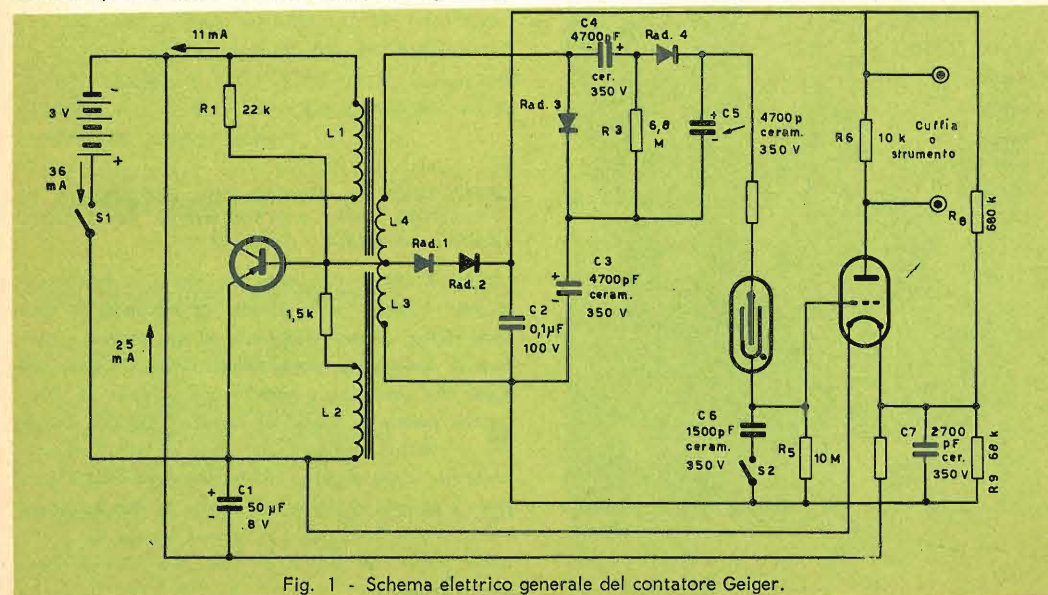


Fig. 1 - Schema elettrico generale del contatore Geiger.

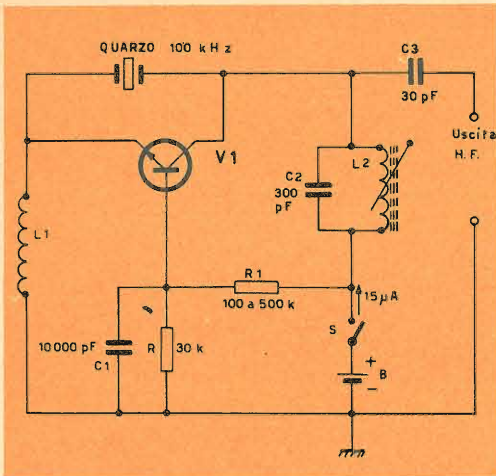


Fig. 1 - Schema elettrico dell'oscillatore per 100 kHz.

connettere un galvanometro da 100 μ A fondo scala. Volendo, si può anche connettere in questo punto un contatore binario o decimale.

Tutto l'assieme può essere contenuto in una scatola di 18 x 6 x 3 cm.

OSCILLATORE PER 100 KHZ

(dalla documentazione « Sylvania »)

Impiegando un cristallo di quarzo e un transistor collegato con base comune, questo circuito fornisce all'uscita, su un carico di 2000 Ω , una tensione di 0,1 V efficace. A vuoto la tensione sale a 0,5 V.

Il quarzo è collegato fra l'emettitore e il collettore del transistor V1. L'accordo dipende dal valore di L2, collegata in parallelo ad un condensatore di 300 pF. Le resistenze R e R1 saranno regolate in modo da assicurare un innesco facile delle oscillazioni, in funzione del tipo di transistor impiegato.

I valori dei componenti non segnati sullo schema sono i seguenti:

- L1 = bobina di arresto di 2,5 mH.
- V1 = transistor OC 140 (Philips)
- L2 = bobina il cui valore induttivo è regolabile mediante spostamento del nucleo, fra 2 e 18 mH.
- B = batteria da 1,5 V.



ANALIZZATORE V 32 VOLTMETRO ELETTRONICO R 123

L'UNA - Ing. Pontremoli ha realizzato con una veste nuova ed un'esecuzione molto curata i due strumenti base del tecnico radio e T.V.: l'analizzatore ed il voltmetro elettronico.

Esamineremo qui le caratteristiche di questi due strumenti

CARATTERISTICHE ELETTRICHE

a) Analizzatore V 32

- Sensibilità voltmetriche
in c.c.: 20.000 Ω /V
in c.a.: 2.000 Ω /V.
- Strumento: microamperometro da 50 μ A con scala a forte sviluppo.
- Portate: in totale 44.

- Tensioni c.c.: 0,3 - 1 - 3 - 10 - 30 - 100 - 300 - 1.000 - 3.000 V.
- Tensioni c.a.: 3 - 10 - 30 - 100 - 300 - 1.000 - 3.000 V.

Se impiegato come misuratore di uscita restano escluse le portate da 1.000 e 3.000 V.

- Correnti c.c.: 50 μ A - 1 - 3 - 10 - 30 - 100 - 300 mA, 1 - 3 A.

- Correnti c.a.: 1 - 3 - 10 - 30 - 100 - 300 mA, 1 - 3 A.

Resistenze fino ad un max di 50 M Ω .
In centro scala 7 - 70 - 700 - 7000 Ω ,
70 - 700 k Ω .

- Dimensioni: 70 x 140 x 210 mm.
- Peso: 2 kg.

GENERATORE DEL FREDDO CON COLONNA DI DISTILLAZIONE PER L'OTTENIMENTO DELL'AZOTO LIQUIDO DALL'ARIA LIQUEFATTA

L'azoto liquido viene usato per prove di laboratorio in tutti i campi della scienza. La macchina si compone di un motore elettrico e di un gruppo generatore di bassissime temperature (-196°C). Accoppiata alla macchina è visibile una colonna di distillazione avente lo scopo di separare dall'aria l'azoto (circa l'80%) dall'ossigeno (circa il 20%). Mentre l'ossigeno viene espulso alla temperatura e alla pressione ambiente e non è utilizzabile perché inquinato, l'azoto viene « spillato » in forma liquida. La produzione della macchina è di circa 6,5 litri di azoto all'ora (Philips).

— Batterie interne: 3 di tipo tubolare da 4,5 V.

Questo analizzatore è provvisto di un dispositivo che protegge il microamperometro contro i sovraccarichi dovuti ad errori di manovra.

b) Voltmetro elettronico R 123

— Tensioni continue:

Portate: 1,5 - 5 - 15 - 50 - 150 - 500 1500 V fondo scala.

Precisione: $\pm 3\%$.

Impedenza di ingresso 11 M Ω .

— Tensioni alternate:

Portate in valore efficace: 1,5 - 5 - 15 50 - 150 - 500 - 1500 V per forma d'onda sinusoidale.

Portate in valore di picco-picco: 4 - 14 - 40 - 140 - 400 - 1400 - 4000 V fondo scala per tensioni di qualunque forma. Campo di frequenza: da 30 Hz a 3 MHz. Precisione $\pm 5\%$.

— Resistenze:

Fino ad un massimo di 1000 M Ω in 7 portate. Valori di centro scala: 10 - 100 - 1000 Ω - 10 k Ω , 0,1 - 1 M Ω - 10 M Ω .

— Alimentazione:

110 o 220 V - 50 - 60 Hz.

— Tubi: 2 x EAA 91. 1 x ECC 82.

— Dimensioni: 70 x 140 x 210 mm.

— Peso: 2 kg.

— Batteria interna: tipo tubolare da 1,5 V.

ANALIZZATORE V 32

Iniziamo ad esaminare il circuito dell'analizzatore. Vale la pena di esaminare da vicino i vari dettagli con cui è stato realizzato. Solo rendendosi conto dei criteri adottati, se ne potranno meglio apprezzare le caratteristiche (vedi fig. 1).

Lo strumento richiede un minimo di commutazioni. Per tutte le normali portate voltmetriche, amperometriche e ohmmetriche si hanno solo due attacchi per i puntali (comune e +). Solo per i volt di uscita e le portate estreme che sovraccaricherebbero il commutatore si deve commutare l'inserzione.

Le portate vengono scelte con un commutatore a 24 posizioni di costruzione accurata che permette un notevole isolamento tra i due bracci di commutazione e tra terminale e terminale, pur avendo quella compattezza necessaria per ridurre l'ingombro di profondità dello strumento.

Lo strumento è protetto da due diodi al silicio OA 200 disposti con polarità invertite ai morsetti del microamperometro. Come è noto, i diodi al silicio, per tensioni inferiori a 0,5 V, presentano una elevata resistenza al passaggio della corrente; questa resistenza si riduce con una brusca variazione per valori appena superiori ai 0,5 V. Non si ha quindi in pratica alcuna alterazione del fondo scala dello strumento mentre questi risulta automaticamente shuntato in caso di sovraccarico. Lo strumento è sempre shuntato anche da una serie di resistenze (R 7 ÷ R 19) il cui compito è quello di realizzare le portate amperometriche.

Con questa disposizione la resistenza di contatto del commutatore non può influire sulla taratura della portata, nè può accadere che un difetto di contatto del commutatore metta in pericolo lo strumento.

La resistenza del circuito del partitore al terminale di attacco dello strumento potrà così venire influenzata dalla resistenza di contatto del commutatore ma ciò non potrà alterare la corrente sotto misura in quanto si tratta di decimi di ohm al massimo. Considerazioni di sicurezza hanno invece consigliato di eliminare il commutatore per la portata da 3 A in c.c. ed in c.a.

La disposizione potenziometrica che regola come abbiamo visto la sensibilità amperometrica dello strumento ha anche il compito di condizionare le varie portate di ohm.

Si hanno così 7, 70, 700, 7000 Ω e 70, 700 k Ω in centro scala. L'ultima portata è realizzata mediante la tensione di rete che, raddrizzata da due diodi OA 85, viene disposta in serie alla piletta da 4,5 V che alimenta le altre portate. La regolazione degli ohm come fondo scala

ANALIZZATORE V32 Schema elettrico

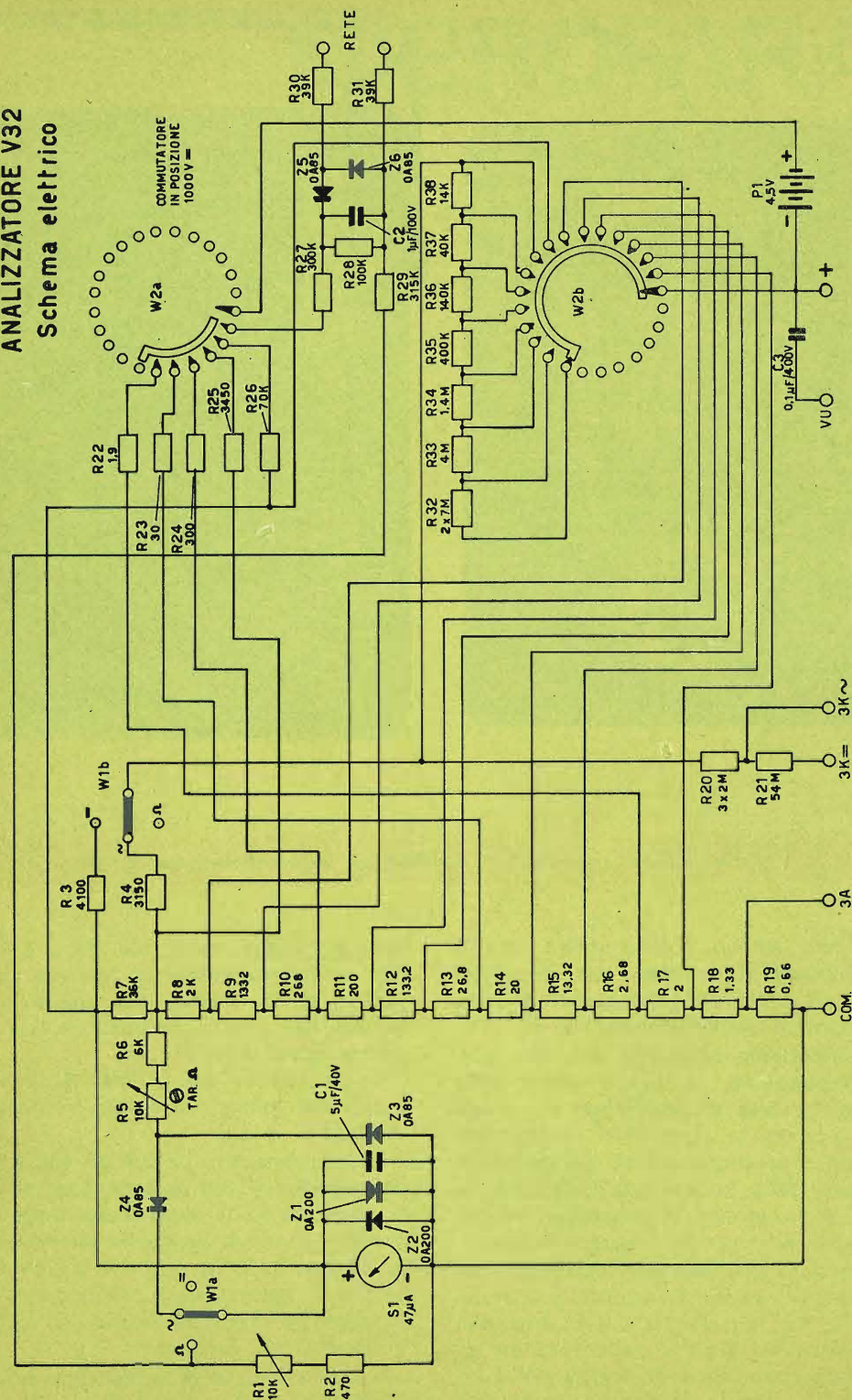


Fig. 1 - Schema elettrico dell'analizzatore V 32.

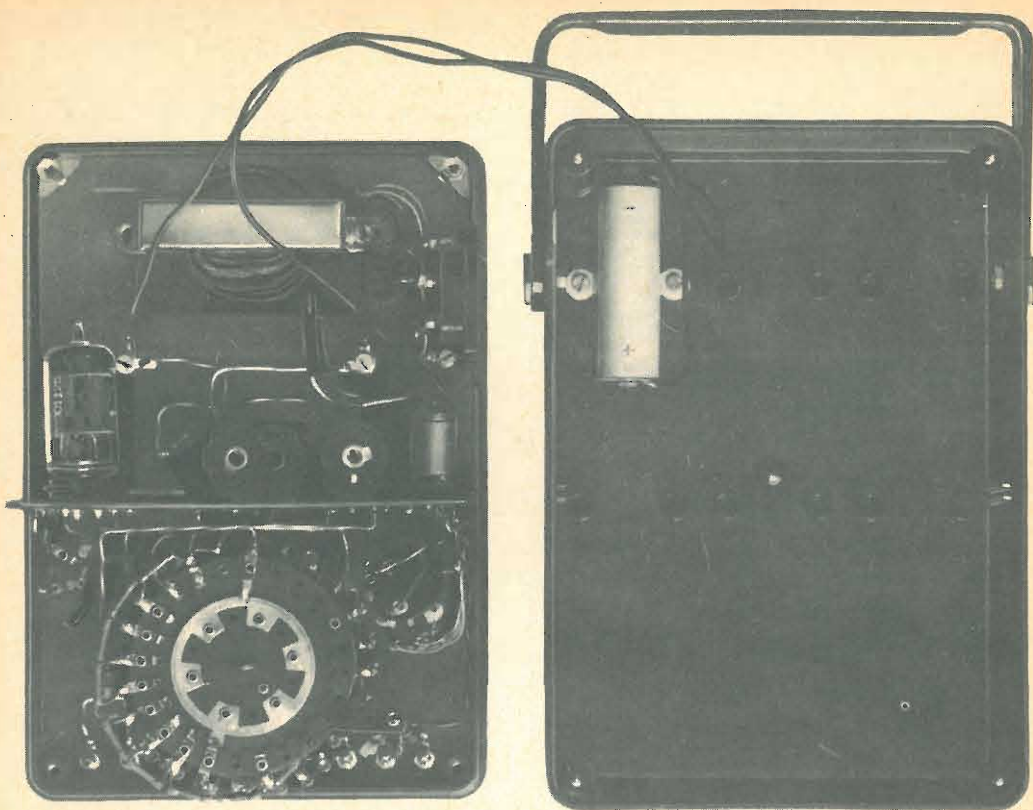


Fig. 2 - Interno e particolari di montaggio del Voltmetro elettronico R 123

è affidata ad un potenziometro da 10 k Ω disposto in parallelo allo strumento da 47 μ A, a mezzo del comando di commutazione « Ω -alternata-continua ».

E' importante osservare che, con questa disposizione, il fondo scala dello strumento varia di pochissimo al variare delle portate in ohm e in pratica non richiede regolazione tranne naturalmente nel caso della portata più bassa per la quale si fa sentire la resistenza interna della pila sia pure in misura modesta.

Il circuito voltmetrico è realizzato con 7 valori di resistenze addizionali tarate, disposte fra loro in serie e inserite alla occorrenza nel circuito della seconda sezione del commutatore di portata (W 2 b).

Il commutatore « Ω -alternata-continua »

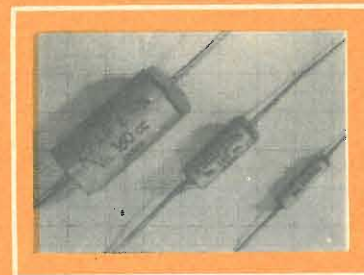
inserisce a sua volta due diodi OA 85 con un potenziometro di taratura per le portate in c.a. mentre per quelle in c.c. esclude tale circuito ed inserisce una resistenza tarata (R 3).

In tal modo dai 20.000 Ω /V della sensibilità voltmetrica in c.c. si passa ai 2000 Ω /V in c.a.

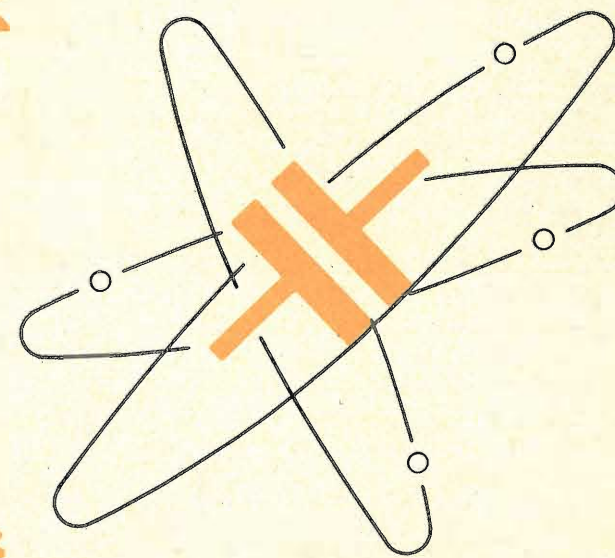
Un condensatore da 0,1 μ F 400 V (C 3) permette le misure delle tensioni di uscita consentendo la separazione della componente continua da quella alternata. Per le portate 3 kV in continua ed in alternata sono naturalmente previste due prese separate che consentono un miglior isolamento del circuito.

Va sottolineata la razionalità con cui l'analizzatore è stato studiato. Tutti gli

MICROFARAD CIRCE



CONDENSATORI IN FILM POLIESTERE METALLIZZATO



Pubblicità-63



Via Derganino 20 Milano - Tel. 37.60.401 - 2 - 3 - 4



VOLTMETRO ELETTRONICO R123

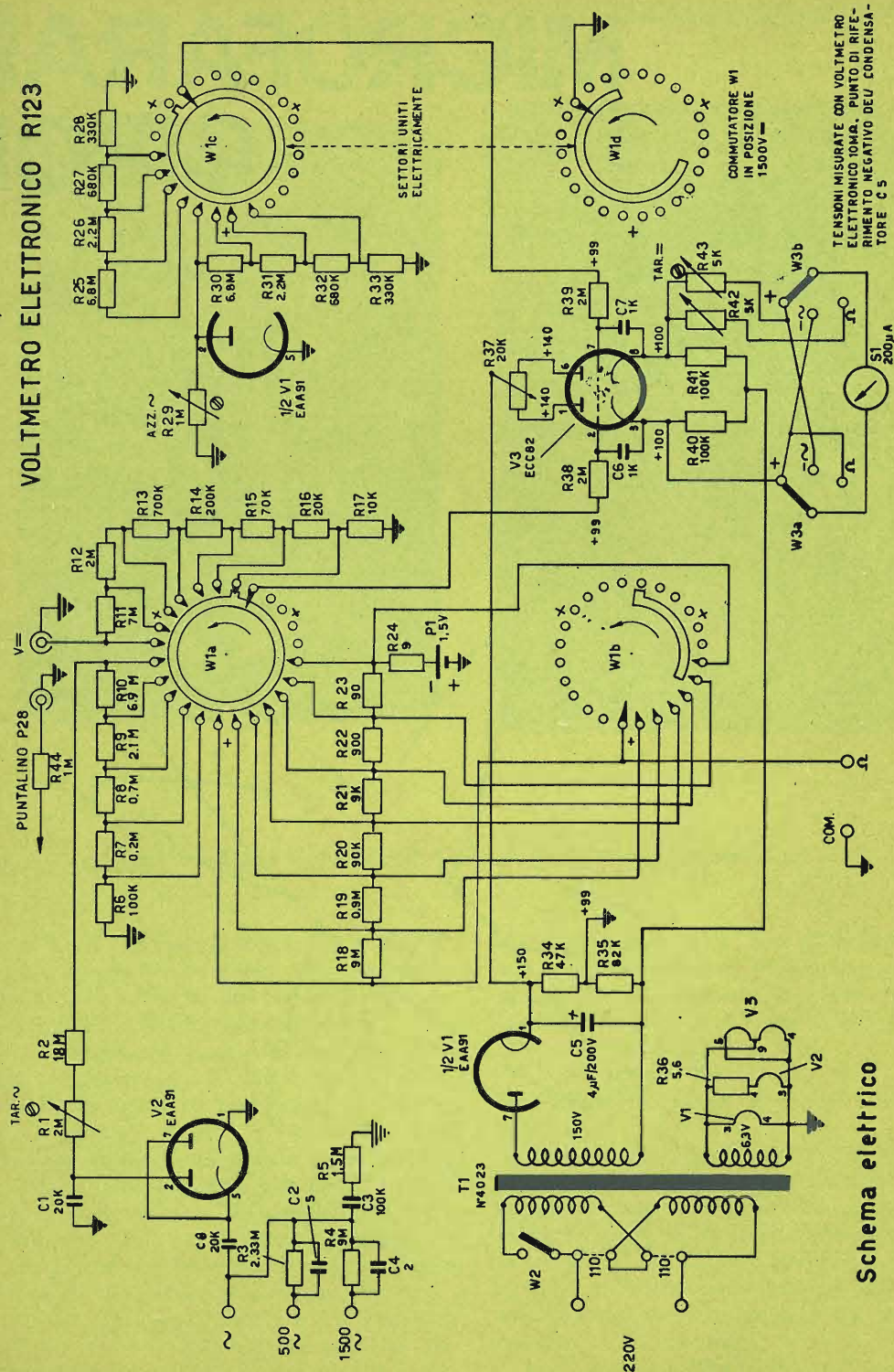


Fig. 3 - Schema elettrico del Voltmetro elettronico R 123.

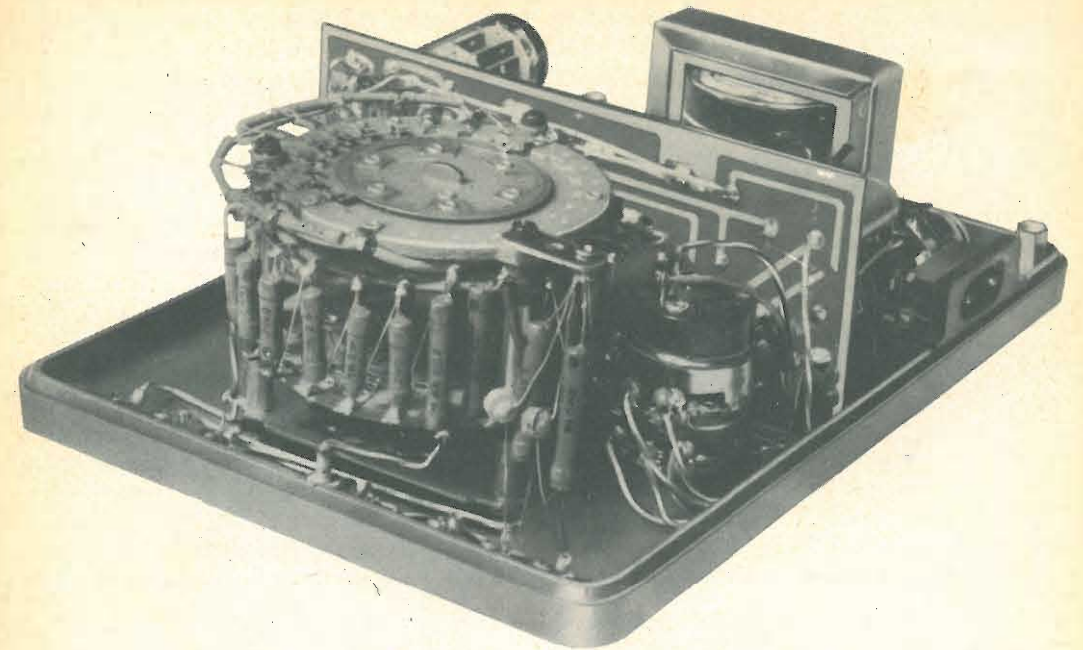


Fig. 4 - Particolare del commutatore nel voltmetro elettronico R 123.

elementi resistivi vengono prodotti in serie con notevole precisione e permettono la completa intercambiabilità; i comandi e le manovre sono ridotti al minimo e la sicurezza dello strumento è stata per quanto possibile potenziata.

VOLTMETRO A VALVOLA R 123

Si fa uso, secondo un criterio di impiego ormai da tempo acquisito, di un doppio triodo tipo ECC 82 per realizzare un circuito a ponte dal cui squilibrio si ricava la tensione di alimentazione dello strumento di misura.

Il problema fondamentale che pone serie limitazioni a questo schema sta nell'evitare le conseguenze della sia pur debolissima corrente di griglia che si manifesta in questo tubo.

Infatti, quando per effetto della commutazione dei carichi di griglia (il cui valore è ovviamente legato alla portata di tensione), si hanno inseriti in griglia, valori elevati di resistenza (dell'ordine dei $M\Omega$) la debole tensione che si localizza ai capi squilibra il ponte ed altera per conseguenza lo « zero » dello strumento. E' possibile rimediare a questo inconveniente in due modi.

a) riducendo con vari accorgimenti la corrente di griglia. L'artificio più usato è quello, ad esempio, di ridurre del 20% circa la tensione di alimentazione del filamento del doppio triodo.

b) introducendo anche sull'altro braccio del ponte, in serie alla griglia, lo stesso carico che viene inserito sull'altra griglia di comando. In tale modo, i due potenziali alterano nello stesso modo il valore dei bracci del ponte eliminando ogni effetto di deriva dello zero.

Questa seconda soluzione è ovviamente la più sicura anche se la più costosa in quanto comporta una sezione in più del commutatore di portata; è appunto questo ultimo sistema che la UNA ha scelto per questo strumento.

In questo caso si utilizzano naturalmente resistenze di valore tarato solo al $\pm 10\%$ e approssimate in valore e ci si limita ai valori più elevati relativi alle portate più basse in volt. Gli altri, infatti, comportando carichi di modesto valore in griglia, non danno luogo al fenomeno di deriva dello zero cui prima abbiamo accennato.

Lo stesso criterio viene utilizzato per mantenere lo zero anche quando alla griglia di comando viene collegata la tensione « di lancio » dovuta all'effetto termoelettrico dei diodi EAA 91.

Dal lato della griglia controllo è infat-

ti collegato il doppio diodo EAA 91 in un circuito duplicatore. Viene così misurata la tensione alternata in valore picco-picco che, per le forme d'onda sinusoidali, può venire letta nella scala relativa al valore efficace.

La corrente di « lancio » viene bilanciata sull'altra griglia da un diodo EAA 91, l'altra metà provvede all'alimentazione dell'apparato, la cui tensione, dovuta all'emissione termoelettrica, viene regolata a mezzo di una resistenza da $1\text{ M}\Omega$ che regola l'azzeramento di scala.

Il diodo EAA 91 ha una tensione inversa ridotta; per questo motivo, le portate di 500 e 1500 V picco-picco, fondo scala, sono realizzate con prese separate esterne (per mantenere un buon isolamento del circuito) e con dei partitori a parte, disposti prima dell'EAA 91, compensati in frequenza in modo da permet-

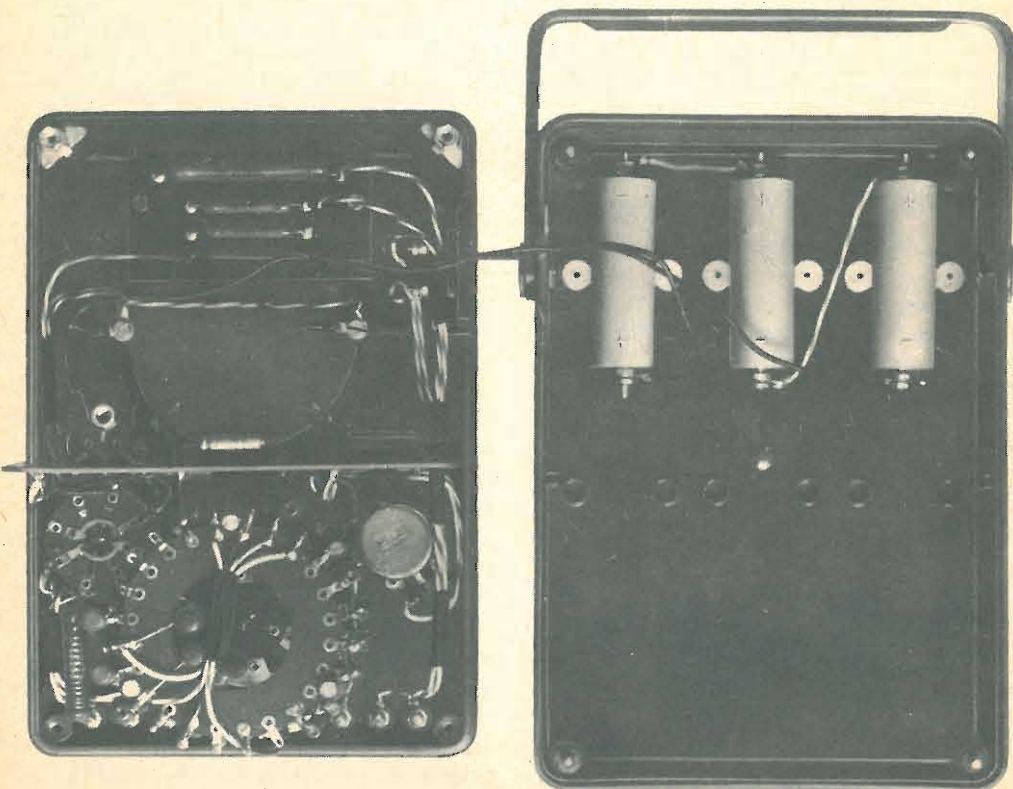


Fig. 5 - Interno e particolari di montaggio dell'analizzatore V 32.



Fig. 6 - Voltmetro elettronico R 123.

tere una misura sufficientemente precisa $\pm 5\%$ fino ai 3 MHz.

La EAA 91 duplicatrice viene alimentata con una tensione di filamento leggermente ridotta da una resistenza (R 36). In questo modo, la tensione dovuta all'effetto termoelettrico è ridotta sensibilmente. La taratura delle tensioni in c.a. viene regolata da una resistenza variabile da $2\text{ M}\Omega$ disposta in serie al circuito di alimentazione del partitore destinato alla corrente continua. La taratura dei Volt c.c. è invece affidata ad una resistenza variabile disposta in serie allo strumento.

Con lo stesso metodo si effettua la regolazione del fondo scala degli ohm. Con un commutatore a due vie tre posizioni si realizzano le commutazioni di inversione della polarità delle tensioni in c.c., oltre alle portate per gli ohm.

La ECC 82 lavora con una forte controreazione catodica dato che si lavora con $100\text{ k}\Omega$ in serie ad ogni catodo e questo

Finalmente una Scuola in casa
che Vi dà
un mestiere che rende
e un diploma che vale.



La **RADIO SCUOLA ITALIANA** insegna, **PER CORRISPONDENZA**, le più moderne tecniche elettroniche a tutti, qualunque sia l'età e l'istruzione, con un sistema **SICURO, RAPIDO, BASATO SULLA PRATICA.**

PAGATE LE LEZIONI COME E QUANDO VOLETE (rate da L. 1250).

Riceverete **GRATIS** tutti i materiali per costruirVi:

PROVAVALVOLE con strumento incorporato
VOLTMETRO ELETTRONICO
ANALIZZATORE - OSCILLATORE
OSCILLOSCOPIO con comandi frontali
RADIO A 7 E 9 VALVOLE
TELEVISORE 110" da 19" o 23".

Questo ed altro materiale **CHE DIVENTERÀ VOSTRO GRATIS, COMPRESSE TUTTE LE VALVOLE E RACCOGLITORI.** (Per raggruppare le dispense in volumi). Vi permetteranno di impiantare un laboratorio attrezzato per riparare **RADIO E TV,**

SENZA IMPEGNARVI MINIMAMENTE

chiedeteci l'opuscolo a colori che Vi dà tutte le notizie sui corsi.

Vi verrà spedito **GRATIS**

basta inviarci il Vostro indirizzo con una cartolina postale.

RADIO SCUOLA ITALIANA E.N.A.I.P.
via Pinelli 12/7 - TORINO

linearizza sensibilmente le scale dello strumento.

In serie ad ogni griglia è disposto un gruppo RC di 2 M Ω e 1000 pF che ha il compito di fugare a massa ogni traccia di alternata. La regolazione di zero viene ottenuta a mezzo di un potenziometro disposto tra le placche della ECC 82.

L'alimentazione è ottenuta sfruttando come abbiamo detto un mezzo diodo EAA 91. Secondo una disposizione ormai tradizionale viene collegata la massa alla anodica tramite un partitore in modo che venga compensata la forte caduta di potenziale catodico ed il conseguente forte negativo di griglia che verrebbe così applicato alle griglie della ECC 82.

Il primario del trasformatore di alimentazione prevede solo l'alimentazione a 110 o 220 V. La cosa è giustificata da due considerazioni:

a) la rete italiana, almeno nei grandi centri, sta ormai unificandosi a 220 V.

b) Anche uno scarto del $\pm 15 \div 20\%$ di tensione non avrebbe grande effetto su di un circuito con forte tasso di controreazione catodica come questo qui utilizzato.

Presso tutte le sedi G.B.C. sono disponibili gli strumenti UNA sopradescritti.

Analizzatore V 32 - Catalogo G.B.C. 1/248 - prezzo netto 37.400.

Voltmetro elettronico R 123 - Catalogo G.B.C. 1/231 - prezzo netto 46.900.

Si sono riuniti nel palazzo dell'U.N.E.S.C.O. a Parigi ottocento scienziati provenienti da trenta Paesi. È stata subito definita la « conferenza del raggio della morte », perché i congressisti sono degli specialisti di questa nuova forza elettronica che nelle sue più lontane applicazioni potrebbe portare appunto a tale risultato finora esistente soltanto nei romanzi di fantascienza e nelle storie fumettistiche alla Mandrake.

Il generatore di questa nuova forza si chiama « maser ». Esso permette di captare il più debole segnale radio e, inversamente, di emettere onde così corte da raggiungere la frequenza della luce. Ma, prima di diventare una terribile arma, il « maser » ha già trovato applicazioni pratiche in medicina, chirurgia, biologia, in metallurgia, eccetera. Grazie ad esso si possono captare e ritrasmettere le emissioni del satellite Telstar: esse arrivano talmente deboli a terra che debbono essere notevolmente amplificate per essere ritrasmesse.

Mediante il « maser » gli scienziati americani sono riusciti ad illuminare una zona molto ristretta della superficie lunare. Secondo essi, un fascio luminoso del diametro di una matita emanato da un sistema « maser » munito d'uno speciale " demodulatore " può consentire la trasmissione di cento milioni di programmi televisivi contemporaneamente, o più del totale di tutti i programmi radio e televisivi e delle conversazioni telefoniche in corso in un determinato momento in tutto il mondo.

Ma il « maser » può anche emettere onde e allora la fantascienza diventa realtà: un raggio luminoso riesce a perforare una lama di metallo e la sua energia potrebbe un giorno distruggere anche qualsiasi razzo in pieno volo. Al centro nazionale delle trasfusioni di sangue di Parigi è già utilizzato un « maser », accoppiato con un microscopio e con un impianto televisivo, per studiare i meccanismi ancora mal conosciuti dei globuli del nostro sangue.

Questo scalpello di luce rende possibili operazioni di microchirurgia al millesimo di millimetro, su una sola cellula vivente. Il raggio luminoso è così piccolo che distrugge una superficie minuscola senza toccare il resto. Tutto sembra diventare possibile nel campo della microchirurgia. Ben presto il « maser » dovrebbe permettere di realizzare collegamenti, mediante le onde luminose, a diversi milioni di chilometri.

La realizzazione meccanica

Queste due realizzazioni si distinguono per due fondamentali particolari di assoluta novità:

a) la scatola esterna in materiale plastico antiurto di colore grigio con maniglia di tipo speciale che può venire disposta in modo che l'apparecchio resti inclinato per una più agevole lettura.

b) il circuito stampato che ha permesso una notevole riduzione di ingombro ed una maggiore sicurezza di funzionamento.

Il retro della scatola reca dei rilievi per il supporto delle batterie: una sola per il voltmetro a valvola, tre per l'analizzatore. Il ricambio è semplicissimo; la scatola si apre facilmente svitando alcune viti accessibili dal retro.

Lo stesso involucro di materiale plastico serve per le due realizzazioni. Ciò comporta una certa unificazione della disposizione dei comandi; questo, d'altra parte, è stato brillantemente risolto con un potenziometro doppio che nel voltmetro R 123 permette di effettuare sia lo azzeramento dello strumento che la regolazione del fondo scala degli ohm.

CA LI BRA TORE

PER OSCILLOSCOPIO

Uno degli accessori più utili dell'oscilloscopio è il calibratore di tensione. Con esso è possibile calibrare l'amplificatore verticale e misurare quindi l'ampiezza di una forma d'onda che compare sullo schermo, paragonandola alla tensione nota in uscita dal calibratore.

Il calibratore è costituito da un generatore di onde quadre a bassa frequenza, con una uscita picco-picco di 0,1 - 0,3 - 1 - 3 V. La precisione delle tensioni d'uscita è determinata dalle tolleranze delle resistenze costituenti il partitore di tensione ($R_7 \div R_{10}$).

La stabilità della tensione d'uscita dipende dalla tensione delle pile impiegate nel circuito tosatore (clipper) (B_1-B_2).

Perciò si è data la preferenza alle pile « Hellekens » perché, durante la loro durata utile, presentano una tensione d'uscita costante che diminuisce rapidamente solo quando sono esaurite.

Questo strumento può essere impiegato anche per tarare dei voltmetri. Tuttavia, bisogna ricordare che la maggior parte dei voltmetri indica il « valore efficace » di un'onda sinusoidale, che è pari a 0,707 il valore di picco della sinusoide.

Perciò, quando si tara un voltmetro ricordarsi che la tensione in uscita dal calibratore è un'onda quadra.

Il valore efficace di un'onda quadra è il valore di picco, cioè un'onda quadra che ha un'ampiezza picco-picco di 3 V e un valore efficace di 1,5 V.

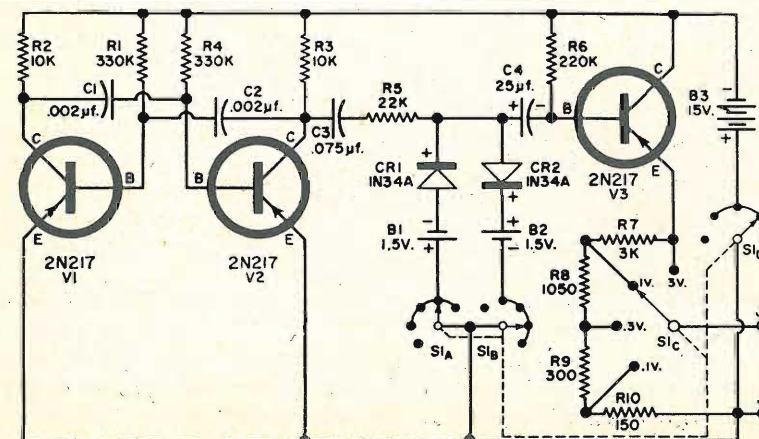


Fig. 1 - Schema elettrico del generatore di onde quadre.

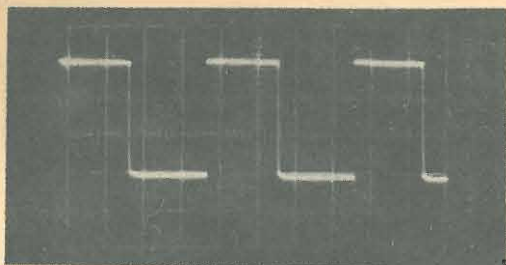


Fig. 2 - Forma d'onda della tensione in uscita ai terminali $J_1 - J_2$ per un valore di $3 V_{pp}$.

Il circuito

Nel circuito si possono distinguere tre parti. Un multivibratore astabile genera delle onde quadre ad una frequenza di circa 500 Hz. Un « tosatore » a doppio diodo limita la tensione in uscita dal multivibratore a 3 V picco-picco, ed infine un emettitore-follower isola il multivibratore e il tosatore dal carico.

Dato che la tensione collettore-emettitore di un transistor saturato è di circa 0,25 V, il multivibratore fornisce una tensione in uscita picco-picco pari alla tensione di alimentazione meno 0,25 V.

D'altra parte, il « tosatore » lascerà passare solo una piccola porzione di questa tensione, per cui la tensione del segnale prima della « tosatura » non è importante e la tensione della batteria B_3 può essere compresa fra i 6 e i 20 V.

Il condensatore C_3 elimina la componente continua dal segnale presentato all'ingresso del tosatore. Lo stadio tosatore si compone di due pile di polarizzazione e di due diodi a cristallo. Il tutto funziona come un commutatore in cui la commutazione è comandata dalla tensione presente ai capi del circuito.

Infatti, il diodo CR_1 conduce quando la tensione presente sul suo catodo supera il valore di $-1,5$ V, mentre il diodo CR_2 conduce quando la tensione presente sulla placca supera il valore di $+1,5$ V.

In questo modo il segnale sulla base del transistor V_3 risulta limitato in ampiezza ad un valore di 3 V picco-picco. Le resistenze che formano il carico del-

l'emettitore-follower ($R_7 \div R_{10}$) costituiscono un attenuatore a 4 posizioni.

Costruzione

Questo calibratore fu costruito in una scatola d'alluminio di dimensioni di 9 cm \times 5,5 \times 4 cm. I componenti il circuito furono montati su una basetta isolante delle dimensioni di 6 \times 4,5 cm, e, dato che non si richiedeva una miniaturizzazione del calibratore, si usarono componenti standard e zoccoli per transistori. Per ottenere una costruzione più compatta, i transistori possono essere connessi direttamente al circuito e si possono impiegare resistenze da 1/4 W e condensatori miniaturizzati. Data la bassa frequenza di funzionamento la disposizione dei componenti non è critica. Come commutatore ed interruttore si è impiegato un commutatore a quattro vie e cinque posizioni. (S_1).

Nella posizione corrispondente alla massima rotazione antioraria il commutatore spegne il calibratore, togliendo la tensione di alimentazione dai collettori e disinserendo entrambe le pile di polarizzazione. La ragione per cui si disinserisce ciascuna pila mediante una distinta sezione del commutatore è dovuta al fatto che potrebbe prodursi una debole corrente di rispersione qualora il positivo di B_1 e il negativo di B_2 fossero connessi assieme nel caso si fosse voluto utilizzare una sola sezione del commutatore.

Non essendo praticamente richiesta corrente dal circuito tosatore, si scelsero le pile subminiatura Hellekens.

Bisogna far attenzione a non cortocircuitare le pile durante il montaggio, nemmeno per brevi istanti se non si vuol danneggiarle irrimediabilmente. Il commutatore S_1 deve essere premontato con tutti i suoi componenti prima di montarlo sulla scatola.

Le resistenze per il partitore di tensione ($R_7 \div R_{10}$) si possono selezionare mediante un ponte ricavandole da resistenze al 5% e scegliendo valori entro una tolleranza dell'1%.

Se non è disponibile un ponte si possono acquistare direttamente resistenze

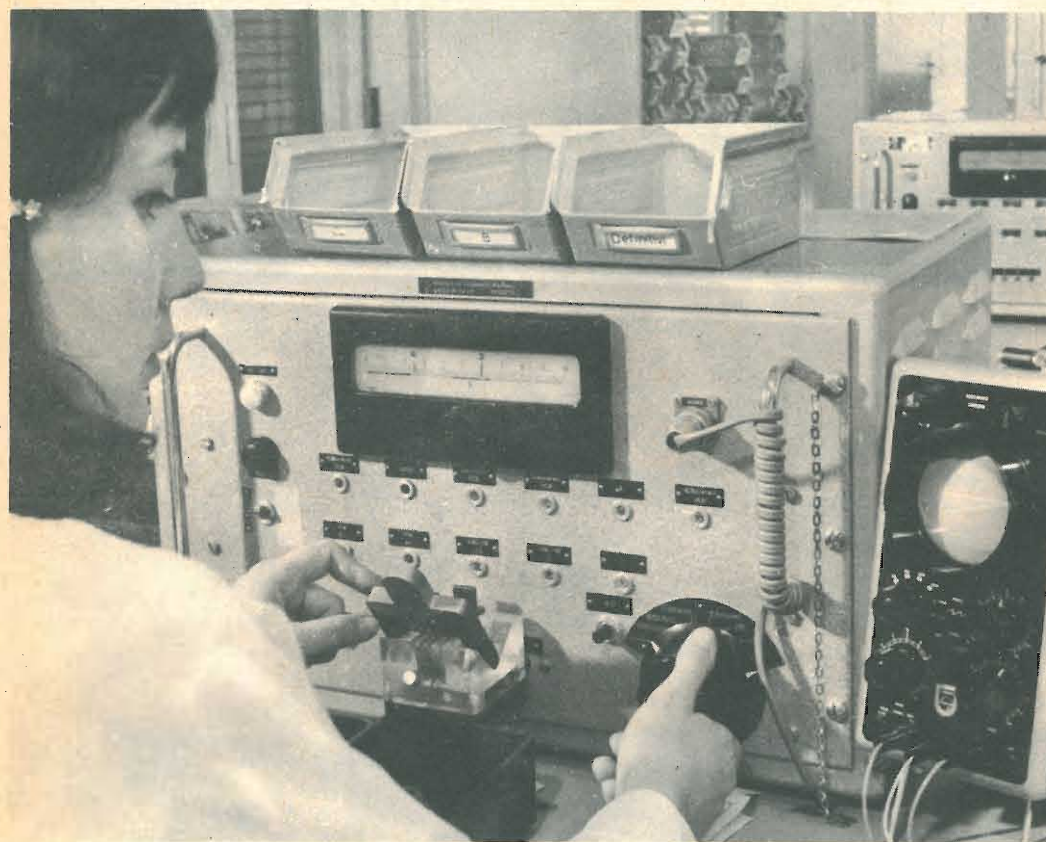
con la tolleranza dell'1%. Se si usano transistori con un β diverso da quello dei transistori 2N217, per far innescare il multivibratore sarà necessario variare le resistenze di polarizzazione della base ($R_1 - R_4$). Se si usano transistori del tipo NPN sarà necessario invertire la polarità della tensione di alimentazione.

Questo calibratore risulta in ogni caso di dimensioni modeste e può essere mon-

tato direttamente all'interno di un oscilloscopio. In questo caso si può aggiungere al circuito un piccolo raddrizzatore ad una semionda ed un circuito di filtro onde eliminare B_3 .

La tensione da raddrizzare può essere ricavata dal circuito dei filamenti.

B_1 e B_2 naturalmente rimangono e il commutatore S_1 può essere montato sul pannello frontale dell'oscilloscopio.



Misura delle caratteristiche statiche di transistor Philips per alta frequenza.

INIETTORE DI SEGNALI A TRANSISTOR



Il signal tracer e l'iniettore di segnali sono strumenti che vengono sempre più usati nei moderni laboratori radio e TV.

La ragione è semplice; questi due strumenti consentono di seguire stadio per stadio il percorso del segnale, verificarne l'amplificazione, controllarne la distorsione ecc. Con questo sistema lo stadio difettoso viene rapidamente individuato e riparato.

L'iniettore di segnali che stiamo per descrivere, per il suo ridotto ingombro è particolarmente utile per la rapida riparazione dei radioricevitori e della sezione audio dei televisori.

Questo strumento copre una larga banda di frequenze e non necessita di alcuna taratura. Con esso si possono effettuare, in casa del cliente, quelle riparazioni che normalmente richiedono il ritiro dell'apparecchio in laboratorio.

Il circuito elettrico.

Abbiamo realizzato e provato tre tipi di circuiti oscillatori. Per primo fu scelto un normale oscillatore ad onda sinusoidale. Il segnale prodotto da questo oscillatore veniva di proposito distorto all'uscita dell'oscillatore da un elemento non lineare (diode) allo scopo di produrre un gran numero di armoniche della frequenza fondamentale. Con questo sistema, partendo da una frequenza fondamentale di 50 kHz, si potevano avere dei segnali (armoniche) fino alla frequenza di 2,5 MHz.

Il segnale prodotto da un iniettore di segnali deve essere però udibile per con-

sentire l'esame del funzionamento degli stadi di bassa frequenza. Per ottenere ciò sarebbe stato necessario disporre di un'altra sorgente di segnali a BF che avrebbe modulato il segnale RF prodotto dall'oscillatore sinusoidale.

Tutto ciò, se dal punto di vista teorico era ineccepibile, non si prestava all'iniettore di segnali di piccole dimensioni che noi volevamo progettare.

Una seconda soluzione fu tentata impiegando, come oscillatore principale, un oscillatore bloccato, e facendo in modo che gli impulsi fossero molto stretti e con fronti molto ripidi. Rispetto alla soluzione precedente, l'impiego dell'oscillatore bloccato sembrava più adatto allo scopo: infatti, non si richiedeva una modulazione supplementare in quanto la frequenza fondamentale dell'oscillatore bloccato poteva cadere senza difficoltà nella gamma delle frequenze udibili. Il circuito, pertanto, era molto adatto per l'iniettore di segnali; l'unico inconveniente era di usare una batteria di alimentazione più grande e la presenza del trasformatore dell'oscillatore bloccato che rappresentava un ostacolo

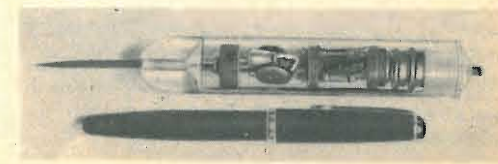


Fig. 1 - L'iniettore di segnali fotografato insieme ad una penna stilografica.

SYLVANIA
ELECTRONIC TUBE DIVISION

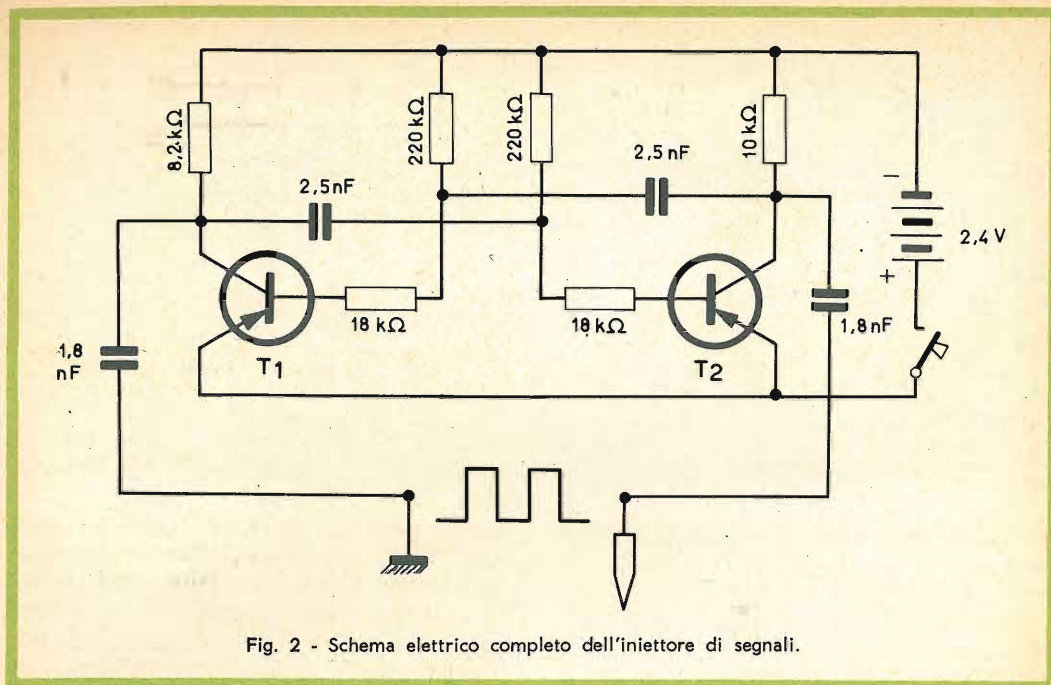


Fig. 2 - Schema elettrico completo dell'iniettore di segnali.

notevole per la realizzazione di un iniettore di segnali di ridotte dimensioni.

Una terza possibilità fu tentata impiegando come oscillatore un **multivibratore**.

Questa, per i motivi che diremo più avanti, è stata la soluzione da noi definitivamente scelta.

In fig. 1 è riportato l'iniettore di segnali a multivibratore ad esecuzione ultimata.

Come si vede, esso è poco più grande di una normale penna stilografica. Il materiale impiegato per la costruzione è minimo, e quindi poca è la spesa che si deve affrontare per costruirlo.

Dimensionamento del circuito.

Nel circuito indicato in fig. 2 sono stati

impiegati due transistor OC 45. L'alimentazione è fornita da due elementi Helle-sens tipo I/720. Come frequenza fondamentale è stata scelta la frequenza di 2 kHz. Il valore delle resistenze di collettore è stato scelto basso in modo da poter amplificare una banda di frequenze più larga possibile; ciononostante la tensione ai capi della resistenza di collettore del primo transistor è sufficientemente elevata e tale da poter pilotare il secondo transistor.

Per aumentare l'impedenza d'ingresso dell'iniettore e diminuire l'avvallamento degli impulsi a vantaggio della forma perfettamente rettangolare dei medesimi, si inserirono nel circuito di base resistenze del valore di 18 kΩ. Il valore esatto della

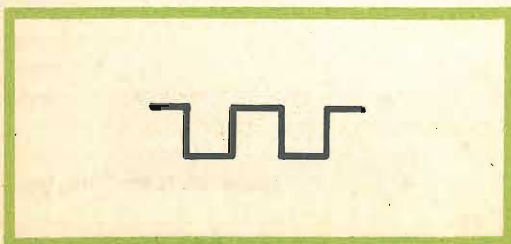


Fig. 3 - Oscillogramma della tensione di uscita.

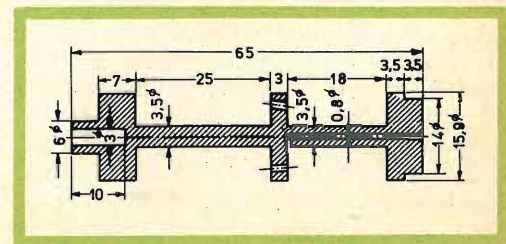


Fig. 4 - Sbarretta - supporto dei componenti.

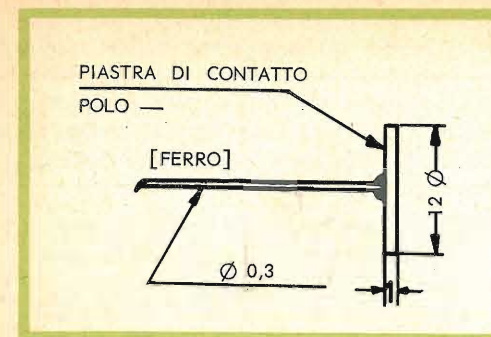


Fig. 5 - Piastrina con filo di collegamento.

tensione di polarizzazione di base è stato ottenuto impiegando due resistenze da 220 kΩ. La tensione di uscita viene prelevata da entrambi i collettori attraverso due condensatori; l'uscita presenta pertanto una impedenza elevata. In fig. 3 è rappresentato l'oscillogramma della tensione di uscita.

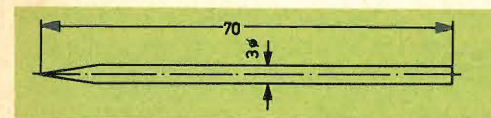


Fig. 6 - Puntale di prova in ottone.

Realizzazione pratica

La sbarretta di supporto dei componenti dell'iniettore di segnali può essere di cartone bachelizzato o di qualsiasi altro materiale isolante. Essa misura 16 mm di diametro e viene lavorata al tornio; in fig. 4 sono indicate tutte le dimensioni necessarie. La sbarretta viene lavorata in modo da presentare due camere anulari dove vengono disposti i vari componenti dell'iniettore. Nella flangia centrale dovranno essere praticati longitudinalmente numerosi fori; per il cablaggio non si devono usare altri fili di collegamento all'infuori di questi.

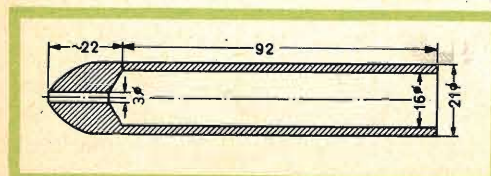


Fig. 7 - Custodia di plastica (materiale isolante).

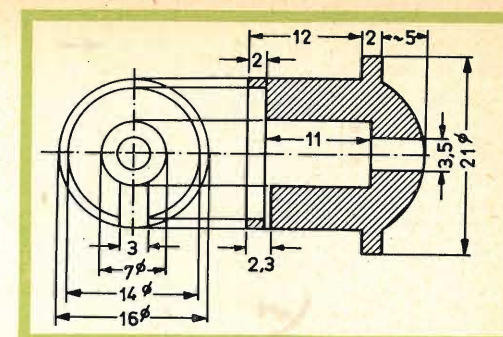


Fig. 8 - Cappuccio (materiale isolante).

Successivamente si praticò un foro nel centro della sbarretta in corrispondenza dell'estremità superiore della medesima; esso deve arrivare fino alla flangia centrale come indicato in fig. 4, a destra, dove si praticerà un foro trasversale ($\varnothing = 0,8$ mm) che stabilirà un collegamento con l'esterno.

Attraverso un foro centrale va fatto passare un filo che collegherà il terminale di tutte le resistenze con una piastrina circolare (fig. 5) che serve per stabilire il contatto con il polo negativo della batteria.

La camera anulare all'estremità inferiore della sbarretta (fig. 4 a sinistra) raccoglie 4 condensatori. Praticate un foro anche in corrispondenza di questa estremità e fissatevi mediante mastice il puntale di prova (fig. 6).

Per la custodia esterna dell'iniettore si può scegliere un materiale isolante qualsiasi; si consiglia l'impiego di un materiale di plastica trasparente. Noi lo abbiamo ricavato da un'asticciola quadrata di materiale plastico delle dimensioni di 22 x 22 x 120 mm.

La lavorazione può essere effettuata in questo modo. Il pezzo viene prima tornito come indicato in fig. 7, indi smerigliato e reso trasparente.

Il cappuccio di chiusura della custodia va tornito come indicato in fig. 8. Su questo cappuccio deve essere sistemato il pulsante di contatto che serve a mettere in funzione l'iniettore di segnali. Il cappuccio — fig. 8 — e il pulsante dell'interruttore — fig. 9 — devono essere di materiale isolante.

Inserire il pulsante nel foro del cappuccio e fare in modo che esso sporga dal cap-

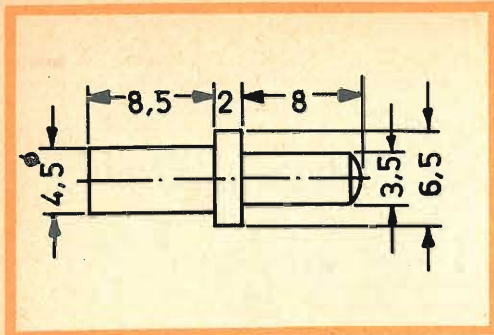


Fig. 9 - Pulsante (materiale isolante).

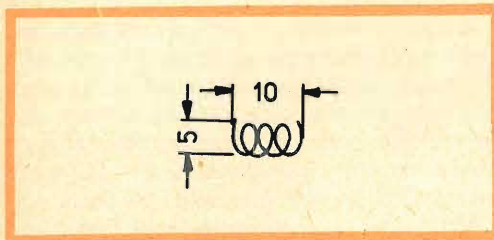


Fig. 10 - Molla per il pulsante.

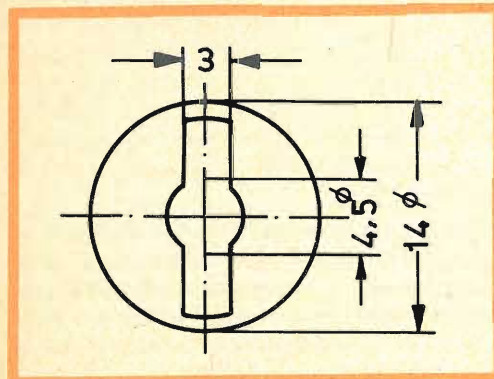


Fig. 11 - Disco isolante (spessore 2 mm).

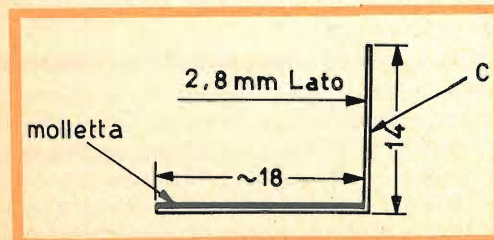


Fig. 12 - Molletta di contatto (bronzo fosforoso, spessore 3 mm.; incollare sul lato interno un foglio di materiale isolante).

puccio circa 3 mm. Si infili ora una molla sul perno del pulsante (fig. 10). La molla deve essere dimensionata in modo da esercitare sul pulsante una leggera pressione. Incollare il disco isolante (fig. 11). In fig. 13 è illustrato il montaggio completo del cappuccio con il pulsante di contatto.

In fig. 14 è indicato l'iniettore di segnali completamente cablato fuori della custodia e senza il cappuccio e le batterie. Di fianco al titolo dell'articolo è illustrato l'iniettore completo montato nella sua custodia di plastica trasparente.

Quando si preme il pulsante dell'interruttore, la piastrina C (verticale in fig. 12) viene in contatto con il polo positivo della batteria. La molletta attaccata a questa piastrina (fig. 12) è isolata dalla parte che guarda la batteria e può raggiungere la flangia di supporto centrale di fig. 4. Sulla flangia si trova un coppia collegato agli emettitori (fig. 2) dove la molletta (collegata al + della batteria) può stabilire il contatto al momento della pressione del pulsante.

Il puntale è stato fatto in ottone e viene collegato al collettore del transistor TR1 tramite un condensatore da 1,8 nF. Il collettore del transistor TR2 è collegato ad un dado M3 tramite l'altro condensatore da 1,8 nF. Questo dado viene incollato lateralmente sull'estremità inferiore della sbarretta di supporto (fig. 4). Una vite a testa svasata fissa mediante questo dado la sbarretta di supporto alla custodia esterna; essa serve anche come punto di massa quando si impugna con la mano l'iniettore di segnali.

Anche il cappuccio viene fissato mediante una sola vite a testa svasata M3 che può autofilettarsi nel cappuccio stesso. Tutti questi particolari si possono vedere chiaramente in fig. 14.

La frequenza fondamentale del multivibratore è stata controllata ad intervalli di un minuto per la durata di 30 minuti.

Nella tabella riportata sono indicati i risultati di queste misure; è facile osservare come nel corso di una mezz'ora la frequenza del multivibratore vari soltanto di pochi herz.

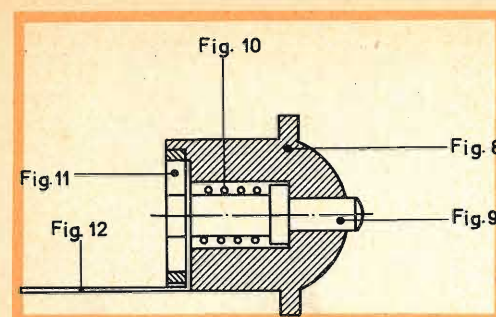


Fig. 13 - Contatto a pressione montato.

A sinistra, nella tabella, sono state indicate le variazioni di frequenza che si verificano con una tensione di alimentazione di 1,3 V. Il multivibratore può funzionare fino ad un valore di alimentazione di tensione di 0,8 V. Nella tabella, a destra, sono indicate le variazioni di frequenza

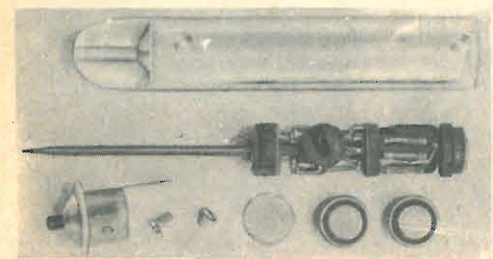


Fig. 14 - I vari componenti dell'iniettore a cablaggio finito.

che si verificano quando la tensione della batteria è di 3 V (2 elementi Hellekens in serie).

La tensione di uscita è di 2,2 V. Sfruttando le armoniche fino alla frequenza di 3,5 MHz, si è potuto fare un eccellente « si-

Tabella 1

Variazione della frequenza fondamentale del multivibratore in funzione del tempo di inserzione e della tensione di alimentazione.

min	$V_b = 1,3 \text{ V}$ (Hz)	$V_b = 3 \text{ V}$ (Hz)
5	2099	1930
	2097	1930
	2096	1930
	2095	1931
	2098	1930
10	2092	1931
	2092	1932
	2092	1932
	2098	1930
	2095	1930
15	2098	1930
	2091	1930
	2093	1932
	2097	1929
	2097	1931
20	2102	1932
	2102	1932
	2097	1930
	2096	1930
	2096	1932
25	2094	1930
	2098	1931
	2096	1932
	2092	1929
	2097	1931
30	2097	1931
	2094	1932
	2099	1930
	2095	1930
	2097	1930

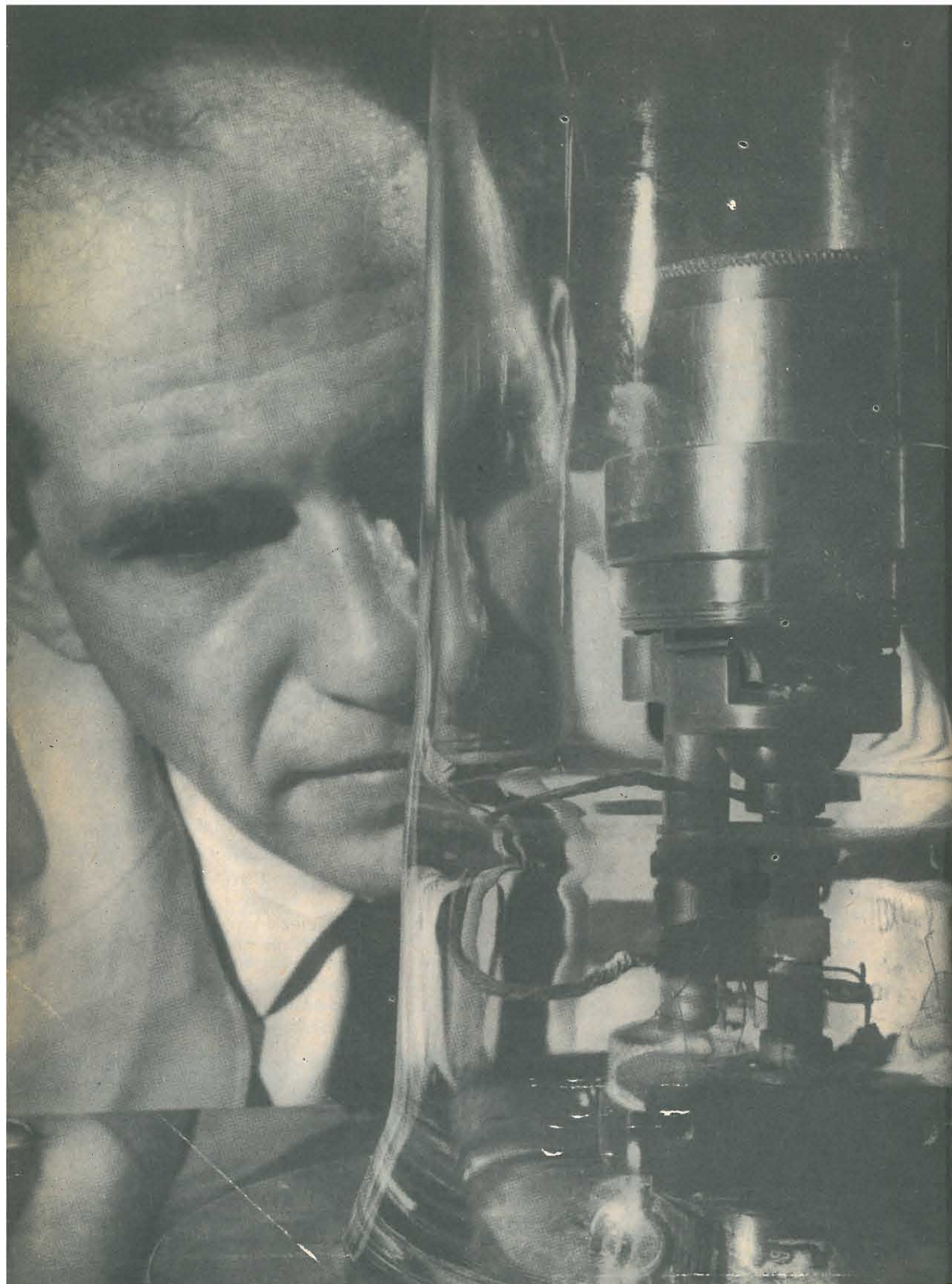
gnal tracing » di un radiorecettore dall'antenna all'ultimo stadio di BF.

Il consumo di corrente è minimo; dopo 8 ore di funzionamento la tensione fornita dagli elementi Hellekens era inalterata.

Arturo Marcucci

Radio Montecarlo costruirà un trasmettitore a modulazione di frequenza della potenza di 100 kW.

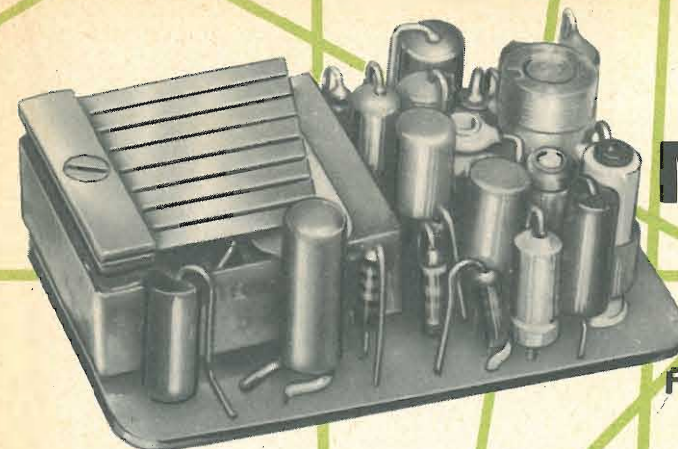
Al primo di dicembre 1962 esistevano in Gran Bretagna 12,2 milioni di televisori. Alla fine dell'anno 1962 la tassa governativa per radiorecettori e televisori come pure per dischi è stata ridotta del 25%.



In tutti i laboratori del mondo si vanno intensificando le ricerche sulla possibilità di trasformare direttamente l'energia solare in energia elettrica. Attualmente è oggetto di attento studio il comportamento delle giunzioni di materiali semiconduttori differenzialmente drogati (giunzioni P-N) investiti dai raggi solari. Nella foto, un tecnico sta eseguendo queste prove su giunzioni di materiali semiconduttori.

RX MULTI 8

RICEVITORE
PER RADIOCOMANDO
A 8 CANALI



Qualche mese fa, quando cioè iniziammo la rubrica dedicata ai modellisti, prendemmo la cosa un po' alla leggera; pensavamo che i Lettori interessati, fossero in buona parte persone completamente all'oscuro delle basi della radiotecnica per cui con uno schemino e quattro componenti al mese, ce la saremmo cavata!

Ora, abbiamo cambiato opinione, o meglio, ci hanno fatto cambiare opinione tutti quei Lettori che fin dalla prima puntata ci hanno subissato di richieste di schemi e di modelli dei più svariati tipi e per le applicazioni più impensate.

Stiamo facendo di tutto per accontentarli. Pensiamo che le nostre fatiche servano a soddisfare chi ci legge, e se, una volta chiuso l'interruttore, la radio non funziona « al primo colpo » non prendete in mano la penna per scriverci un mucchio di impropri, ma controllate una volta di più il montaggio, e l'errorino maledetto salterà fuori.

L'oggetto della 4ª puntata di « Telecomandi-Radio », è un ricevitore a 8 canali: un progetto attesissimo a giudicare dalle montagne di lettere che ci sono state recapitate in proposito. Lo schema, come si può facilmente osservare, è derivato direttamente dall'ormai famoso RX-10, che tanti lettori hanno già montato su modelli di ogni genere e sempre con ottimi risultati.

Il circuito è del tipo superrigenerativo, e impiega l'OC 170 in alta frequenza, due

OC 71 in bassa frequenza e un OC 72 quale stadio finale di potenza; il carico dell'OC 72 è costituito da un banco di lamelle vibranti del tipo miniatura (25 x 30 x 15 mm) ad 8 canali e 270 Ω di avvolgimento.

Logicamente, adottando un tipo di caratteristiche elettriche simili ma con **maggior numero di lamelle**, il circuito andrà egualmente bene e darà senz'altro ottimi risultati pratici: più che altro, la scelta è dettata dalle dimensioni dell'apparecchio ricevente che si vuol realizzare, e dal numero di comandi che si intende inviare al modello; nel nostro caso è stato scelto il tipo di otto lamelle.

Vediamo quali modifiche è stato necessario apportare all'RX-10, descritto nel numero 11/12 di Selezione Radio TV 1962, per trasformarlo in un perfetto ricevitore multicanale.

La fig. 2a riporta lo schema (già pubblicato) dell'RX-10, la fig. 2b quello del tipo multicanale derivato.

Si noti come la nuova edizione è stata ottenuta (a parte la sostituzione del relé G/1484 con il banco vibrante) semplicemente togliendo alcuni componenti non più necessari per il funzionamento multicanale, e cioè C_{11} , C_{12} , L_3 , e il diodo D_1 .

Infatti, mentre l'RX-10 basava il suo funzionamento sulla selezione di una determinata frequenza modulante (440 Hz), col circuito accordato C_{11}/L_3 , l'RX « Multi

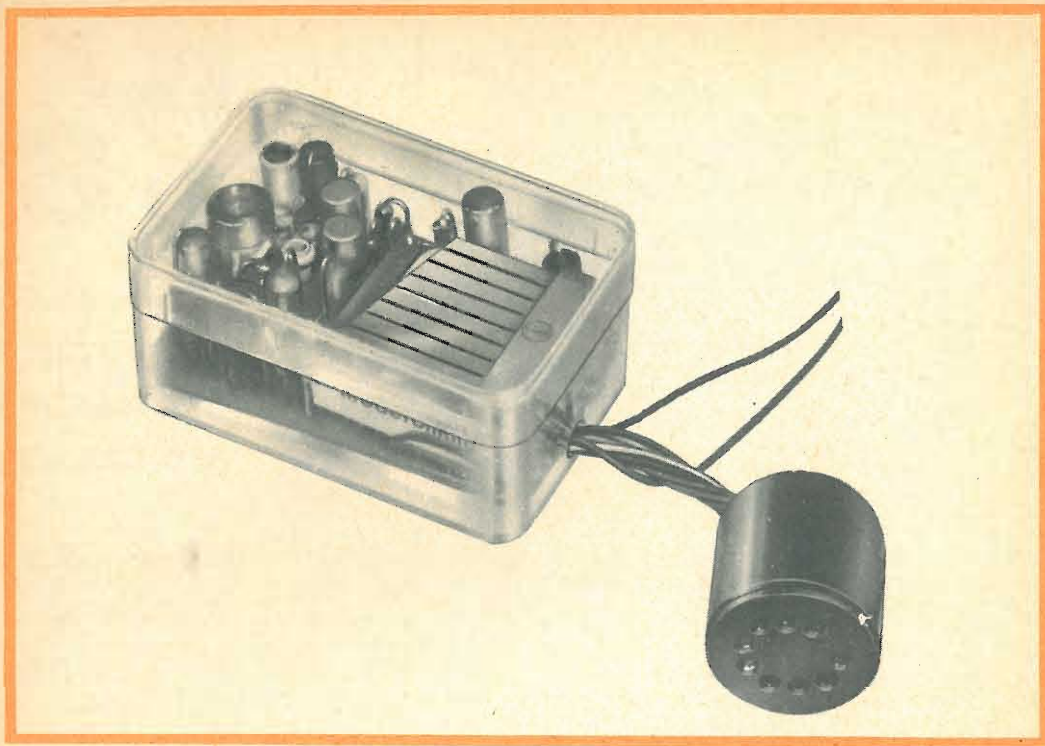


Fig. 1 - Ricevitore RX a 8 canali. Si noti in particolare lo spinotto a 9 piedini per il collegamento con il banco dei relè.

8 » deve al contrario amplificare uniformemente tutte le frequenze comprese fra 200 e 500 Hz in quanto la selezione avviene meccanicamente, per vibrazione cioè delle varie lamelle del banco, che sono

tutte differenti per peso, lunghezza e quindi di risonanza di oscillazione.

Nessuna taratura deve essere eseguita sul « banco », esso anzi va maneggiato con estrema cautela per non compromet-

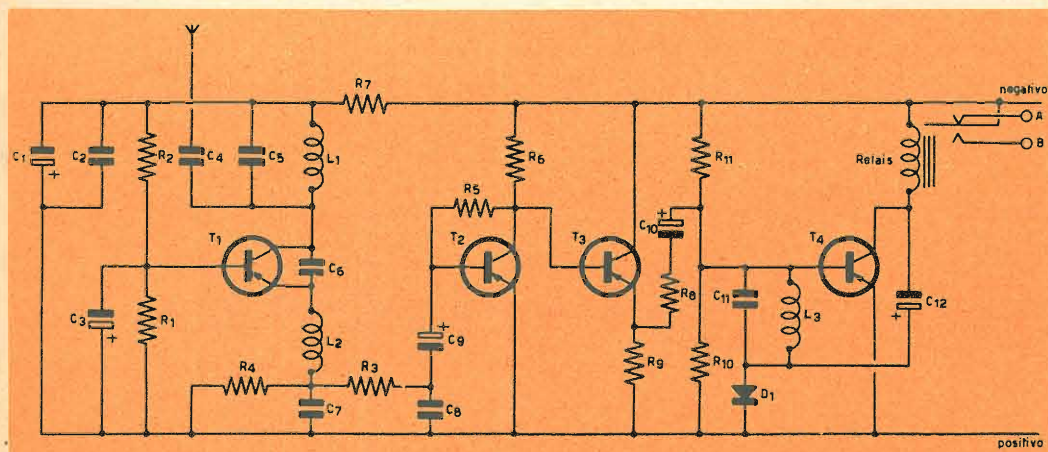
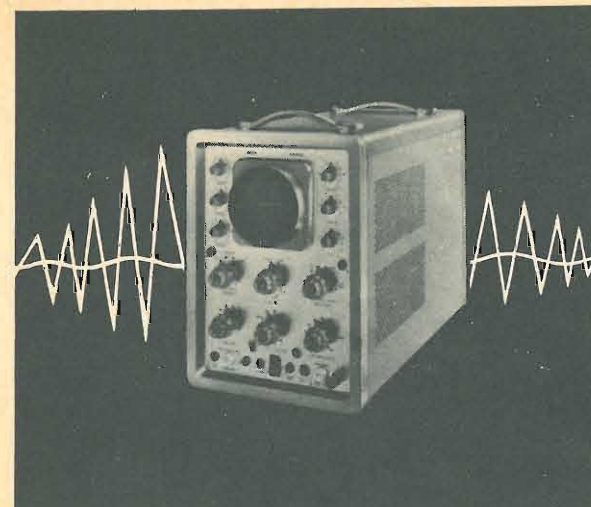


Fig. 2a - Schema elettrico del ricevitore monocanale RX-10 (prima versione).



oscilloscopi PHILIPS

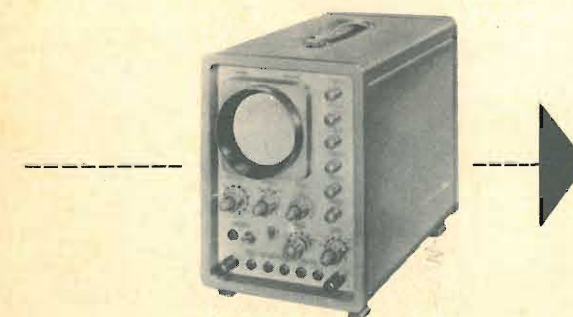
OSCILLOSCOPIO PER ALTA FREQUENZA IMPIEGHI GENERALI - GM 5602

Amplificatore verticale	
Larghezza di banda	3 Hz - 14 MHz, -3 dB, tempo di salita 25 μ sec
Sensibilità	75 mVp/cm - 10 Vp/cm (7 posizioni, \pm 3%)
Linea di ritardo	0,3 μ sec
Sonda attenuatrice	10: 1 (5 M Ω , in parallelo con 10 pF)
Sonda con catodo follower	0,5 M Ω in parallelo con 6 pF
Base dei tempi	
Velocità di spazzolamento	0,2 μ sec/cm - 10 msec/cm (15 posizioni, \pm 3%)
Espansione dell'asse dei tempi	2 \times e 5 \times (precisione 5%)
Possibilità di trigger fino a 2 MHz	int. + e -, ester. + e -, frequenza di rete + e -, con regolazione di livello fino a 15 MHz
Sincronismo AF	
Amplificatore orizzontale	
Larghezza di banda	DC - 800 kHz
Sensibilità	1 Vp/cm
Tubo R.C. da 10 cm	DH 10 - 78
Tensione acceleratrice	4 kV



OSCILLOSCOPIO PER ALTA FREQUENZA GM 5601

Amplificatore verticale	
Larghezza di banda	DC - 5 MHz, -3 dB, tempo di salita 70 μ sec
Sensibilità	100 mVp/cm - 5 Vp/cm (6 posizioni, precisione \pm 3%)
Sonda attenuatrice	10: 1 (10 M Ω in parallelo con 6 pF)
Base dei tempi	
Velocità di spazzolamento	0,5 μ sec/cm - 200 msec/cm (18 posizioni, precisione \pm 3%)
Espansione dell'asse dei tempi	5 \times (precisione \pm 5%)
Possibilità di trigger fino a 1 MHz	int. + e -, ester. + e -, frequenza di rete + e -, con regolazione del livello e della stabilità
Amplificatore orizzontale	
Larghezza di banda	DC - 300 kHz
Sensibilità	1 Vp/cm - 50 Vp/cm
Tubo R.C. da 10 cm	DH 10 - 78
Tensione acceleratrice	2 kV



OSCILLOSCOPIO PER BASSA FREQUENZA GM 5606

Amplificatore verticale	
Larghezza di banda	DC - 200 kHz, -3 dB
Sensibilità	10 mVp/cm - 50 Vp/cm (12 posizioni, precisione \pm 3%)
Base dei tempi	
Velocità di spazzolamento	2,5 μ sec/cm - 1 sec/cm (18 posizioni, precisione \pm 3%)
Espansione dell'asse dei tempi	5 \times (precisione \pm 5%)
Possibilità di trigger	int. + e -, ester. + e -, frequenza di rete + e -, con regolazione della stabilità e del livello
Amplificatore orizzontale	
Larghezza di banda	D.C. - 300 kHz
Sensibilità	1 Vp/cm
Tubo R.C. da 10 cm	DN 10 - 78
Tensione acceleratrice	2 kV

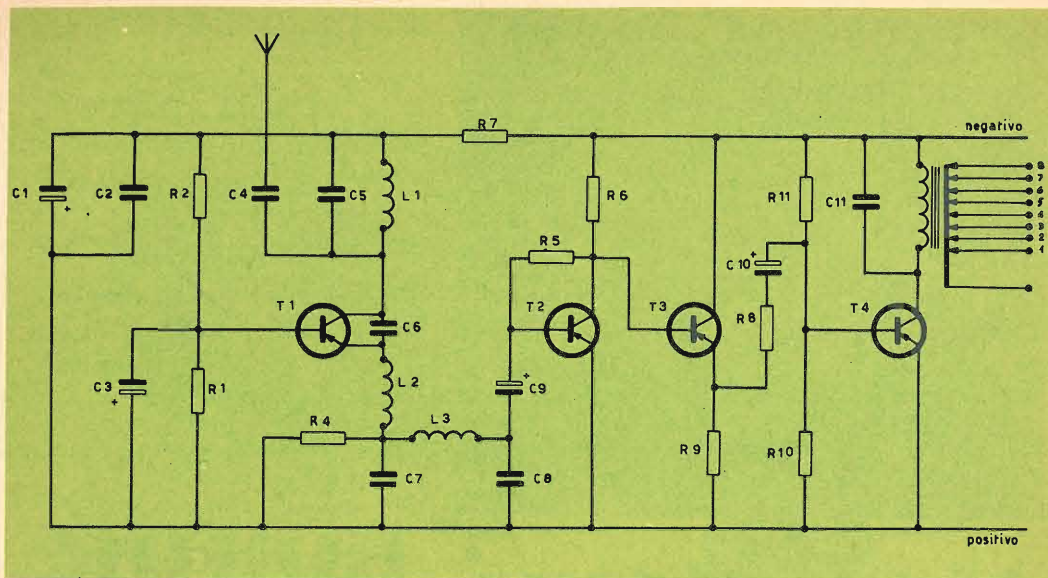


Fig. 2b - Schema elettrico del ricevitore RX a 8 canali (versione attuale).

tere irrimediabilmente la caratteristica di funzionamento: la taratura verrà effettuata direttamente sul trasmettitore, e consisterà nella regolazione di 8 micropotenzimetri; essa è necessaria per determinare la frequenza di oscillazione del modulatore. Sempre sullo stadio finale, il nuovo schema adotta l'OC 72 in luogo dell'OC 76, e un condensatore by-pass da 10.000 pF collegato ai capi del banco vibrante, tra collettore e negativo d'alimentazione.

È conveniente poi, per aumentare la sensibilità della ricevente, sostituire la resistenza R3 da 100 Ω con una bobinetta che ha il solo compito di bloccare la radio frequenza, tale bobinetta potrà essere facilmente autocostruita avvolgendo del filo sottile (circa 100 spire con filo da 1/10) su un rocchetto che sarà poi sistemato nel modo più opportuno sulla basetta stampata (per esempio, come mostrano le fotografie, esso può essere incollato con della resina sul transistor OC 170).

Quest'ultima variante, ripetiamo, non è indispensabile, in quanto l'RX-10 funziona egregiamente anche con la resistenza da 1000 Ω; nella versione multicanale però, abbiamo constatato una leggera variazione d'ampiezza utilizzando la bobinetta, e ne

consigliamo quindi senz'altro l'impiego.

La rimanente parte del circuito non ha subito modifiche: l'alimentazione è sempre a 6 V, e le operazioni di taratura dell'alta frequenza sono le medesime di quelle consigliate per l'RX-10.

Volutamente ricordiamo il ricevitore monocanale precedentemente descritto perché lo consideriamo un po' il punto di partenza di qualsiasi montaggio radiomodellistico, sia per la facilità di costruzione che per il funzionamento assolutamente sicuro.

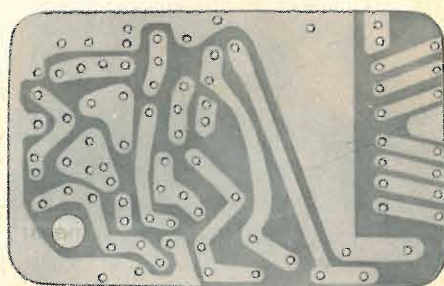


Fig. 3 - Pannello del circuito stampato del ricevitore RX a 8 canali pronto per essere cablato. Scala 1 : 1; dimensioni 3,65 × 5,7 cm.

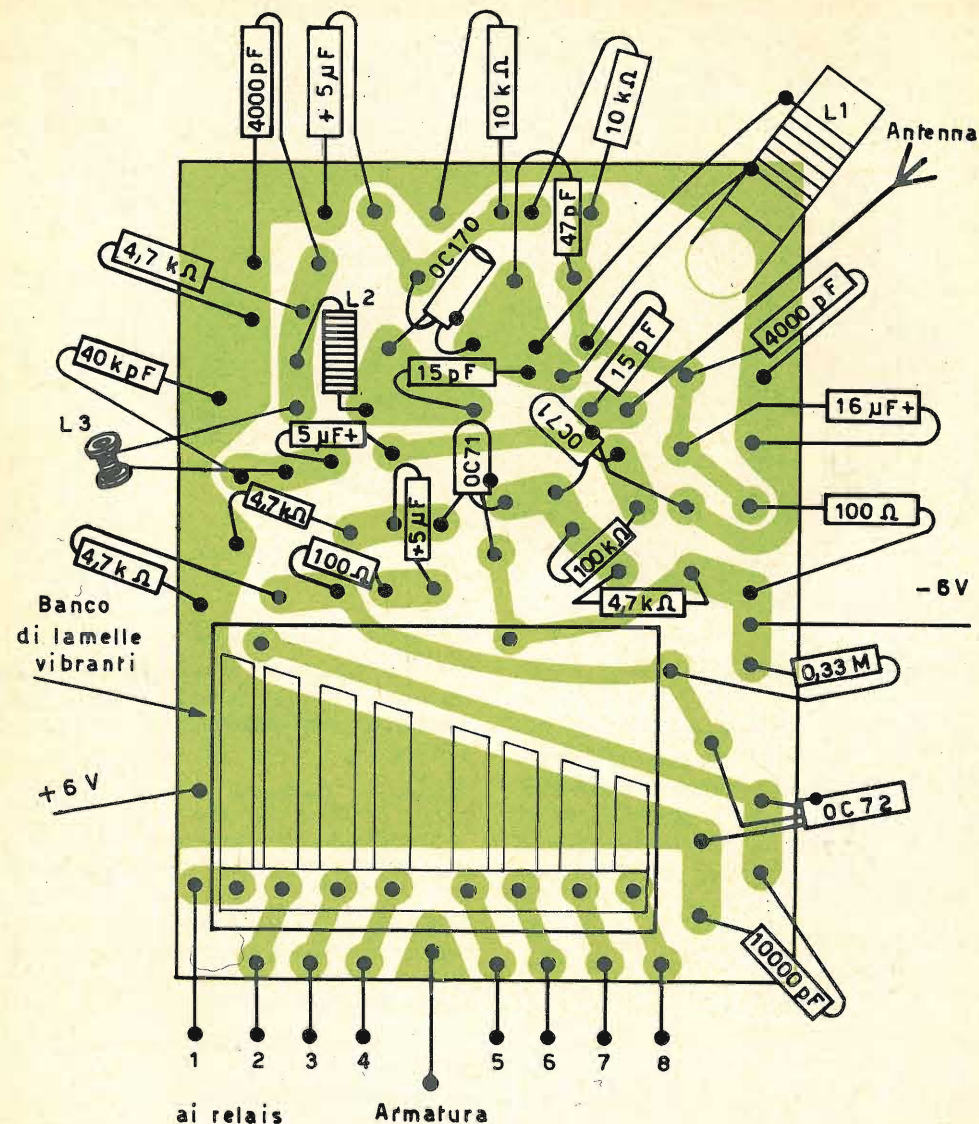


Fig. 4 - Disposizione dei componenti del ricevitore RX a 8 canali sulla basetta del circuito stampato. Il circuito stampato è visto per trasparenza dal lato dei componenti.

Anzi, consigliamo chi è alle prime armi con le costruzioni modellistiche, di non affrontare subito il montaggio dell'RX multi «8», ma di realizzare prima la versione monocanale, e ciò non tanto per le difficoltà che possono differenziare i due ricevitori, quanto per l'insieme dei servo-

meccanismi che a questi fanno capo, e che servono a trasformare in sensibilissimi movimenti meccanici gli impulsi trasmessi via radio.

Sono poi da tener presenti le difficoltà conseguenti alla costruzione del trasmettitore (che sarà descritto per ragioni di spa-

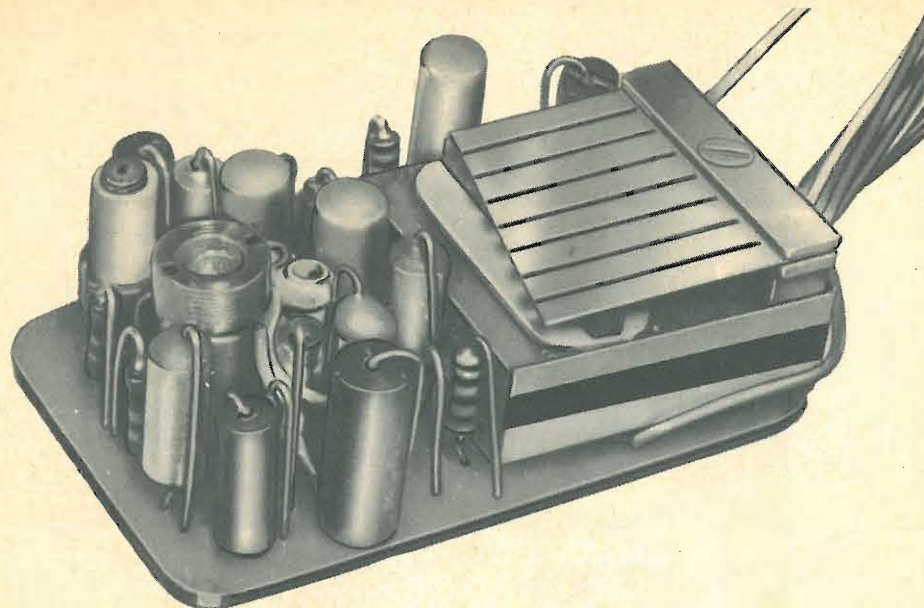


Fig. 5 - Il ricevitore RX a 8 canali visto dal lato « alta frequenza ».

zio nel prossimo numero di Selezione Radio-TV), oltre all'abilità necessaria per pilotare un « 8 canali » senza « arare » il campo di volo (se si tratta di un modello volante) o, nel caso di una imbarcazione, senza far inabissare nave, radio, motori, e... relativi biglietti da mille.

Come per i precedenti montaggi, è necessario prima infilare, saldare e tagliare i terminali dei vari componenti nella piastrina di bachelite, seguendo lo schema pratico di cablaggio di fig. 4; la piastrina col circuito stampato, dovrà essere desunta direttamente dall'illustrazione di fig. 3.

Per far ciò occorre provvedersi della lastra base (che nella confezione «Prink-kit» è reperibile presso tutte le sedi G.B.C.), tagliare nelle giuste dimensioni e porla direttamente sotto la pagina della rivista: segnare quindi con una punta da disegno tutti i fori e poi effettuare la foratura che potrà essere così eseguita senza tema di errori.

Una volta forata la piastrina, occorre tracciare il circuito usando l'apposito inchiostro contenuto nella scatola Print-kit, seguendo scrupolosamente la fig. 3 e so-

MATERIALE OCCORRENTE

Simbolo	Descrizione	Cat.	Prezzo di listino
C ₁	Circuito stampato Condensatore 16 μ F, 10 V	Vedi testo B/296	138
C ₂	Condensatore 4.000 pF	B/179	34
C _{3-C₉-C₁₀}	Condensatori 2 μ F	B/335	80
C _{4-C₆}	Condensatori 15 pF	B/15	34
C ₅	Condensatori 47 pF	B/15	34
C _{7-C₁₁}	Condensatori 10.000 pF	B/179-2	34
C ₈	Condensatore 40.000 pF	B/179-5	44
R _{1-R₂}	Resistenze 10 k Ω	D/66-4	24
R _{4-R₆}	1/8 W		
R _{9-R₁₀}	Resistenze 4,7 k Ω	»	24
	1/8 W		
R ₅	Resistenza 0,1 M Ω	»	24
	1/8 W		
R _{7-R₈}	Resistenza 100 Ω	»	24
	1/8 W		
R ₁₁	Resistenza 0,33 M Ω	»	24
	1/8 W		
L ₁	Bobina d'antenna	O/200-1	250
L ₂	Impedenza RF	O/499	200
L ₃	Impedenza RF	Vedi testo	
T ₁	Transistor	OC 170	1000
T ₂ - T ₃	Transistor	OC 71	850
T ₄	Transistor	OC 72	900
Relé	Relé a lamine vibranti	Vedi testo	
	270 Ω		

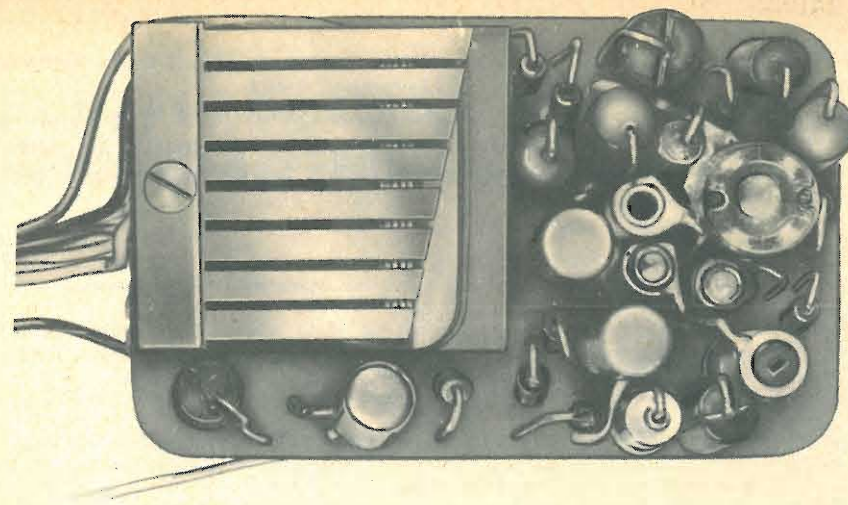


Fig. 6 - Ricevitore RX a 8 canali visto superiormente. Sono chiaramente visibili il banco di lamelle vibranti, i transistor OC 72, OC 71 e OC 170. Su quest'ultimo è stata fissata la bobina L3.

prattutto rispettando le distanze fra i vari collegamenti: la piastrina sarà poi immersa nell'acido in modo che questo corroda tutta la superficie di rame non protetta dall'inchiostro.

Per il fissaggio dei componenti consigliamo di fissare prima quelli di minor ingombro (resistenze e condensatori) e per ultimo il banco vibrante.

Ricordiamo infine che lo schema pratico di cablaggio di fig. 4 è raffigurato con la piastrina vista dal lato componenti, e quindi con il circuito visibile controluce.

Data la compattezza del circuito, per non correre il rischio di bruciare le sottili connessioni di rame, conviene usare un saldatore di qualche decina di Watt munito di una punta di piccole dimensioni;

dovrà essere usato anche pochissimo stagno e assolutamente nessuna pasta saldante.

Terminate le saldature, per pulire il circuito, passarlo con un batuffolo di cotone imbevuto di alcool.

Poiché i leggeri contatti delle lamelle mobili non sono costruiti per sopportare direttamente la corrente dei vari servomeccanismi o motorini elettrici, si dovranno inserire fra questi e il banco vibrante tanti relé del tipo G/1484 quanti sono i canali utilizzati.

Prossimamente parleremo del come fissare e collegare i relé e daremo una completa descrizione di un trasmettitore multicanale a valvole e transistor, alimentato con un unico accumulatore da 6 V.

La Bulgaria e la Romania rimarranno collegate all'Intervision fino alla prossima estate.

Il 28 dicembre scorso la sonda spaziale Mariner II ha segnalato la sua presenza alla distanza di 105 milioni di chilometri dalla terra. La sua orbita intorno al sole dura 400 giorni.

PER I RADIANTISTI

Siamo venuti ora a conoscenza di una lettera inviata dall'Ispezzorato Generale delle Telecomunicazioni all'A.N.I.E. in data 5 Novembre 1962.

Essa riguarda la disciplina sull'uso di apparecchi ricetrasmittenti in generale e quella sugli apparecchi di limitatissima potenza attualmente in commercio in particolare. La pubblichiamo integralmente ritenendo con ciò di fare cosa gradita a molti nostri Lettori.

Questo Ministero ha da tempo rilevato come nel settore dell'industria radioelettrica vi sia molte volte una incerta o non esatta conoscenza della disciplina legislativa che, nell'interesse dello Stato, regola il commercio e l'impiego degli apparecchi radio ricetrasmittenti.

Al fine quindi di agevolare il rispetto delle relative norme alle categorie interessate, si ritiene riassumere a codesta Associazione per la conseguente divulgazione alle categorie stesse, la situazione alla luce della vigente legislazione.

La fonte legislativa dell'intera materia è, come è noto, il R.D. 27-2-1936 n. 645 che ha approvato il Codice Postale e delle Telecomunicazioni.

Premesso che l'art. 166 di tale Codice stabilisce in via normale che « nessuno può eseguire od esercitare impianti di telecomunicazione senza aver ottenuto la relativa concessione » per gli apparati radioelettrici dovranno in particolare osservarsi le seguenti norme:

1) art. 255: « È vietato eseguire impianti radioelettrici per conto di chi non sia munito della concessione ».

Scaturisce tale disposizione dal generale divieto sancito nel citato art. 166, ed essa è rivolta particolarmente alle Ditte costruttrici di materiale radioelettrico che non potranno quindi realizzare concretamente impianti radioelettrici per conto e nell'interesse di chi non sia già in possesso della prescritta concessione ministeriale.

È questa una norma il rispetto della quale riveste fondamentale importanza per una ordinata coesistenza delle già numerose reti di collegamenti radio privati.

Soltanto infatti a concessione ottenuta, la Ditta che fornisce ed esegue l'impianto potrà conoscere le caratteristiche tecniche definitive (frequenze di lavoro in particolare) alle quali l'impianto del concessionario deve rispondere.

È opportuno inoltre ricordare che l'inosservanza di tale norma comporta conseguenze penali di notevole gravità. Esse, stabilite sempre nel Codice all'articolo 178, prevedono infatti l'arresto da tre a sei mesi e l'ammenda da L. 20.000 a 200.000. Pene che vengono erogate congiuntamente.

Solo in un caso l'impiego di apparecchi ricetrasmittenti non è soggetto all'obbligo di ottenere la concessione.

Come è noto infatti, alcuni apparati, previo esame da parte di questo Ministero, sono stati ritenuti, per la limitatissima potenza (0,05 Watt) non assoggettabili alla citata disciplina.

Essi sono stati infatti definiti « giocattoli » e utilizzabili quindi liberamente come tali e semprechè il loro impiego non trascenda i limiti loro assegnati.

Occorre però sempre che le Ditte prima di immetterli in commercio li sottopongano all'esame di questo Ministero.

2) l'art. 255 ora illustrato non esclude però la possibilità da parte delle Ditte costruttrici di apparecchiature radioelettriche di effettuare prove con le proprie apparecchiature, anche in vista delle eventuali installazioni di collegamenti radio fissi e mobili che potranno essergli richieste. A tal fine è necessario però che le Ditte avvertano tempestivamente lo scrivente indicando la località, le frequenze e la durata delle prove stesse, provvedendo poi a disattivare gli impianti realizzati per non incorrere nelle sanzioni del citato art. 178.

3) Quanto al commercio di tali apparati esso è naturalmente libero nel senso che nessuna norma limita la vendita degli apparecchi radio ricetrasmittenti salvo naturalmente il possesso a seconda dei casi della licenza di vendita, riparazione, costruzione. Sarebbe però opportuno che all'atto della vendita l'acquirente venisse informato che, fermo restando l'obbligo di ottenere la concessione prima di usarli, anche la semplice detenzione deve essere denunciata a questo Ministero e alla locale autorità di P.S., cioè in osservanza del disposto dell'art. 3 della legge 14 marzo 1952, n. 196.

Sarebbe anche auspicabile a tale proposito che si estendesse l'iniziativa già presa da alcuni commercianti di segnalare a questo Ministero i nominativi degli acquirenti, per agevolare così il compito di controllo nell'eventuale uso degli apparati.

Ritenendo di aver fatto cosa utile a codesta Associazione nel precisare gli aspetti della legislazione relativa all'uso degli apparecchi radio ricetrasmittenti, si confida ancora sulla efficace collaborazione di codesta Associazione medesima nel comune interesse di una sempre migliore disciplina di tale delicato settore.

L'ISPETTORE GENERALE SUPERIORE
DELLE TELECOMUNICAZIONI
(ANTINORI)

MISURATORE DI CAMPO VHF-UHF EP 596

Il misuratore di Campo VHF-UHF EP 596 consente di effettuare misure dell'intensità di campo nelle gamme di frequenza: $50 \div 108$; $170 \div 220$; $470 \div 790$ MHz. Il misuratore di Campo EP 596 è stato realizzato completamente a transistori ed impiega 13 semiconduttori. L'alimentazione è fornita da batterie di pile, di tipo facilmente réperibile e, dato il limitato consumo dell'apparecchio, di lunga autonomia.



DATI TECNICI

CAMPO DI FREQUENZA: Per la gamma VHF: tutti i canali TV italiani e FM. Per la gamma: UHF: ricezione continua tra 470 e 740 MHz.

CAMPO DI MISURA: 10 - 30.000 μ V in 6 portate, per la gamma VHF; 25 - 30.000 μ V in 6 portate per la gamma UHF.

ALIMENTAZIONE: Con 6 pile da 3 volt con autonomia di circa 100 ore.

UNA

APPARECCHI RADIOELETTRICI - MILANO

Via Cola di Rienzo, 53/A - Tel. 47.40.60 - 47.41.05





NOTIZIE TECNICHE DAL MONDO

La Fairchild ha costruito in Inghilterra una fabbrica per la costruzione di transistor planar; gli impianti sono stati portati dalla SGS-Fairchild di Agrate-Milano.

La ditta English Electric ha presentato alla Physical Society di Londra un tubo super Orthikon da 3" di sensibilità molto elevata da impiegare per riprese televisive a bassissima illuminazione ambientale.

Nei pressi del lago Fulcio (in una valle dell'Appennino) a 130 km. da Roma si trova la prima stazione italiana per lo studio dei satelliti. L'antenna parabolica mobile ha un diametro di circa 10 m. e può ricevere segnali con frequenza di 4170 MHz con un guadagno di 48,5 dB. L'amplificatore d'ingresso è formato da un maser raffreddato con elio liquido seguito da un secondo maser che lavora alla temperatura ambiente. Il primo tentativo di ricezione venne fatto mediante un « simulatore di satellite » costituito da una debolissima stazione trasmittente funzionante alla frequenza di 4170 MHz. Tra poco, a questa stazione terrestre, verrà aggiunto un trasmettitore equipaggiato con clystron della potenza di 2,5 kW; servirà per ristabilire comunicazioni con i satelliti.

In Inghilterra è stato ideato uno speciale strumento dotato di un piccolo trasmettitore transistorizzato alimentato con pile al mercurio di tipo industriale per la misura della pressione esercitata dalle fasce dei pistoni sulla parete dei cilindri, durante il funzionamento dei motori di nuova progettazione. Lo strumento viene fissato all'interno del pistone e può resistere a temperature di 150°.

Il Pacemaker è, com'è noto, uno stimolante cardiaco a transistor che viene introdotto nel torace di pazienti a battito cardiaco insufficiente. Questo dispositivo, i cui elettrodi sono fissati direttamente al cuore, impiega una piccola batteria al mercurio ad elevata capacità che richiede la sostituzione soltanto ogni 3-5 anni circa.

L'impiego di pile al mercurio ed al manganese negli apparecchi foto e cinematografici è aumentato in misura notevolissima in questi ultimi tempi. Sono stati introdotti sul mercato due nuovi tipi di macchine fotografiche con flash incorporato equipaggiate con 2 pile al mercurio (1° tipo) e 2 pile al manganese (2° tipo). In questi giorni viene inoltre posta in vendita in Europa una nuova macchina da ripresa dotata di 4 pile al manganese che consente di girare 10 bobine di film senza bisogno di ricarica e che conservano intatte capacità e tensione durante i periodi di riposo (minimo garantito 2 anni).

La diffusione degli orologi elettrici ed elettronici alimentati a pila è aumentata enormemente nel corso degli ultimi anni. È noto a tutti che oltre agli orologi da muro e da tavolo si stanno affermando decisamente anche gli orologi da polso con questo tipo di alimentazione. Una delle ragioni che fanno preferire come sorgente di energia le pile al mercurio ad altri sistemi, oltre naturalmente all'elevato rapporto energia/volume, è la sicurezza assoluta che una pila di questo tipo non si deforma né è soggetta a perdite di liquidi con il tempo. Questo vantaggio è basilare quando deve essere garantita l'integrità di costosi meccanismi.

Un piccolo radioricevitore a transistor di recente posto in vendita negli USA, impiega per l'alimentazione un'unica pila al mercurio. Questo apparecchio sfruttando le caratteristiche della sorgente di energia (tensione costante, grande capacità, immagazzinaggio superiore a 2 anni, minime dimensioni) si presenta come ricevitore tascabile altamente qualitativo in grado di contrastare efficacemente la concorrenza dei numerosissimi tipi di apparecchi portatili e tascabili, con caratteristiche più modeste, esistenti sul mercato.

La PHILIPS S.p.A. ha prodotto il nuovo triodo-pentodo PCF 802 studiato appositamente per il circuito oscillatore di riga; la sezione pentodo può essere usata come oscillatore sinusoidale mentre la sezione triodo può essere impiegata come tubo a reattanza. Il tubo è stato particolarmente studiato ed è esente da effetti di microfonicità e di ronzio.

Attraverso i dati inviati dal satellite Americano « Ariel » si è potuto accertare che all'altezza di 800 km esiste un quarto strato di ionosfera denominato strato « G »; questo strato non era previsto dalle attuali teorie sulla costituzione della ionosfera.

La Raytheon ha prodotto il nuovo triodo CK 8096 a pendenza elevata; la particolarità di questo tubo è la quasi completa assenza di microfonicità che lo rende particolarmente adatto per gli stadi di ingresso di b.f.



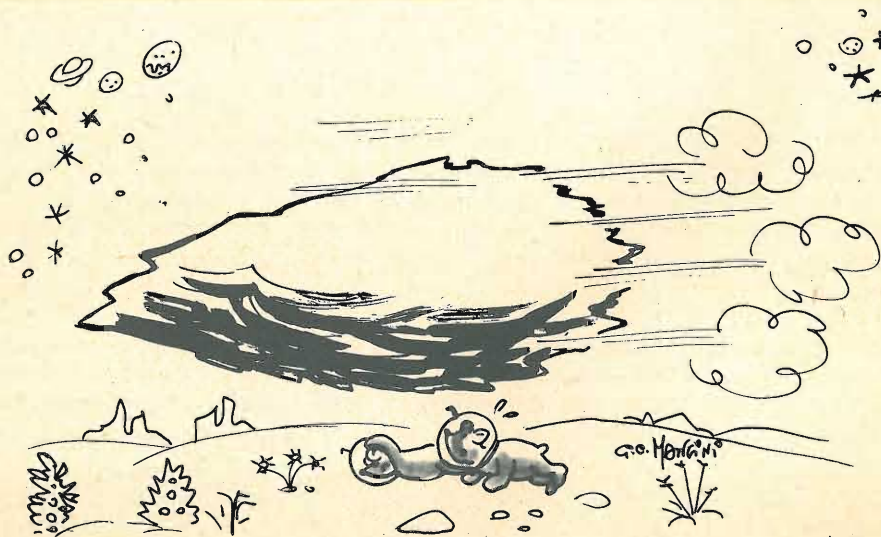
Video
risate



« Credo che 'sto galantuomo stia tentando d'insegnarci a leggere... »



« ...E così quel disgraziato m'ha abbandonato lasciandomi una casa sulle spalle!... »



« ...E pensare che sarebbe un pianetino delizioso se non fosse per tutti questi meteoriti improvvisi... »



CONTROLLO DEL CANALE VIDEO IN UN TELEVISORE

a cura di P. Soati

Generalità

Che un televisore possa essere soggetto a dei guasti è un fatto perfettamente prevedibile quando si tenga presente che esso è composto da alcune centinaia di componenti quali resistenze, bobine, condensatori, valvole (da 15 a 25 con relativi zoccoli) più alcuni diodi, trasformatori di alimentazione, di bassa frequenza, di riga, di quadro ed altri numerosi accessori di varia natura. Inoltre, le saldature che sono indispensabili per realizzare un televisore, comprese quelle re-

lative ad alcuni telaietti o gruppi premontati, si aggirano sul migliaio.

Tenendo presente questi fattori, e considerando che talune anomalie possono essere dovute alla contemporanea disfunzione di più componenti, si potrebbe concludere che, in un moderno televisore a 22 valvole, più il cinescopio, le possibilità teoriche di un guasto assommano a circa 10.000.

Fortunatamente, in pratica, sia per il perfezionamento raggiunto nella tecnica costruttiva dei televisori e dei relativi componenti, sia perché molti elementi non so-

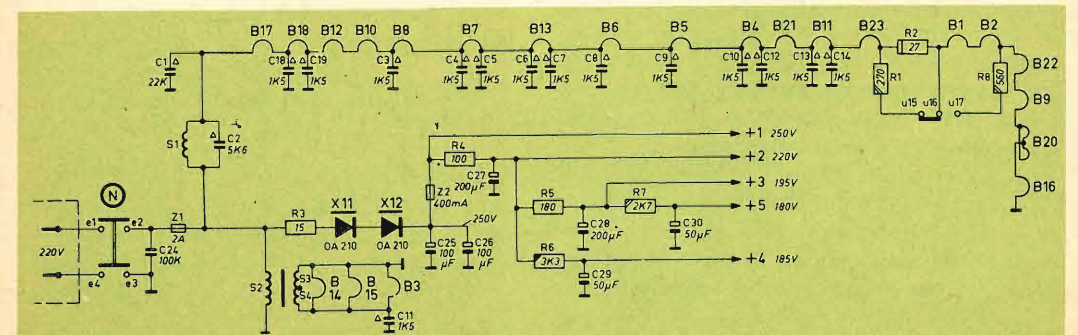


Fig. 1 - Esempio di alimentazione in serie dei filamenti delle valvole.

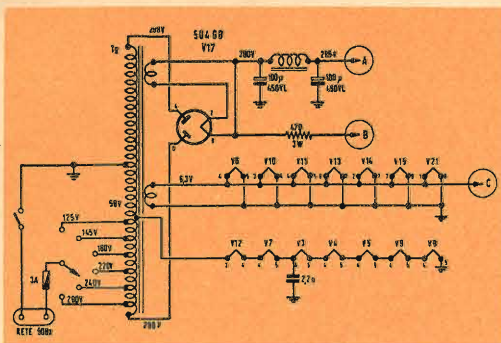


Fig. 2 - Esempio di alimentazione dei filamenti serie-parallelo.

no soggetti a subire forti sollecitazioni di natura elettrica o meccanica tali da alterarne le loro caratteristiche, i suddetti casi, anche in via teorica, si riducono enormemente. Resta però il fatto che un guasto non previsto può comunque capitare, ed allora non è certamente il caso di invadere il malcapitato teleriparatore che deve individuarlo.

A chi non è mai capitato, ad esempio, di dover riparare un televisore in avaria i cui componenti risultavano in ottime condizioni al **controllo a freddo**, e la cui colpa era da attribuire ad un'umile resistenza che pur denunciando all'ohmmetro un valore prossimo a quello nominale, con il televisore in funzione, cioè con la resistenza sotto carico, detto valore si modificava in modo tale da alterare completamente il funzionamento del circuito interessato? A chi non è successo qualcosa di simile nei confronti di un condensatore, apparentemente perfetto, e le cui caratteristiche invece variavano ma solo periodicamente od irregolarmente? E che dire di quei televisori il cui funzionamento in posizione verticale risulta anormale mentre è perfettamente regolare qualora essi siano posti nella posizione più comoda, generalmente quella orizzontale su di un fianco, per controllarne il relativo circuito?

Ad ogni modo, per fortuna dei riparatori, dobbiamo ammettere che i guasti più frequenti interessano quasi sempre quegli organi che sono maggiormente sollecitati quali le valvole, talune resistenze, che possono avere subito una notevole variazione del valore nominale, una interruzione od anche

un cortocircuito, i condensatori che sono soggetti a corto-circuiti, anche parziali, a diminuzione di capacità, oltre a quei guasti che sono propri dei condensatori elettrolitici, i potenziometri, i contatti striscianti del commutatore per il cambio di canale e le saldature fredde che generalmente si manifestano ad una certa distanza di tempo dalla messa in servizio del televisore, cioè quando i processi di ossidazione sono già avanzati.

Da quanto abbiamo detto sopra risulta evidente che, in qualsiasi caso, la ricerca di un guasto è sempre difficile qualora essa non sia effettuata secondo delle precise regole, ben definite, aventi il compito di consentire la localizzazione dello stadio in cui ha sede il guasto stesso. Infatti, è perfettamente logico che, dopo aver individuato lo stadio nel quale ha origine un dato tipo di anomalia, anche il caso difficile sia sempre risolvibile perché, nella peggiore delle ipotesi, si dovrà procedere alla sostituzione sperimentale dei vari componenti che saranno limitati ad una decina, o poco più, cioè a un numero ben più accettabile rispetto alle centinaia che compongono il circuito completo del televisore.

Compito di queste note, dopo quelle precedentemente pubblicate e aventi un carattere generale, è per l'appunto quello di dare un certo orientamento, nella ricerca dei guasti, ai nostri lettori che si accingono alla riparazione di un televisore, in modo da consentire loro di individuare lo stadio nel quale ha sede un particolare tipo di avaria.

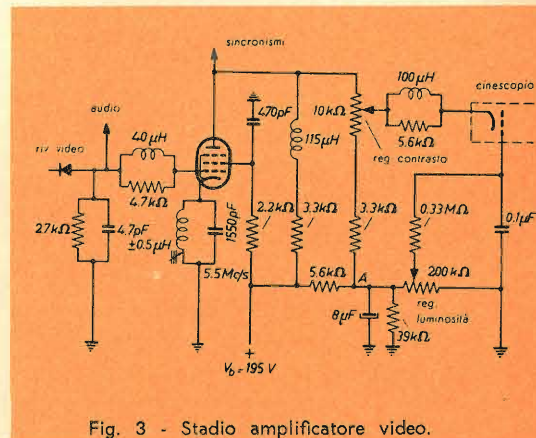


Fig. 3 - Stadio amplificatore video.

Ricordiamo che mentre il numero romano (I, II, ecc.) sta ad indicare un tipo di guasto che si manifesta con un dato effetto sullo schermo televisivo o sull'audio, cioè si riferisce all'argomento principale, il numero arabo (1, 2, ecc.) si riferisce ad una sola variante dell'argomento principale stesso od anche a delle note tecniche esplicative. Le lettere servono invece a contraddistinguere le successive operazioni che è opportuno eseguire per individuare od eliminare una data avaria.

Questo metodo consente di fare, nel corso dell'esposizione, dei riferimenti alle puntate precedenti o a quelle seguenti. Così il gruppo « 12a » significa che è opportuno leggere il paragrafo « a », della variante « 2 » relativa all'argomento principale « I ».

I - Manca l'immagine. Il raster è presente

Prenderemo in considerazione soltanto il caso in cui si nota la mancanza dell'immagine e il raster è presente, per il fatto che mancando quest'ultimo, come abbiamo già detto nelle note aventi carattere generale e pubblicate precedentemente, il guasto dovrà essere ricercato nella **sezione base dei tempi** che prenderemo in esame in seguito.

L'anomalia che abbiamo indicato si deve suddividere in due casi distinti:

1) - Manca l'immagine. Il suono è normale (e, come si è premesso, anche il raster è normale).

È evidente come il guasto debba essere ricercato nell'amplificatore video per il fatto che il ricevitore televisivo funziona regolarmente fino al circuito del rivelatore video dato che all'uscita di quest'ultimo è presente il battimento a 5,5 MHz che consente la ricezione dell'audio.

In presenza di tale tipo di anomalia si procederà come segue:

- sostituire la valvola finale video;
- controllare accuratamente le tensioni relative allo stadio amplificatore video, le quali dovranno corrispondere, $\pm 5\%$, ai valori forniti dal costruttore;
- accertarsi che la tensione anodica e di griglia schermo della valvola finale

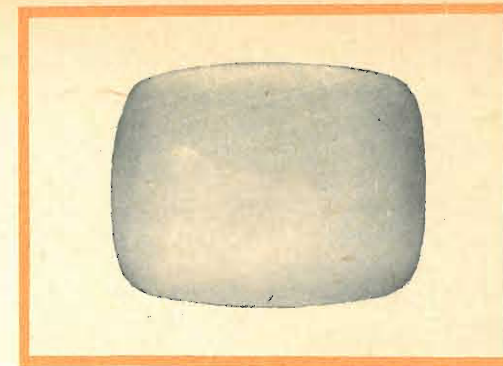


Fig. 3a - "E' presente solo il raster".

video siano come indicato nei dati di servizio (fig. 3);

- controllare accuratamente tutti i componenti dello stadio finale video, assicurandosi, fra l'altro, che le varie bobine che hanno il compito di regolare talune frequenze non siano interrotte o in corto circuito.

2) - Manca l'immagine. Pure il suono è assente (come premesso, il raster è presente).

Quando si riscontrano le condizioni emarginate, il guasto in questione interessa senz'altro quella parte del ricevitore TV che va dall'antenna al rivelatore video. Infatti, tutti gli altri stadi, come l'amplificatore video, la sezione base dei tempi, il tubo catodico, sono da escludere perché, se il guasto fosse avvenuto in uno di questi circuiti, la sezione audio funzionerebbe regolarmente. Lo stesso ragionamento vale per la sezione audio. Infatti, se il guasto fosse localizzato nel circuito di bassa frequenza audio, evidentemente l'immagine sarebbe presente.

In presenza di un tale tipo di anomalia si dovranno eseguire le seguenti prove preliminari.

- Controllare che i filamenti di tutte le valvole siano accesi oppure (specialmente nel caso in cui essi siano collegati, anche in parte, in serie fra loro, come da fig. 1 e 2), se uno o più filamenti emettano una luce troppo brillante la qualcosa significa che uno o più di essi è in corto circuito.

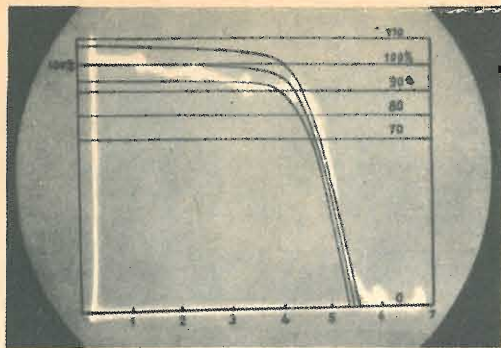


Fig. 4 - Curva di risposta dello stadio amplificatore video.

Successivamente si applicherà, tramite un generatore di segnali o un vobulatore, sintonizzato su una delle frequenze proprie della media frequenza (comprese cioè fra i 40 ed i 48 MHz) un segnale all'ingresso del primo stadio di media frequenza. Si potranno notare due casi distinti. Nel primo caso i segnali del vobulatore sono visibili sullo schermo del tubo catodico. Ciò significa che tutto il circuito amplificatore di media frequenza funziona regolarmente e che il guasto dovrà essere ricercato nell'unità che costituisce il gruppo a radio frequenza o nel circuito di antenna e precisamente:

b) l'oscillatore può essere starato oppure, causa molto più probabile, non oscilla;

c) i circuiti del mescolatore o quello dell'amplificatore a radio frequenza funzionano irregolarmente;

d) il circuito d'antenna, l'antenna stessa o la relativa discesa hanno subito una avaria.

È evidente come sia impossibile che degli spostamenti molto piccoli della frequenza dell'oscillatore diano origine alla totale mancanza del suono e dell'immagine sullo schermo video, dato che tale anomalia presuppone un notevole spostamento di frequenza. Ciò potrebbe succedere soltanto in seguito alla alterazione del valore di un componente il circuito, più frequentemente di un condensatore, o per un difetto della valvola oscillatrice.

Molto più probabile è invece la totale mancanza di oscillazioni.

In questa evenienza è opportuno, in primo luogo, stabilire se il fenomeno si nota per tutti i canali ricevibili perché altrimenti la sede dell'anomalia, qualora fosse limitata ad un solo canale, sarebbe sufficientemente localizzata. In secondo luogo si procederà ad eseguire le seguenti prove:

e) controllare, o meglio sostituire, la valvola oscillatrice, quella mescolatrice ed eventualmente l'amplificatrice a radio frequenza;

f) controllare accuratamente l'efficienza del commutatore e dei relativi contatti;

g) controllare le tensioni del circuito del gruppo a radio frequenza, ed even-

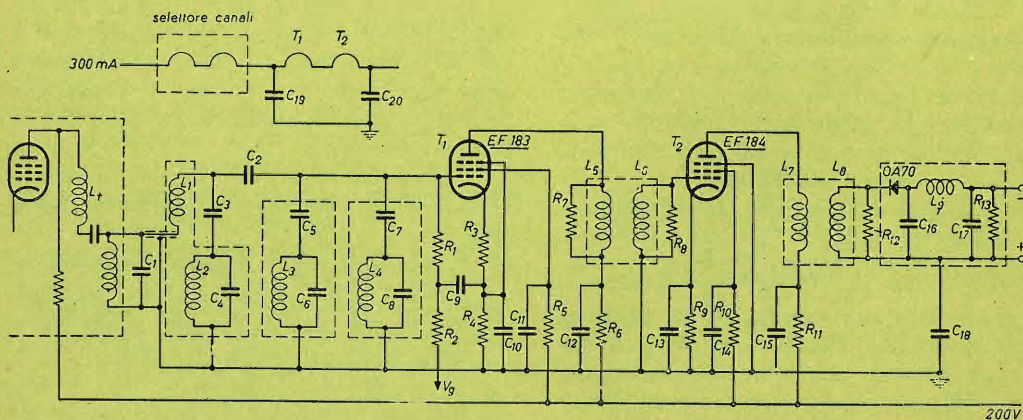


Fig. 5 - Tipico amplificatore di media frequenza video con circuito rivelatore

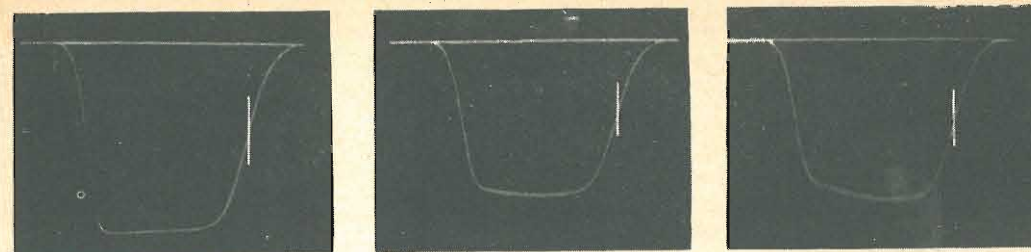


Fig. 6 - Tipiche curve di risposta di un amplificatore di media frequenza video. La portante video si trova in corrispondenza del fianco della curva.

tualmente misurare la corrente di griglia e di placca della valvola oscillatrice;

h) accertarsi che non esista qualche corto circuito che potrebbe interessare in modo particolare i condensatori regolabili, qualche conduttore o il relativo punto di ancoraggio. Ciò talvolta può dare luogo ad un corto circuito parziale con il telaio o con un altro componente alternando, in qualche caso, la capacità del circuito e di conseguenza la frequenza dell'oscillatore;

i) controllare le bobine, ed in modo particolare la loro continuità, anche nei

confronti dei rispettivi punti di ancoraggio (insistiamo su questo particolare perché, non è raro il caso che le bobine si stacchino dal punto di ancoraggio a causa del movimento del commutatore rotante);

l) controllare accuratamente il circuito e l'impianto di antenna in modo da essere certi della loro efficienza. Un controllo preliminare consiste per l'appunto nell'inviare all'ingresso del televisore un segnale del vobulatore, accordato sulla frequenza propria del canale televisivo ricevuto normalmente, allo scopo di stabilire a priori se l'ano-

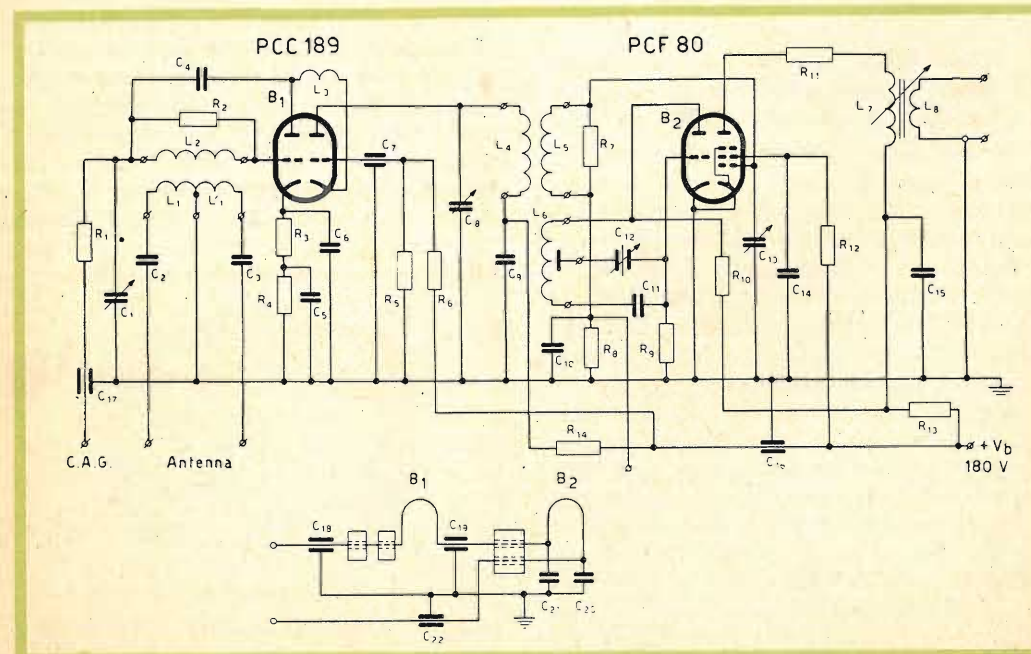


Fig. 7 - Amplificatore di radio frequenza del tipo cascode (PCC 189) e stadio convertitore (PCF 80).

malia sia da attribuire ad una deficienza dell'impianto di antenna.

Nel secondo caso, cioè quando il segnale del vobulatore, applicato all'ingresso del primo stadio di media frequenza video, non sia visibile sullo schermo del tubo catodico, occorre controllare stadio per stadio il circuito di media frequenza partendo dal rivelatore video ed iniettando il segnale di cui sopra (compreso, cioè, fra 40 e 48 MHz) prima nel circuito di placca e successivamente in quello di griglia delle valvole che interessano ciascuno stadio.

L'inserimento del generatore di segnali si farà tramite un condensatore avente la capacità di circa 75 pF (nel caso previsto in fig. 5 si inietterà il segnale di controllo al piedino 2 della valvola EF 184 e successivamente al piedino 2 della valvola EF 183).

Si dovrà trovare senz'altro uno stadio nel quale il segnale in questione rimane bloccato. Ciò significherà che l'anomalia è localizzata nello stadio in esame.

Il controllo di questo stadio come al solito sarà rivolto verso le valvole, e le tensioni e quindi ai vari componenti, comprese le bobine, i condensatori e le resistenze, che possono essere interrotti, staccati dal circuito od anche in corto circuito.

3) - Caso limite relativo alla contemporanea mancanza dell'immagine e dell'audio.

Per essere pignoli, richiamiamoci ai casi limiti ai quali abbiamo fatto cenno nelle note preliminari, dobbiamo dire che, almeno teoricamente, potrebbe accadere che la mancanza dell'immagine e dell'audio sia da attribuire a due avarie distinte.

Una interessante l'amplificatore video e l'altra il circuito rivelatore o l'amplificatore a bassa frequenza dell'audio.

Si tratta di una evenienza alquanto rara e che avverandosi è quasi sempre dovuta alla mancanza di tensione, che può interessare solamente gli stadi in questione, e che in tal caso è facilmente rintracciabile durante i normali controlli preliminari.

D'altra parte lo stesso esame preliminare consentirà di rilevare l'esistenza di una disfunzione nello stadio amplificatore video, la quale dovrà essere eliminata con

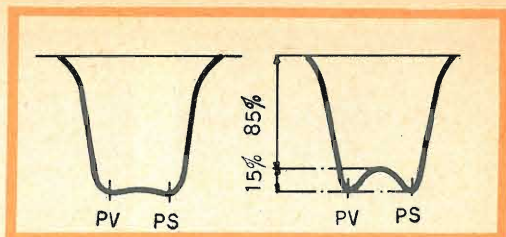
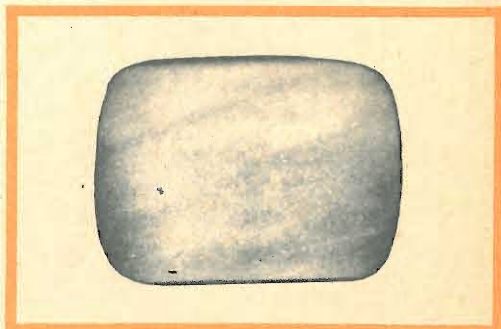


Fig. 8 - Tipiche curve di risposta di un selettore di canali.

priorità. Evidentemente, una volta che si è eliminato il guasto in tale stadio, la presenza dell'immagine, che sarà senz'altro visibile sullo schermo, consentirà al tecnico di stabilire l'esistenza dell'altro guasto nella sezione audio.

NOTE AGGIUNTIVE

Il teleriparatore deve sempre tenere presente, qualora sia costretto a sostituire delle valvole che interessano l'unità a radio frequenza, sia VHF che UHF, la capacità interelettrodiche delle valvole che hanno una influenza notevole sulla capacità totale dei singoli circuiti. Infatti ogni valvola ha una capacità propria che molto difficilmente è uguale a quella della valvola che deve sostituire, di conseguenza se ne deve dedurre che ogni cambio di valvola può provocare una certa disintonizzazione del circuito. Ciò interessa in modo particolare l'oscillatore. La taratura di questo circuito dovrebbe essere effettuata con gli appositi strumenti, ma dato che la sostituzione delle valvole avviene



Raster caratteristico di anomalia al circuito di antenna (si hanno leggerissimi sintomi di presenza della stazione televisiva locale).

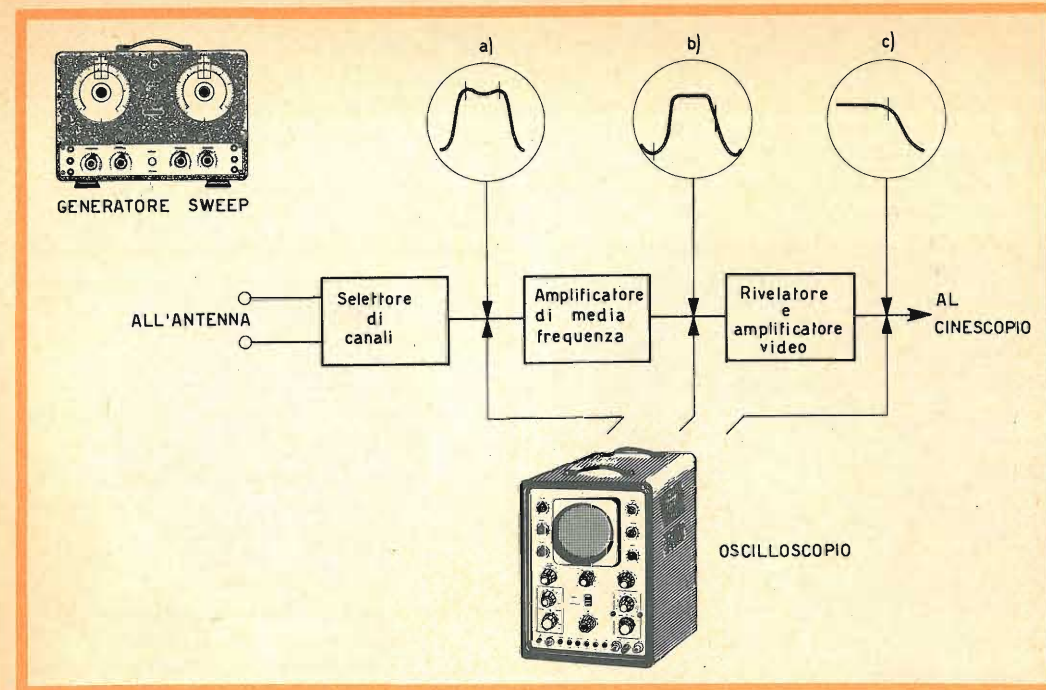


Fig. 9 - Strumenti necessari per il rilievo a) della curva di risposta RF; b) della curva di risposta di media frequenza di un televisore. In c) è indicata la curva di risposta dell'amplificatore video.

prevalentemente a casa del cliente, essa può essere eseguita con l'aiuto del monoscopio nel modo seguente:

commutare il selettore sul canale che si riceve normalmente. Portare il regolatore di sintonia a metà corsa ed agire, con un cacciavite isolato, sul nucleo che consente di effettuare dei piccoli spostamenti della sintonia dell'oscillatore. Si dovrà girare tale nucleo fino a che si ottiene l'immagine migliore osservando, a tale scopo, attentamente i **cunei verticali** del monoscopio. Il cambio della valvola amplificatrice a radio frequenza generalmente non richiede alcun ritocco del circuito interessato. Però, nel caso che il filtro passa banda di antenna o il filtro passa banda a radio frequenza, abbiano subito una influenza sfavorevole dal cambio della valvola, è opportuno controllare la curva di risposta dell'amplificatore cascode mediante l'uso di un vobulatore e di un oscillografo.

Amplificatore cascode

Attualmente la maggior parte dei televi-

sori sono muniti di un amplificatore a radio frequenza del tipo « cascode » allo scopo di ottenere una maggiore amplificazione unitamente ad un aumento del rapporto « segnale/disturbo » (cioè una diminuzione dell'effetto « neve »). In questo tipo di circuito, visibile in figura 7, il segnale amplificato dalla prima valvola è applicato, tramite una induttanza avente il compito di neutralizzare l'effetto dannoso delle capacità interelettrodiche, al catodo della seconda valvola (o della seconda sezione della valvola dato che sovente si usa un doppio triodo).

È da tenere presente che generalmente la griglia della V2 è messa a massa e ciò forma un eccellente schermo elettrostatico fra gli elettrodi di ingresso e quelli di uscita dimodoché la reazione della valvola stessa è alquanto ridotta.

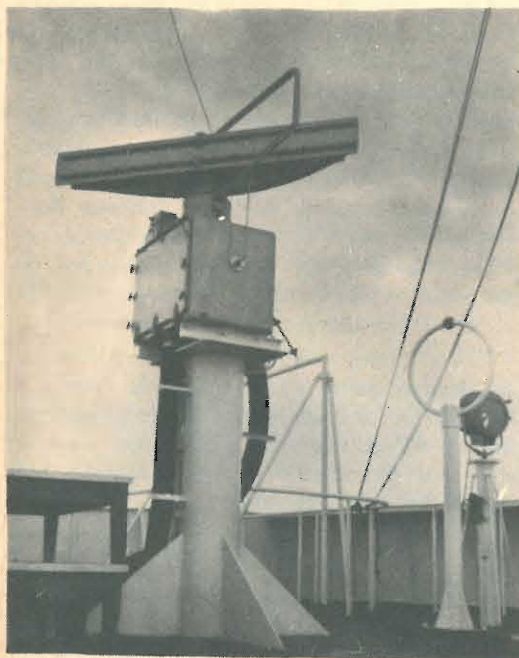
In linea di massima si può affermare che il circuito « cascode » consente un'amplificazione pari a quella dei pentodi pur producendo un rumore uguale a quello provocato da un solo triodo.



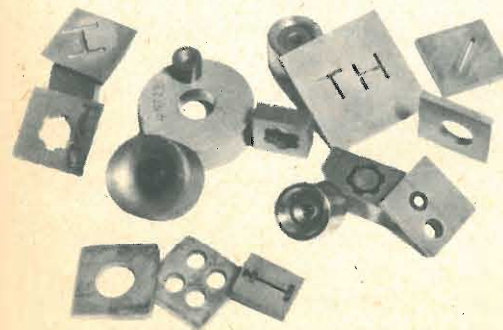
MICROONDE - Recentemente sono stati prodotti nuovi tubi a dischi (Lighthouse) da impiegare nelle apparecchiature elettroniche dei satelliti artificiali. Da notare il maggiore diametro del disco di griglia che funziona da radiatore per il raffreddamento del tubo. Questi tubi funzionano alla frequenza di 2,9 GHz per un tempo di 25.000 ore.



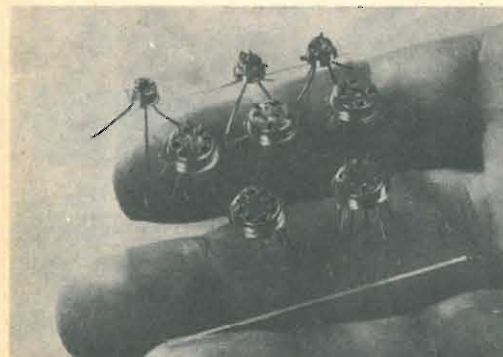
RADAR - Quando un impianto radar viene impiegato per brevi distanze, per esempio, nei porti, è necessario che esso fornisca un contorno ben distinto degli oggetti; è necessario cioè che esso abbia un buon potere separatore. Ciò si ottiene impiegando una lunghezza d'onda piccola, corrispondente ad impulsi molto brevi e quindi ad un angolo di apertura del fascio di antenna molto ristretto. In figura, un impianto radar Philips 8 GR 250 (8 mm). Sono indicate due immagini fornite dal radar: quella in alto indica la configurazione delle due opposte coste dello stretto di Messina; quella in basso raffigura un porto.



ULTRASUONI - I trapani ad ultrasuoni trovano sempre più vasto impiego sia nelle lavorazioni delle materie plastiche che in quella dei materiali friabili. In basso sono riportate alcune lavorazioni eseguite con il trapano ad ultrasuoni Mullard da 60 W. accanto al quale si trova un generatore di frequenza ultrasonica (20.000 Hz).



MICROELETRONICA - L'attuale tendenza alla microminiaturizzazione dei componenti elettronici ha indotto tutti i più avanzati laboratori del mondo a studiare a fondo questo problema. Qui sotto riportiamo alcuni microcircuiti (flip-flop multivibratori, gate, ecc.), realizzati con materiali semiconduttori secondo le tecnologie più avanzate.



MATERIALI - Un tecnico della G. E. sta controllando la resistenza al calore di 2 barre di quarzo puro provenienti da due differenti località. Quella che alla temperatura di 1200 °C mantiene ancora la sua forma e rimane trasparente verrà impiegata nelle delicate apparecchiature destinate alla purificazione del germanio e del silicio.



G.B.C.



TELETRASMETTE

Dal ciclo-cross al ciclismo su pista ed infine al ciclismo su strada, questo lo sviluppo della vita ciclo-sportiva della G.B.C.

Infatti, il giorno 6 marzo 1963, nei locali dell'Hôtel Billia di Saint Vincent, il Comm. Jacopo Castelfranchi titolare della G.B.C. e presidente dell'omonimo Gruppo Sportivo di ciclocrossisti, capeggiato dal campione d'Italia Amerigo Severini, nel corso di una breve conferenza stampa ha ufficialmente annunciato il passaggio di Van Loy e della sua squadra belga, al gruppo sportivo G.B.C.

L'ex Campione del Mondo della strada nel manifestare la propria soddisfazione per essere passato alla G.B.C. e per la sportività del Comm. Castelfranchi, si è ripromesso di dare il meglio di se stesso nella presente stagione sportiva.

Con la Milano - Sanremo Van Loy ha dato inizio all'impegno assunto con la G.B.C., tale impegno avrà la durata di un anno e potrà essere rinnovato qualora allo scadere dello stesso ci sia stata soddisfazione generale.

La nuova équipe della G.B.C. parteciperà a tutte le competizioni italiane e straniere con riferimento alle gare classiche, vale a dire Giro d'Italia e Giro di Lombardia per il calendario nazionale. I colori scelti per la maglia da indossare e da difendere sono il bianco e il blu, infatti la scritta blu G.B.C. campeggia su un candido fondo.



Denominazione del costruttore	Denominazione del componente	N. Catalogo G.B.C.
FM 4	Microfono da tavolo a cristallo	Q/56

Impiego

Particolarmente indicato per radio-amatori ed in generale per tutte le riproduzioni di musica e parola

Dimensioni d'ingombro



Larghezza: 8 cm
Lunghezza: 11 cm
Altezza: 9 cm

Custodia in plastica color avorio, con snodo. Viene fornito con 2 m di cavetto schermato

Dati tecnici caratteristici

Banda di frequenza: 30 - 8000 Hz

Livello: — 45 dB, 3 MΩ

Sensibilità: 5,5 mV/microbar

Se impiegati per la parola richiedono una resistenza di griglia di 500 kΩ e per la musica 1 MΩ in più

Costruttore

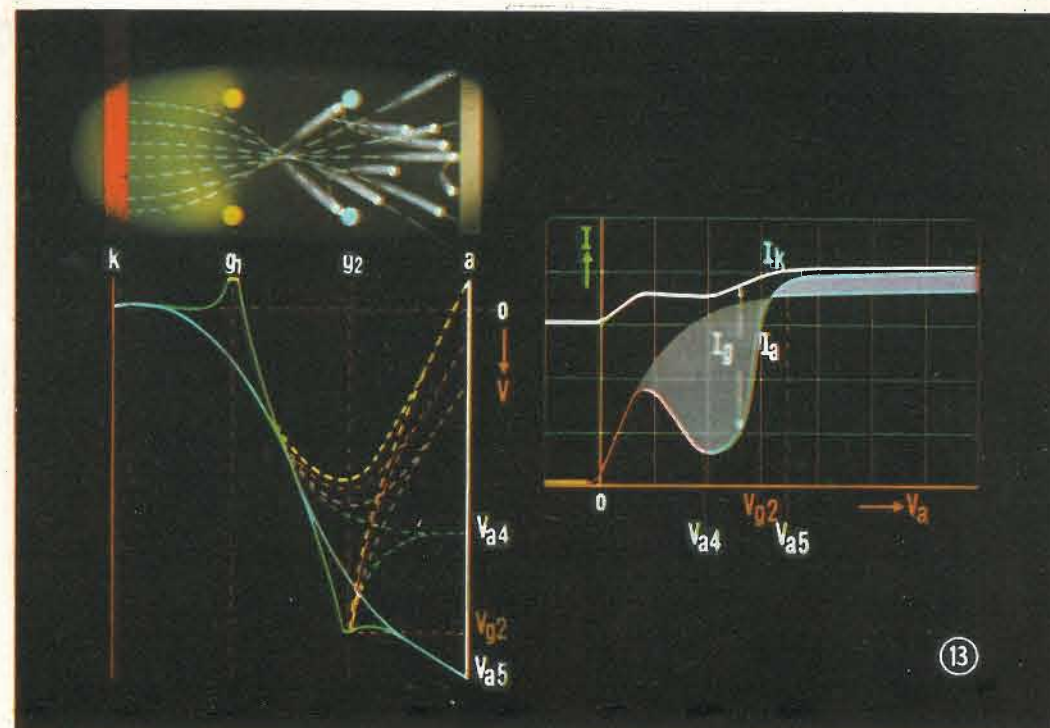
**PEIKER - Hohestrasse 10
Bad - Homburg V. D. H. (Deutschland)**

Denominazione del costruttore	Denominazione del componente	N. Catalogo G.B.C.
B1/8	Resistenza da 1/8 W; a strato di carbone ad alta stabilità	
Impiego		
Apparecchiature elettroniche miniaturizzate, apparecchi a transistor		
Dimensioni d'ingombro		
Dati tecnici caratteristici		
Potenza nominale:	1/8 W	
Valori ohmici:	da 4,7 Ω a 1 M Ω	
Tolleranza sul valore nominale:	\pm 5% classe 5 DIN 41400 \pm 2% classe 2 DIN 41400	
Autoinduttanza:	bassissima	
Massima tensione di lavoro:	250 V	
Sovraccarico rapido in c.a. per 5 sec.:	variazione resistenza 0,5%	
per 10 sec.:	variazione resistenza 0,5%	
Prova di isolamento:	1000 V c. c.	
Resistenza di isolamento:	10 ⁴ M Ω	
Carico ammissibile:	a 40 °C, 0,33 W a 70 °C, 0,25 W	
Costruttore	Dr. BERNARD BEYSLAG Apparatebau Westerlan/Sylt (Deutschland)	

(continua dal n. 3 - 1963)

IL TETRODO E IL PENTODO

dalla serie di diapositive a colori "PHILIPS"

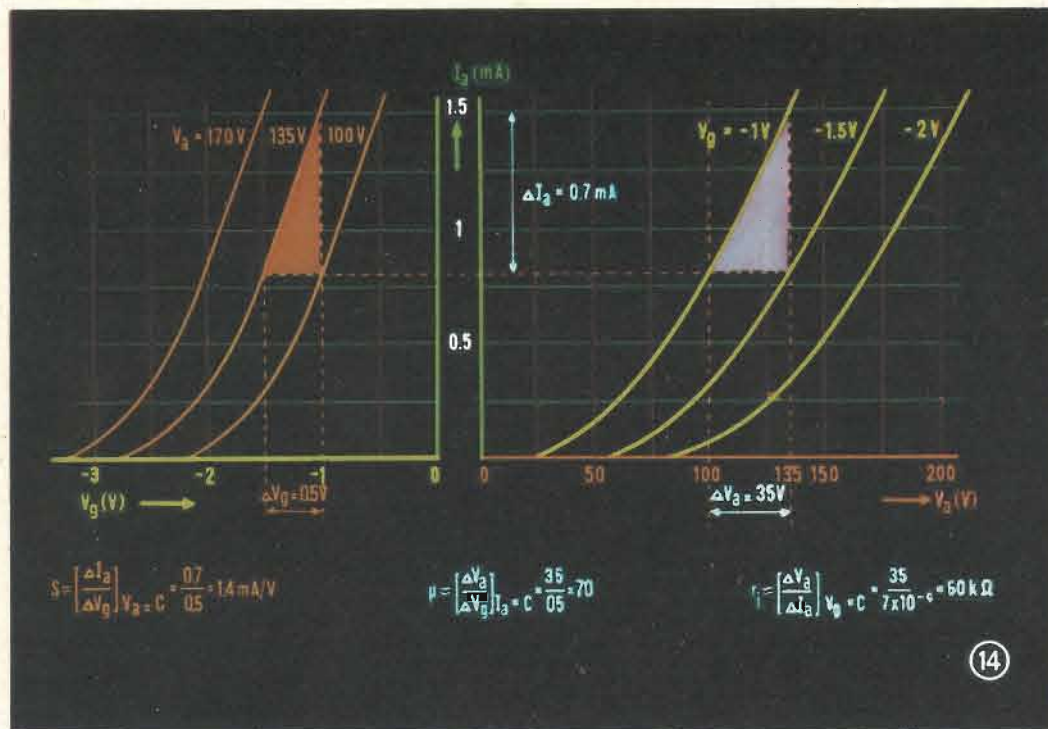


13 - TENSIONI ANODICHE PROSSIME E SUPERIORI ALLA TENSIONE APPLICATA ALLA GRIGLIA SCHERMO

Quando la tensione anodica raggiunge un valore V_{a4} , di poco inferiore alla tensione applicata alla griglia schermo, la differenza di potenziale che viene a stabilirsi tra anodo e griglia schermo è tanto piccola (membrana elastica quasi orizzontale in corrispondenza dello anodo) che alcuni elettroni secondari, e precisamente quelli con velocità più bassa, non possono raggiungere la griglia schermo. In queste condizioni, la curva caratteristica I_a/V_a comincia a incurvarsi nuovamente verso l'alto.

Quando V_a sarà leggermente superiore a V_{g2} , tutti gli elettroni secondari emessi ritorneranno sull'anodo, e I_a assumerà quel valore che avrebbe in assenza di emissione secondaria. Se V_a aumenta ancora di valore (V_{a5}), l'emissione secondaria torna a farsi sentire sulla corrente anodica I_a ; l'effetto però, in questo caso, è dovuto ad elettroni emessi dalla griglia schermo. (Questa forma di emissione secondaria si verificava anche con tensioni anodiche più basse, ma allora tutti gli elettroni secondari emessi da g_2 tornavano nuovamente su g_2). Ora, però, che l'anodo ha una tensione positiva superiore a quella della griglia schermo, tutti gli elettroni secondari emessi da g_2 saranno riassorbiti dall'anodo andando così ad incrementare la corrente anodica; pertanto, la curva caratteristica I_a/V_a risulterà spostata verso l'alto rispetto alla posizione che avrebbe avuto in assenza di emissione secondaria (vedi fig. 8). La differenza esistente tra I_a e I_a non è altro che la corrente di griglia schermo I_{g2} ; questa ultima è apprezzabile quando V_a è superiore a V_{g2} .

La corrente di griglia schermo (I_{g2}) può diventare negativa (come I_a quando la tensione anodica è bassa), e precisamente, per valori elevati della tensione anodica quando il numero di elettroni secondari diretti dalla griglia verso l'anodo supera il numero di elettroni primari che arrivano alla griglia schermo.



Se la corrente diretta dall'anodo verso la griglia schermo dovuta all'emissione secondaria tende a diminuire, decrescerà anche la relativa carica spaziale negativa. Perciò, l'intensità del campo (pendenza della curva di potenziale) nei dintorni del catodo aumenterà leggermente, e conseguentemente per tensioni anodiche superiori a V_{a4} aumenterà di poco anche la corrente catodica. Oltre V_{a4} , l'aumento di I_k è praticamente trascurabile.

Si tenga presente che l'emissione secondaria si verifica anche all'anodo di un triodo: qui, però, essendo la griglia negativa, tutti gli elettroni ritorneranno verso l'anodo e il valore della corrente anodica rimarrà invariato.

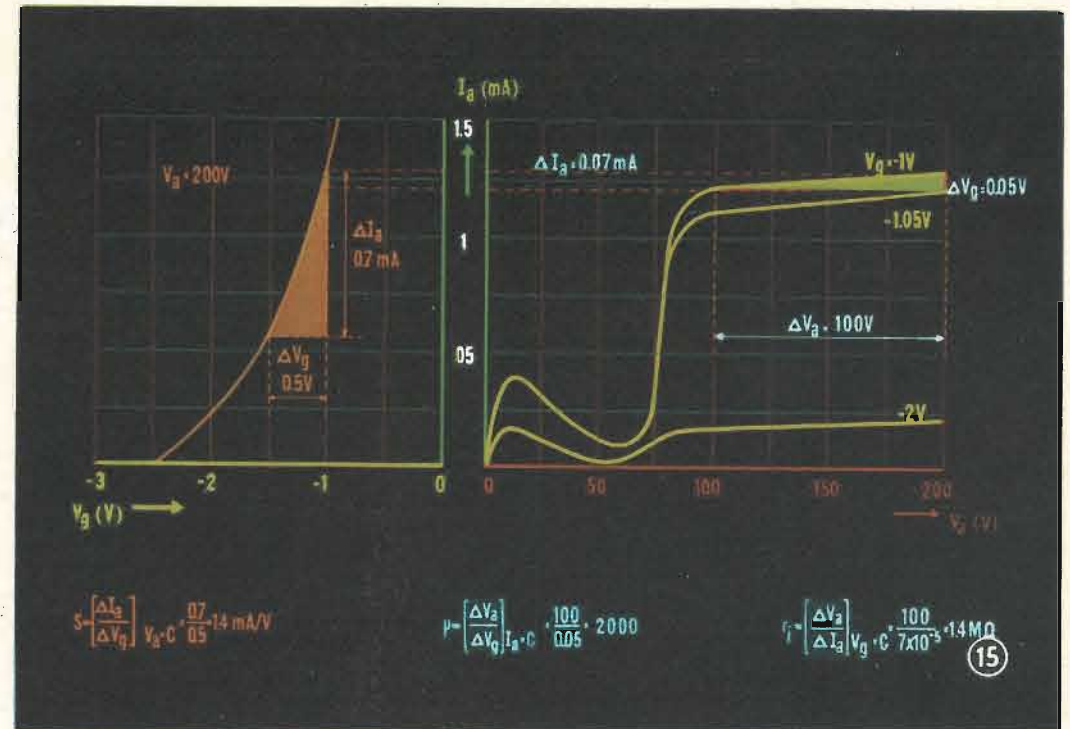
14 - CURVE CARATTERISTICHE DI UN TRIODO

Questa illustrazione mostra le curve caratteristiche I_a/V_g e I_a/V_a di un triodo. La mutua conduttanza (pendenza S), la resistenza interna (R_i) e il fattore di amplificazione (μ) in un dato punto della curva caratteristica possono essere ricavati valutando la pendenza della curva in quel punto.

Il valore della **pendenza** ($S = \Delta I_a / \Delta V_g$, per V_a costante) si ottiene dalla curva caratteristica I_a/V_g .

Il valore della **resistenza interna** ($R_i = \Delta V_a / \Delta I_a$, per V_g costante) si ottiene dalla curva caratteristica I_a/V_a .

Il valore del **fattore di amplificazione** ($\mu = \Delta V_a / \Delta V_g$) non è altro che il prodotto della pendenza S per il valore della resistenza interna R_i per uno stesso valore di corrente anodica I_a . (Vedi fig. 20, 23, 24 e 28 « il Triodo »).



15 - CURVE CARATTERISTICHE DEL TETRODO

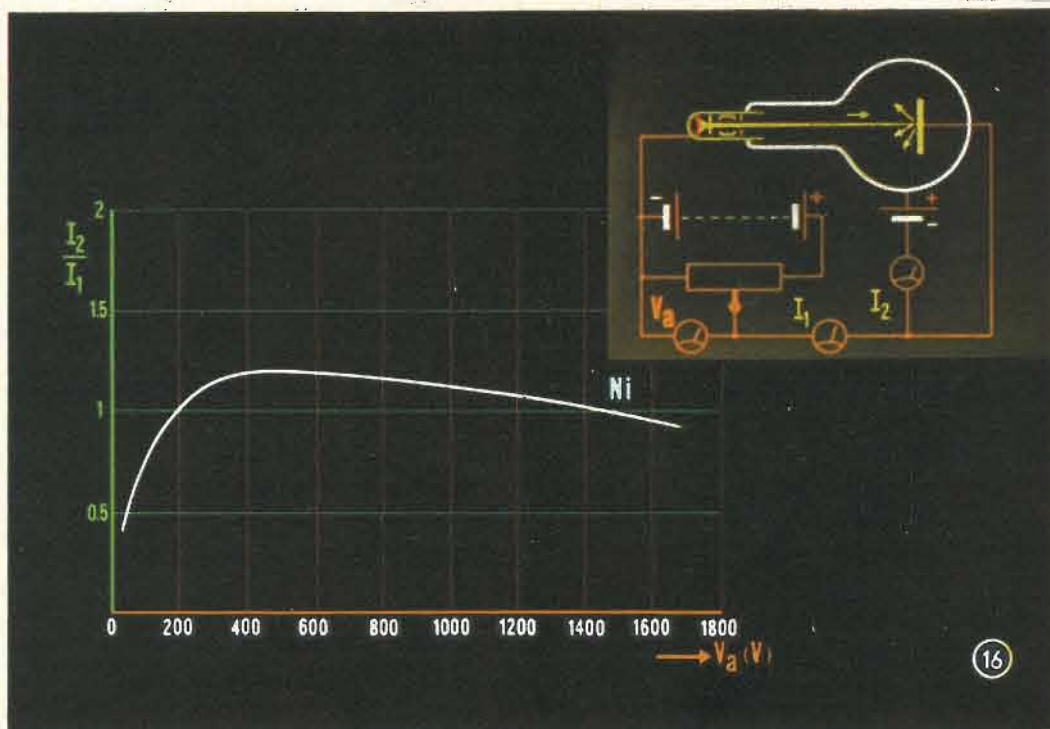
Il valore della pendenza di un tetrodo non differisce sostanzialmente da quello di un triodo in quanto, nell'uno e nell'altro caso, il valore della pendenza dipende essenzialmente dalle dimensioni della griglia controllo e del catodo, e dalla loro rispettiva distanza; nulla vieta che queste caratteristiche siano identiche nel triodo come nel tetrodo. Infatti, le curve caratteristiche I_a/V_g del triodo e del tetrodo sono assai simili fra di loro; c'è soltanto una piccola differenza: nel tetrodo, le curve tracciate per differenti valori di tensione anodica risultano più ravvicinate tra di loro che nel triodo.

A sinistra della figura è indicata una siffatta curva per un valore di tensione anodica $V_a = 200 \text{ V}$. Le curve tracciate per gli altri valori di V_a (naturalmente, entro il campo dei valori di tensione di funzionamento del tubo) si trovano tutte assai vicine a questa curva caratteristica.

Ne segue che i valori di R_i ($\Delta V_a / \Delta I_a$) e di μ ($\Delta V_a / \Delta V_g$) sono assai elevati, cioè, la resistenza interna e il fattore di amplificazione del tetrodo sono superiori a quelli del triodo (come del resto si poteva dedurre da quanto esposto da fig. 3 a fig. 6). I valori più elevati di questi parametri sono dovuti al fatto che le curve caratteristiche anodiche I_a/V_a del tetrodo sono più « piatte » di quelle del triodo.

Ciò vale, naturalmente, per il tratto di curva caratteristica anodica che segue l'avvallamento, vale a dire, per il tratto di curva caratteristica anodica tracciata per valori di V_a superiori a 100 V .

Per rendere le cose più chiare, si è scelto, nel grafico di sinistra, un valore di ΔI_a superiore a quello corrispondente nel grafico di destra, in quanto, se avessimo scelto lo stesso valore ($\Delta I_a = 0.07 \text{ mA}$) si sarebbe ottenuto il piccolissimo triangolo azzurro visibile alla sommità del diagramma di sinistra.



16 - L'EMISSIONE SECONDARIA NEI VARI MATERIALI

Nel tetrodo l'emissione secondaria è, indubbiamente, uno svantaggio in quanto rende inutilizzabile un buon tratto della curva caratteristica anodica e cioè da $V_a = 0$ a $V_a = V_{gr}$ (nella precedente figura questo tratto corrisponde alla gamma di valori di tensione anodica (V_a) compresi tra 0 e 100 V).

Per evitare questo inconveniente si è cercato di impiegare per la costruzione degli anodi sostanze aventi un basso coefficiente di emissione secondaria.

Per conoscere il valore del coefficiente di emissione secondaria dei vari materiali si impiega, di solito, un tubo speciale come quello rappresentato a destra in alto nella figura. All'interno di questo tubo si produce un fascetto di elettroni che viene diretto su un anodo costruito con il materiale di cui si vuol conoscere il valore di emissione secondaria. Le pareti interne del tubo sono ricoperte con un sottile strato metallico cui viene applicata una tensione positiva di poco superiore a quella applicata all'anodo; in questo modo, gli elettroni secondari andranno a cadere su questo strato.

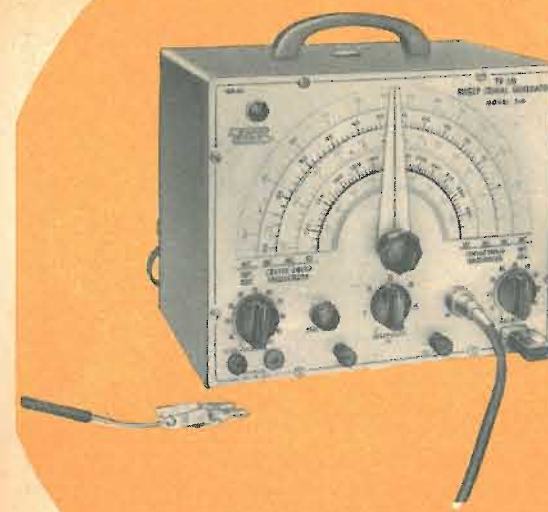
Gli elettroni secondari espulsi dalla superficie dell'anodo produrranno una certa corrente I_2 ; la corrente degli elettroni primari viene indicata con I_1 . Il rapporto I_2/I_1 viene chiamato **coefficiente di emissione secondaria**, e rappresenta il valore del coefficiente di emissione secondaria del materiale di cui è costruito l'anodo.

Nella figura è indicata anche una curva che indica l'andamento del coefficiente di emissione secondaria del nichel in funzione della tensione anodica.

Il valore massimo del coefficiente di emissione secondaria nel nichel si ha con tensione anodica di 500 V; per il tungsteno, il bario e il cesio, i valori del coefficiente di emissione secondaria sono rispettivamente 1,4 a 700 V per il tungsteno, 0,83 a 400 V per il bario e 0,69 a 400 V per il cesio; il più basso l'ha il nichel con 0,55 a 90 V.

Il coefficiente di emissione secondaria della sostanza con cui è fatto l'anodo non è il solo fattore che influisce sull'entità dell'emissione secondaria di un tubo; anche la velocità e la direzione degli elettroni secondari influiscono notevolmente sull'intensità del fenomeno dell'emissione secondaria.

(continua)



GENERATORE SWEEP "EICO" mod. 360 S M / 1 3 4

Il generatore di segnali modulati in frequenza (sweep) EICO mod. 360 copre tutte le frequenze dei canali TV (sino alla banda III^a) ed FM, da 500 kHz a 228 MHz. L'ampiezza di "spazzolamento" della frequenza modulata è molto estesa e regolabile tra 0 e 30 MHz; esso comprende inoltre un generatore "marker" a cristallo con controllo di ampiezza del segnale generato.

Le gamme coperte sono direttamente calibrate in tre bande: 1^a) 0 ÷ 60 MHz; 2^a) 0 ÷ 120 MHz; 3^a) 168 ÷ 228 MHz. I canali TV e le frequenze FM sono marcate direttamente sul pannello frontale. All'uscita del generatore è presente anche un segnale a portante pura la cui frequenza è compresa tra 54 e 114 MHz, prodotto da un oscillatore libero che può essere impiegato quale "generatore standard". Un controllo di fase ed un attenuatore di uscita di RF completano lo strumento per il quale è previsto anche l'impiego di un segnale esterno per iniezione quale "marker".

L'uso dello strumento è semplice e tale da compensare in larga misura il suo costruttore. La tensione di alimentazione di rete è fissa e, a seconda delle richieste, può essere di 115 oppure di 220 V.

La costruzione del generatore EICO mod 360 è alla portata di tutti ed il risultato, con l'aiuto dei disegni che accompagnano

la descrizione, è garantito per quanti vorranno intraprenderne la semplice costruzione.

DATI TECNICI

Gamma coperta

Da 500 kHz a 228 MHz, in fondamentale.

Spazzolamento sulla banda

0 ÷ 30 MHz regolabile con continuità.

Segnale di uscita

Regolabile con continuità mediante attenuatore schermato.

Tensione di alimentazione

115 o 220 V a scelta.

Rapporto di demoltiplica

6 a 1.

Marker

A cristallo con controllo di ampiezza del segnale e con possibilità di usare cristalli calibrati di qualsiasi frequenza tra 1 MHz e 10 MHz o calibratore esterno.

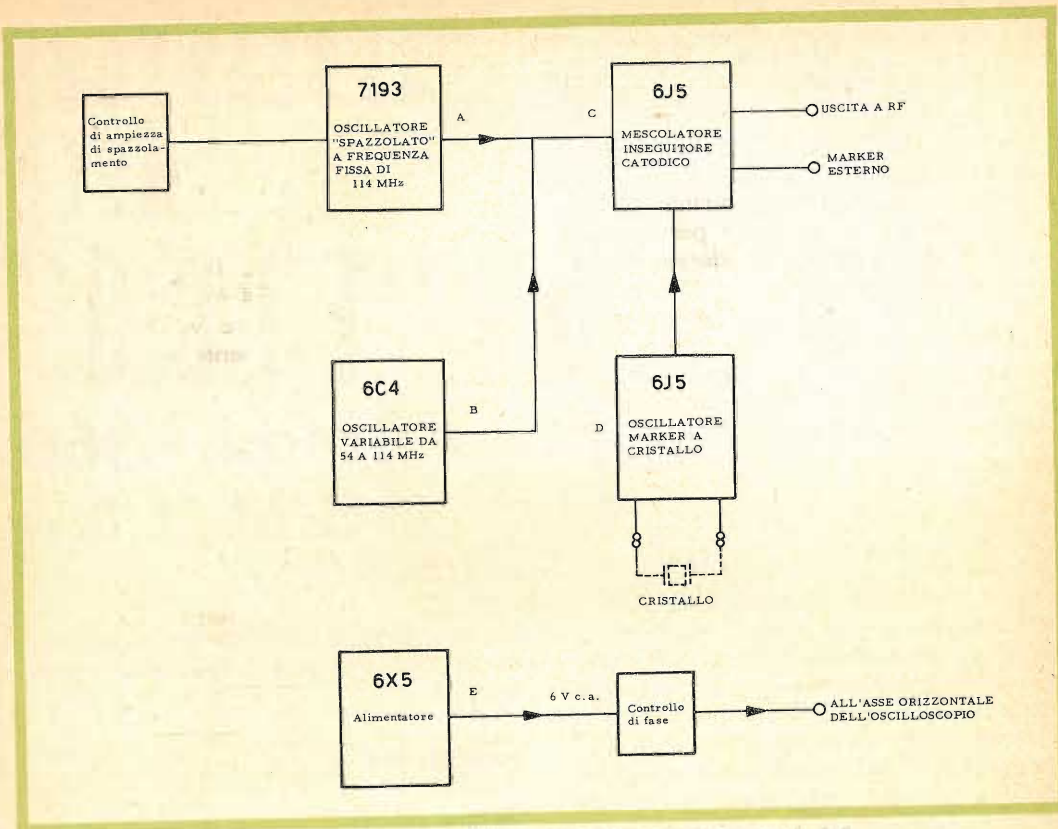


Fig. 1 - Schema a blocchi del generatore Sweep « EICO » mod. 360.

Regolazione di fase

Mediante comando frontale

Dimensioni

20,5 cm. X 25,5 cm. X 17,5 cm.

Peso

Circa 4 kg.

Valvole impiegate

1-2C22/7193; 1-6C4; 2-6J5; 1-6X5.

Pannello frontale in alluminio lucido e custodia di acciaio grigio scuro satinato.

DESCRIZIONE DEL CIRCUITO ELETTRICO

Lo schema a blocchi riportato in fig. 1 e lo schema elettrico di fig. 1a illustrano

il meccanismo di funzionamento dello strumento.

Un oscillatore libero A (V3) accordato su 114 MHz è modulato in frequenza con una larghezza di banda massima di 30 MHz mediante il comando anteriore P1 (Sweep-width). Ciò significa che la sua frequenza può variare, al massimo, da circa 99 MHz a 129 MHz. L'oscillatore A comprende una valvola "a corno" di tipo 2C22 o 7193, (fig. 2 e 2a), il compensatore ceramico di taratura C1 da 3 a 12 pF, il condensatore di griglia C2, il resistore di griglia R2, il resistore di carico anodico R1 ed il resistore catodico R3. La bobina L1 è di tipo speciale; essa è "stampata" su una piastrina di bachelite a minima perdita. Un'unità magneto-dinamica (uno speciale altoparlante in altre parole) con la bobina mobile eccitata a frequenza rete di 50 Hz, è affacciata ad L1. Il cono dell'altoparlante porta fissato un fondello leg-

gerissimo di alluminio che vibra solidale con il cono stesso, affacciandosi più o meno alle spire piatte stampate e determinando nel contempo una variazione dell'induttanza di L1. Ne deriva quindi una variazione di frequenza secondo la nota relazione $f = 1/2\pi \sqrt{LC}$.

Il sistema rappresenta quanto di più semplice si possa concepire per ottenere un Δf di ampiezza considerevole, tale da consentire di riportare in allineamento anche circuiti fortemente disaccordati. La soluzione prevista, meccanica, semplifica le cose consentendo una buona linearità di risposta senza le complicazioni e le restrizioni imposte dalla valvola "a reat-

tanza" e dal suo naturale invecchiamento.

L'ampiezza massima di vibratore della bobina mobile è regolata in sede di taratura mediante il potenziometro P2 ed in fase di allineamento dei TV mediante il comando frontale di P1.

Un secondo oscillatore libero B (V2), accordabile mediante il comando di sintonia esterno e relativo indice di plastica, su frequenze da 54 a 114 MHz, è costituito dalla valvola 6C4 montata in circuito Hartley. Il condensatore variabile C7 da 60 pF massimi unitamente ad L2, regolabile con nucleo in sede di taratura, costituisce il circuito oscillante del secondo stadio. L'autopolarizzazione della griglia è ot-

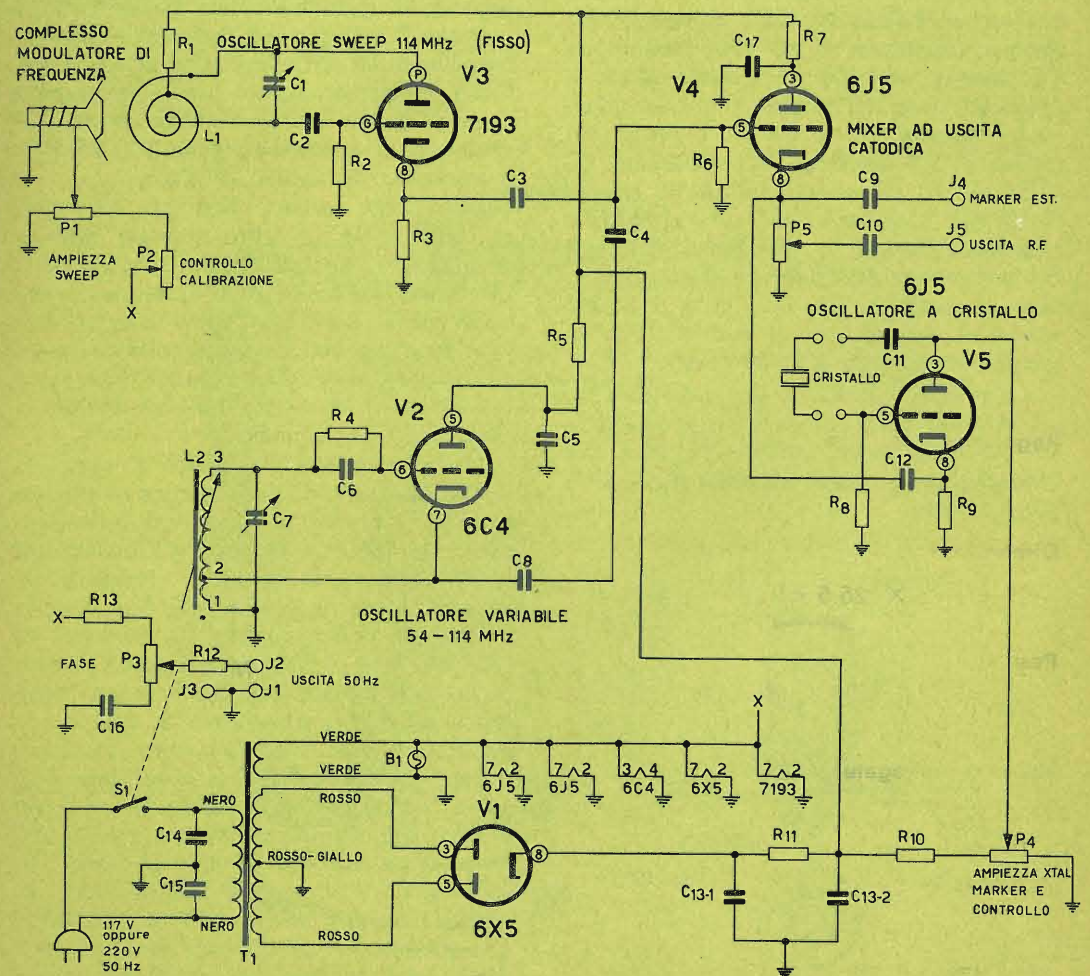


Fig. 1a - Schema elettrico del generatore Sweep « EICO » mod. 360.

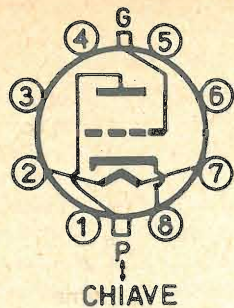


Fig. 2 - Zoccolatura della valvola « a corna » tipo 2C22 o 7193.

tenuta con R4 da 20 k Ω e C6 da 50 pF ceramico. L'anodo di V2 è by-passato da C5, ceramico da 600 pF. I due segnali RF prelevati l'uno dal catodo di V3, attraverso la capacità C3 da 20 pF, e l'altro dal catodo di V2 mediante i condensatori C8 e C4 da 10 pF, sono applicati in griglia di V4 (C), miscelatrice ad uscita catodica. I segnali somma e differenza risultanti dal battimento dei due segnali A e B (uno fisso e modulato in frequenza e l'altro variabile) consentono di coprire tutte le gamme esplorate dallo strumento.

Ad esempio: le frequenze differenza tra i 114 MHz dell'oscillatore fisso "spazzolato" e l'oscillatore variabile da 54 a 114 determinano la copertura della gamma da 60 a 0 MHz.

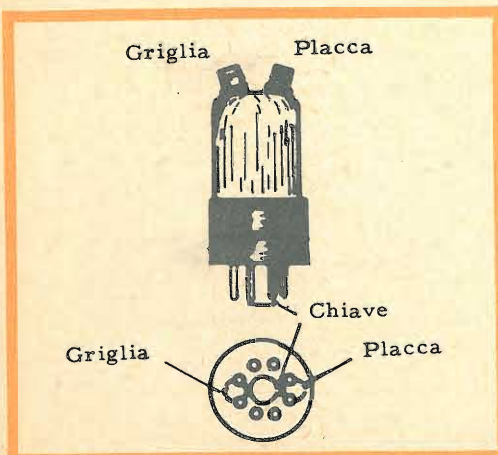


Fig. 2a - Ubicazione degli elettrodi di griglia e di placca sul supporto della valvola 2 C 22 o 7193.

La loro somma invece genera la banda da 168 a 228 MHz. La seconda armonica delle frequenze differenza da la gamma compresa tra 0 e 120 MHz.

Tutte queste frequenze possono essere prelevate contemporaneamente dal potenziometro P5, sul catodo di V4. Spetta alla selettività propria dei circuiti in fase di allineamento selezionare quella che interessa.

Come si sarà notato, l'impiego del tubo 7193 "a corna" è destinato a migliorare la resa dello stadio wobulato sulle frequenze più alte in vista della minima capacità interelettrodica; il che si traduce in pratica in una migliore stabilità circuitale.

Un oscillatore a cristallo D (V5) montato secondo lo schema classico di Pierce da il segnale di calibrazione (marker) sulla fondamentale del cristallo e sulle prime armoniche. Anche in questo caso il segnale è prelevato dal catodo dell'oscillatore V5 attraverso il condensatore da 100 pF C12 e trasferito sul catodo di V4.

Allo stesso catodo, mediante J4 e C9, si può inviare un altro segnale esterno di frequenza variabile, tale da consentire di rilevare tutti i punti di allineamento delle curve, visualizzati sullo schermo dell'oscilloscopio. Naturalmente, questo nuovo oscillatore deve essere tarato con una precisione di frequenza dell'ordine almeno dello 0,5%.

L'alimentatore E è classico e semplice al tempo stesso. Il trasformatore di alimentazione T1 porta sul primario due condensatori da 100.000 pF (C14, C15) destinati a deviare a massa eventuali segnali di RF vaganti. L'interruttore di rete S1, è incorporato nel potenziometro P3, controllo di fase dell'asse X dell'oscilloscopio. La raddrizzatrice biplacca a riscaldamento indiretto, 6X5 (V1) alimentata a 250 V c.a fornisce al filtro di spianamento, comprendente C13-1, R11 e C13-2, la tensione pulsante a 100 Hz. Dall'uscita del secondo elettrolitico si diparte la tensione di alimentazione anodica di tutti gli stadi. La valvola V5 è alimentata con tensione variabile a volontà, attraverso R10 da 5100 Ω e mediante P4 da 250 k Ω per dosare il livello del segnale generato dal quarzo che viene inserito frontalmente. La frequenza del quarzo più indicata è di 5,5

MHz eguale all'intervallo di frequenza tra la portante video (PV) e la portante suono (PS). Naturalmente si possono impiegare altri cristalli purché di frequenza molto prossima ad una cifra intera.

Tra gli altri si prestano frequenze dell'ordine di 1 MHz, o sottomultipli esatti di 5,5 MHz.

COMANDI FRONTALI E FUNZIONI RELATIVE

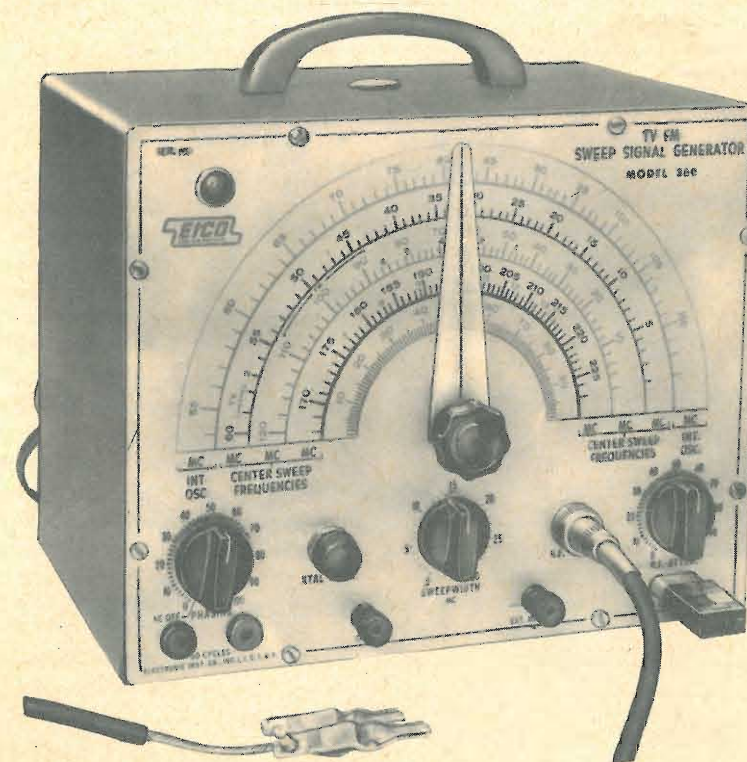
Lo strumento comprende alcuni comandi anteriori e terminali frontali con funzioni ben definite. Essi sono:

1) Accordo di frequenza

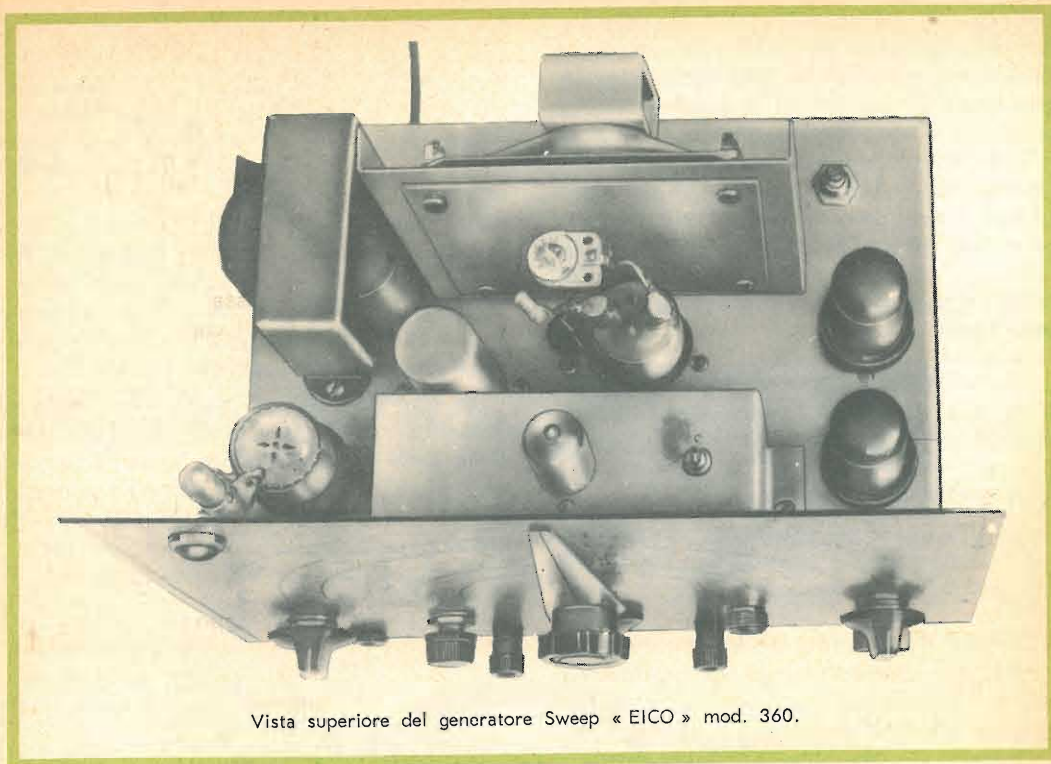
Comprende 5 distinte scale. **La prima**, più interna, da 0 a 100° ha solo funzioni di riferimento; è lineare, e segnata in

rosso. **La seconda**, in nero, copre la gamma da 168 a 228 MHz pari al battimento somma delle due frequenze generate da V3 e V2. È contraddistinta dalla numerazione dei canali TV secondo il sistema americano (non esattamente corrispondente alla suddivisione seguita in Italia, visibile nella Tabella 1 allegata). **La terza** scala copre la gamma da 0 a 120 MHz pari alla seconda armonica del battimento differenza dei due segnali A e B ed è pure contraddistinta dalla numerazione americana dei canali di servizio TV ed FM.

La quarta, nera, va da 0 a 60 MHz a copertura delle frequenze fondamentali della terza scala. **La quinta** copre la banda da 54 a 114 MHz, pari al campo esplorato dall'oscillatore libero V2. Questa scala è usata per calibrare lo strumento e come sorgente di segnali RF nella gamma coperta.



Generatore Sweep « EICO » mod. 360.



Vista superiore del generatore Sweep « EICO » mod. 360.

Va notato che le frequenze segnate si riferiscono al centro gamma, in assenza di "spazzolamento". Nel caso di modulazione di frequenza, ammessa una portante di 100 MHz ed uno "sweep" di ± 10 MHz, la portante varierà di frequenza per ogni secondo, X volte (pari alla frequenza di rete) da 90 a 110 MHz.

2) Controllo di ampiezza di spazzolamento (Sweepwidth)

Varia l'entità dello "spazzolamento" in frequenza variando la corrente che percorre la bobina mobile dell'unità magnetodinamica mediante la regolazione della resistenza di P1 connesso come potenziometro. Il comando è graduato linearmente e nei punti intermedi da un'idea dell'entità dell'escursione in frequenza del segnale.

3) Attenuatore di R. F. (R. F. Atten)

Regola il livello dei segnali generati dai vari oscillatori e convertitori che fanno capo al connettore di uscita J5. È costituito dal potenziometro P5.

4) Connettore di uscita di R. F. (R. F. OUT)

Rappresenta il punto di congiunzione tra il circuito esterno, connesso mediante il cavo in dotazione ed il terminale di uscita di R. F. dello strumento. Ad esso fanno capo tutte le frequenze disponibili.

5) Boccole di uscita del segnale a 50 Hz

Vanno connesse all'entrata dell'amplificatore orizzontale dell'oscilloscopio impiegato per il rilievo delle curve mediante un cavo coassiale (soluzione migliore) o bifilare. Usando un cavo coassiale la calza schermante va connessa alla boccola nera (J1) il cavo interno a quella rossa (J2). Simmetricamente si opererà dall'altra parte, verso l'oscilloscopio.

6) Controllo di fase (Phasing)

Varia la fase del segnale a 50 Hz disponibile alle boccole J1 e J2, mediante la regolazione del potenziometro P3 che porta sull'asse anche l'interruttore generale dell'alimentazione. Va regolato sino ad ottenere una traccia singola sullo schermo dell'oscilloscopio. L'interruzione della ali-

mentazione si ottiene ruotando tutto a sinistra la manopola del potenziometro, su posizione AC-OFF.

7) Basetta portacristallo (Crystal)

È destinata a ricevere i cristalli di calibrazione delle curve di taratura rilevate sullo schermo oscilloscopico come per generare segnali di rilevante precisione per tarature di apparecchiature esterne oltre che alla taratura dello strumento stesso. Per ogni cristallo inserito è possibile rilevare, all'uscita J5, un segnale pari alla frequenza del cristallo ed alle sue prime armoniche. Se si è usato un cristallo da 5 MHz si possono rilevare frequenze superiori a 35-40 MHz a scopo di confronto o di taratura.

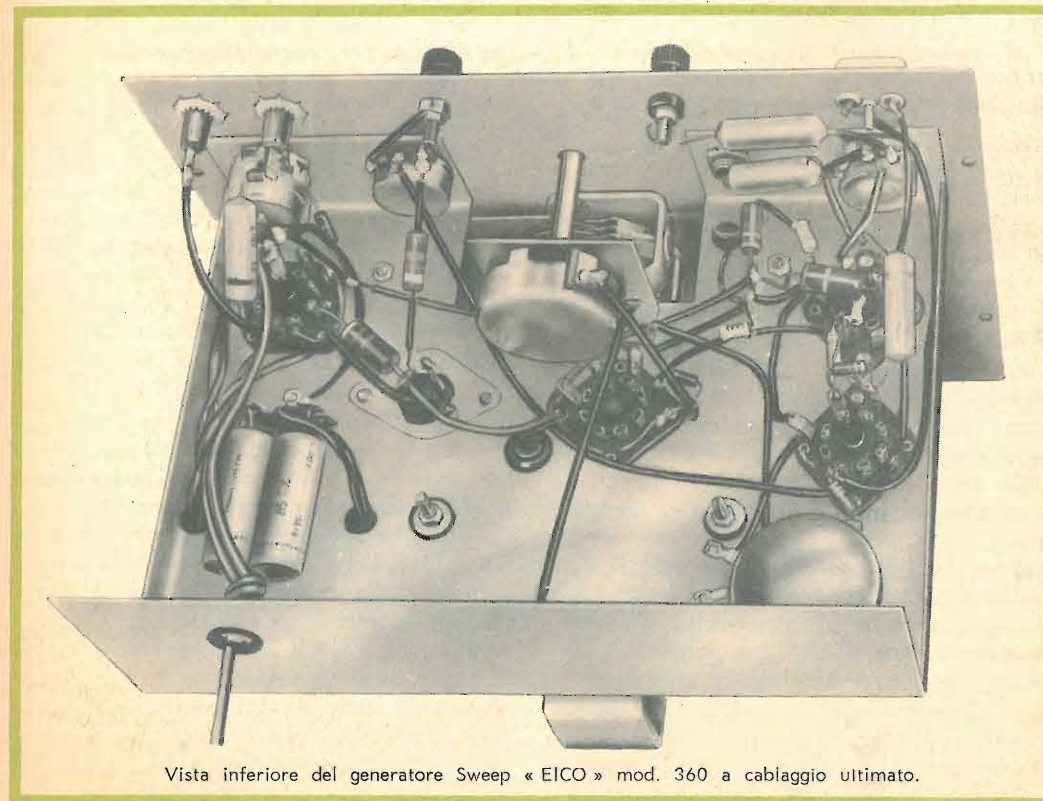
8) Controllo di ampiezza del segnale campione a cristallo (XTAL AMPL.)

Mediante il potenziometro P4 è resa variabile a piacere la tensione applicata all'anodo di V5 e di conseguenza l'entità del segnale generato dall'oscillatore a cri-

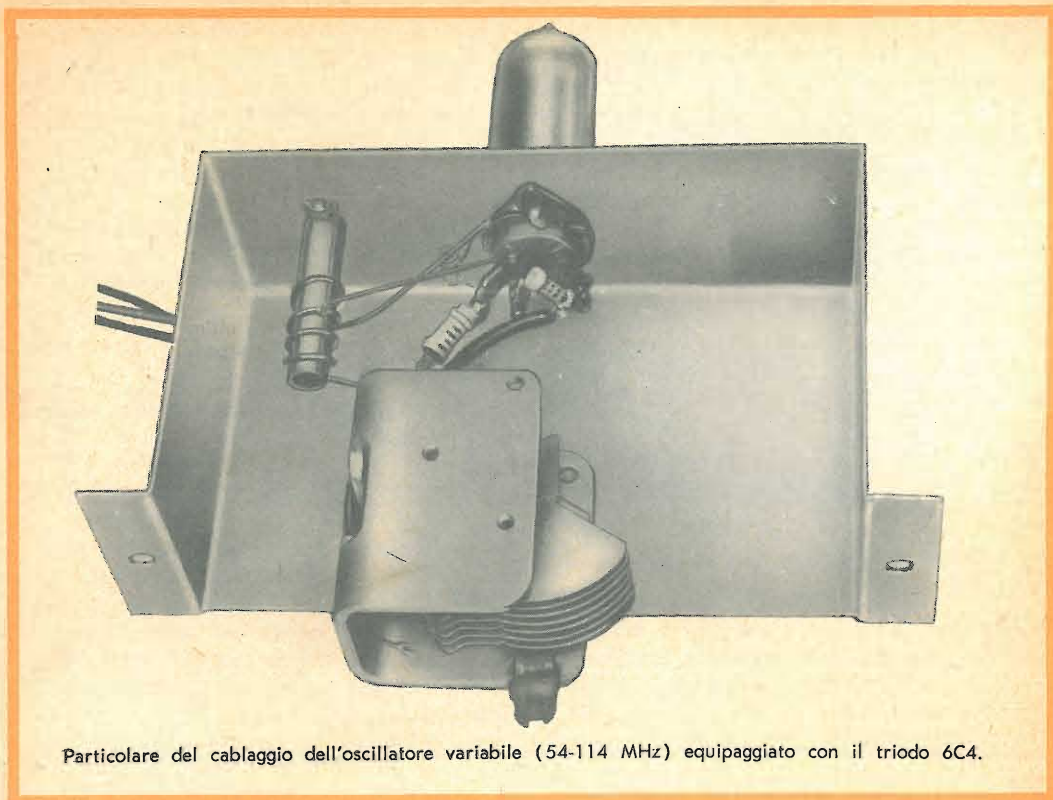
stallo. Di norma è bene ridurre il livello di questo segnale al valore minimo capace di "incresparsi" leggermente la curva senza dar luogo a fenomeni di deformazione dovuti ad eccessi di segnale marker. L'uscita del segnale stesso è trasferita dal catodo di V5 al catodo di V4 mediante il condensatore C12, in modo che essa sia comune al segnale "Spazzolato" in frequenza ed entrambi i segnali possano essere variati simultaneamente con il controllo di uscita RF, P5.

9) Morsetto per segnale marker esterno (Ext. Marker)

Il morsetto J4 consente l'inserzione di un segnale marker esterno generato ad esempio da un generatore standard a modulazione di ampiezza (escludibile). Il ritorno del segnale fa capo al morsetto di massa (GND). L'entità del segnale marker in uscita può essere variata contemporaneamente col segnale "Spazzolato" ad opera del potenziometro P5.



Vista inferiore del generatore Sweep « EICO » mod. 360 a cablaggio ultimato.



Particolare del cablaggio dell'oscillatore variabile (54-114 MHz) equipaggiato con il triodo 6C4.

10) Lampadina a luce rossa

Denota l'inserzione dell'apparato sulla tensione di rete.

ISTRUZIONI GENERALI

La costruzione dell'apparato non presenta difficoltà di sorta per chi voglia accingersi ad un lavoro "pulito" ed ordinato. È sufficiente seguire i piani di montaggio avendo l'avvertenza di tenere il cablaggio corto il più possibile, particolarmente nella parte riguardante gli stadi oscillatori V3 e V2 ed il convertitore V4. I disegni e le spiegazioni costituiscono una facile guida.

Dissigliata la scatola contenente il Kit è buona norma controllare se i pezzi corrispondono come caratteristiche e come numero alla lista dei componenti. Sarà quindi opportuno identificarli attraverso i segni distintivi che li qualificano, siano resistori o condensatori. Va ricordato che è tassativamente sconsigliato l'uso di stagno in verghe per saldature con l'acido. Impie-

gare solo stagno preparato alla colofonia. Le saldature devono essere lucide e non cristallizzate. Attenzione a non eccedere in calore col rischio di fare colare supporti ed isolanti e alterare le caratteristiche dei componenti. Gli attrezzi richiesti sono quelli di uso generale: dal cacciavite a lama piccola e media alla pinza a becchi, al tronchesino ecc. La tolleranza dei componenti è la solita. In assenza di specifica va ricordato che essa è dell'ordine del $\pm 20\%$.

A lato di ogni cablaggio, la lettera (C) denota **connessione di componenti**, mentre la (S) significa **connessione e saldatura degli stessi**. Il numero seguente sta a significare **quanti elementi** devono confluire ad un dato supporto all'atto definitivo della saldatura. Con ciò è semplificato il compito del controllo preventivo delle saldature e del cablaggio. Comunque, prima di dare corrente allo strumento si raccomanda di eseguire un controllo accurato della filatura e delle resistenze ai piedini delle valvole come d'altra parte, si dirà in seguito.

MONTAGGIO DEI COMPONENTI SULLA PARTE INFERIORE DELLO CHASSIS

La figura 3 illustra la disposizione dei componenti sulla parte inferiore del telaio. Sarà opportuno provvedere al fissaggio dei vari potenziometri iniziando da P1 (con albero prolungato) da 15Ω , a filo. Il potenziometro P1 va bloccato sulla squadretta solidale al piano inferiore del telaio, con ancoraggio di massa. Tutti i potenziometri devono essere fissati come nella figura 4 cioè con grossa rondella dentellata contro il risalto della boccola, eventuale linguetta di massa, rondella piana anteriore sul frontale e dado di bloccaggio. Si fissi quindi P2 (l'unico potenziometro con albero corto per regolazione con cacciaviti), a filo da 15Ω vicino allo zoccolo di V5. Si passi quindi a fissare P3, P4 e P5. Il potenziometro P3 porta i terminali dell'interruttore di alimentazione di rete; la sua resistenza è di $500 \text{ k}\Omega$. P4 ($250 \text{ k}\Omega$) e P5 (125Ω) vanno montati interponendo tra telaio e potenziometri le linguette di massa.

Non si blocchino i dadi dei potenziometri, dopo averli moderatamente stretti. Si centri prima il pannello di alluminio sul telaio, disponendolo a squadra,

indi finalmente si provveda al bloccaggio dei potenziometri.

Inserire e bloccare poi il connettore coassiale J5, come da fig. 5. Fissare quindi il porta-quarzo H10 sul frontale a destra in basso, poi il serrafilo isolato J4 con 2 rondelle di fibra, come a figura 6, stretto con una paglietta terminale. Bloccare il serrafilo di massa J3 stringendo la rondella metallica, di spessore, tra il dado ed il telaio. Fissare quindi le boccole isolate J1 (nera) e 2 (rossa), in angolo a sinistra, bloccandole mediante le rondelle dentate compresse contro il telaio. Da ultimo, stringere le piastrine di ancoraggio H13, a 4 posti, ed H14 a 2 posti. È opportuno ricordare che le piastrine vanno strette rispettivamente con una delle due viti di fissaggio del trasformatore T1 e con una vite di bloccaggio del telaio-supporto di V2. Inserire nel foro grande, a circa metà telaio, una rondella di gomma, ed una seconda come passa-cavi sulla fiancata posteriore del telaio. Con quest'ultima operazione è terminato il fissaggio dei componenti nella parte inferiore del telaio.

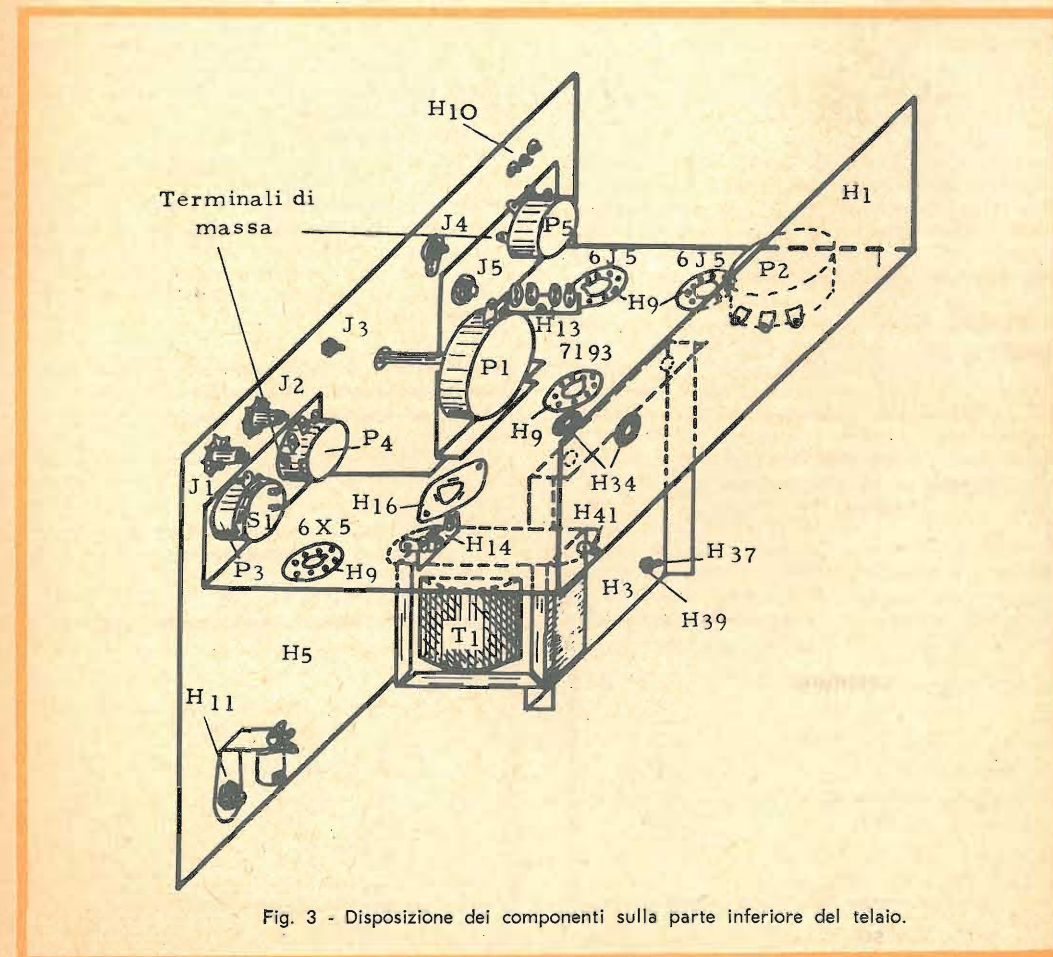


Fig. 3 - Disposizione dei componenti sulla parte inferiore del telaio.

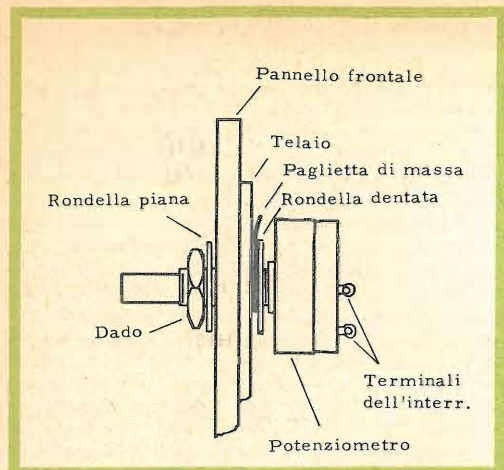


Fig. 4 - Tutti i potenziometri devono essere fissati come indicato in questa figura.

MONTAGGIO DEI COMPONENTI SULLA PARTE SUPERIORE DEL TELAIO

Si può provvedere subito all'ancoraggio del trasformatore T1 mediante una seconda vite che stringa un capofilo di massa (H41). Indi si fissi il doppio condensatore elettrolitico C13 inserendo le linguette di fissaggio nelle fenditure del supporto prefissato sul telaio e torcendole a 90° per assicurare un'ottima stabilità di contatto. Il porta-lampadina spia, rosso, si fissa nel foro frontale del pannello a sinistra, in alto, previa saldatura dei terminali come è riportato a figura 7. Il cavetto isolato di alimentazione da connettere a V1-7 deve essere lungo 10 cm circa.

Si tratta ora di montare l'unità magneto-dinamica sul suo telaio e quindi sul telaio. A questo proposito si affacci la basetta di bachelite, con stampata la bobina L1, al telaio di ferro cadmiato, come si vede a figura 8. La basetta va disposta in modo che i 3 ancoraggi sporgano posteriormente così da lasciare la bobina stampata direttamente affacciata al fondale di alluminio solidale al cono della unità magneto-dinamica. È di fondamentale importanza che la piastra di bachelite venga montata in modo che i capicorda vadano esattamente a finire come è visibile a fig. 8. Centrato il complesso sul

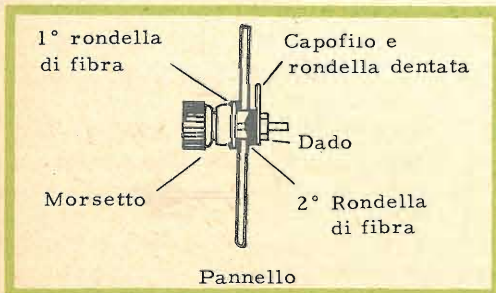


Fig. 6 - Fissaggio del serrafilo isolante J4.

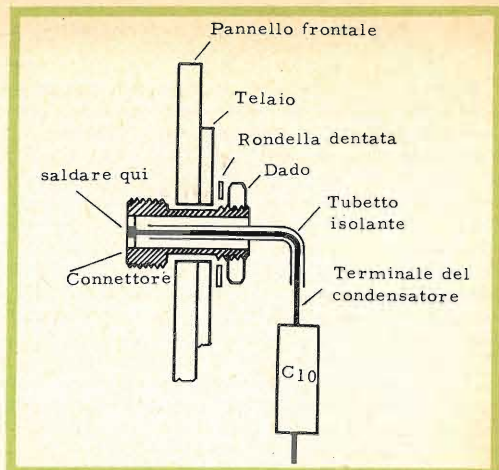


Fig. 5 - Indicazione schematica del collegamento e del bloccaggio del connettore coassiale J5.

telaio si inseriscano nei 4 fori altrettante viti da 3,3 mm x 19 mm avendo cura di porre sotto le teste delle viti, quattro rondelle dentate. Indi si stringa il tutto con 4 dadi. Il telaio deve essere ora bloccato al telaio principale. Nei fori praticati sul fondo del telaio stesso vanno inseriti i due restanti gommini del diametro di circa un cm. Attraverso gli stessi, due viti da 3,3 mm x 19 mm bloccano il telaio in posizione verticale, secondo la fig. 9 che illustra come sotto la testa di ogni vite debba essere inserita una rondella dentata, indi il telaio a squadra e, sotto ogni gommino, una rondella piana di 11 mm, subito prima del dado il quale andrà bloccato a fondo.

NOTA: Nell'intento di migliorare la stabilità meccanica del complesso è opportuno provvedere all'aggiunta di due traversini di alluminio da 2 mm di spessore, larghi 15 mm, lunghi poco più di 9 cm che, partendo dall'alto del telaio H3, porta-unità magnetodinamica raggiungano il telaio di supporto del 6C4, come illustra la fig. 10, con i fori contrassegnati da A-A' e B. Naturalmente in A e A' il foro sarà di diametro maggiore e dovrà contenere un gommino per parte, fissato con gli stessi criteri seguiti a fig. 9.

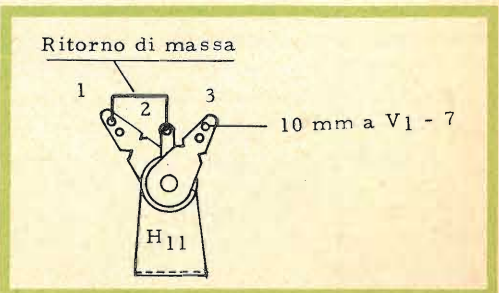


Fig. 7 - Collegamenti da effettuare al porta-lampadina spia.

TABELLA DI CABLAGGIO DEL TELAIO

Sigla	Descrizione	Da terminale	A terminale
T1	Filo giallo (o verde)	—	V1/1(C)
T1	Filo rosso-giallo	—	V1-2(C)
—	Filo nudo	H41(S1)	V1/1(C)
—	Filo nudo	V1/1(S2)	V1/2(C)
T1	Filo rosso	—	V1/3(S1)
T1	Filo rosso	—	V1/5(S1)
T1	Filo giallo (o verde)	—	V1/7(C)
T1	Filo nero	—	H14/1(C)
T1	Filo nero	—	H14/2(C)
C14	Condensatore tubolare da 0,1 μF	H14/1(C)	H41(C)
C15	Condensatore tubolare da 0,1 μF	H14/2(C)	H41(S2)
H12	Cavo di rete luce	1° capo	H14/1(S3)
—	Filo isolato	H14/2(S3)	S1/2(S1)
H12	Cavo di rete luce	2° capo	S1/1(S1)
—	Filo isolato (saldato preventivamente su H11/3)	H11/3	V1/7(C)
—	Filo isolato	V1/7(C)	V3/7(C)
—	Filo isolato	V3/7(S2)	H13/4(C)
—	Filo isolato	H13/4(C)	V4/7(C)
—	Filo isolato	V4/7(S2)	V5/7(C)
—	Filo isolato	V5/7(S2)	P2/3(S4)
—	Filo isolato	P2/2(S1)	P1/3(S1)
—	Filo isolato	P1/2(S)	15 cm di conduttore attraverso il foro nel telaio
H33	Linguetta di massa per potenziometro	—	P1/1(S1)
—	Filo isolato	C13/2(S1)	V1/8(C)
R11	Resistore da 500 Ω 2 W	V1/8(S2)	C13/1(C)
R10	Resistore da 5100 Ω 1 W (terminali isolati con sterling)	P4/3(S1)	C13/1(C)

Il montaggio dei componenti si avvia alla fine; manca solo il telaio della 6C4, V2, al quale si

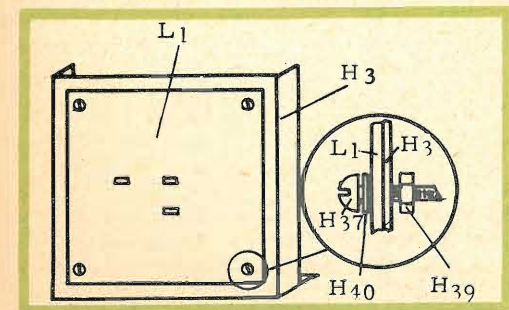


Fig. 8 - Montaggio dell'unità magneto-dinamica.

TABELLA DI CABLAGGIO DEL TELAIO

Sigla	Descrizione	Da terminale	A terminale
—	Filo isolato	C13/1(S3)	V3/4(C)
R1	Resistore da 5100 Ω 2 W (inserito nel gommino H34)	V3/4(C)	—
—	Filo isolato	V3/4(S3)	H13/3(C)
R5	Resistore da 3300 Ω 1 W	H13/3(C)	H13/2(C)
R7	Resistore da 10 kΩ 2 W (terminali isolati con sterling)	H13/3(S3)	V4/3(C)
C17	Condensatore ceramico da 600 pF	V4/3(S2)	H41(C)
—	Filo nudo	V4/2(S1)	V4/1(C)
—	Filo nudo	V4/1(S2)	H41(S1)
—	Filo nudo	V5/2(S1)	V5/1(C)
—	Filo nudo	V5/1(S2)	H41(S3)
—	Filo isolato	P4/2(S1)	V5/3(C)
H33	Linguetta di massa	—	P4/1(S1)
R13	Resistore da 10 kΩ 1/2 W	V1/7(S4)	P3/3(S1)
—	Filo isolato	V1/2(C)	J1(S1)
R12	Resistore da 100 kΩ 1/2 W	P3/2(S1)	J2(S1)
C16	Condensatore tubolare da 10.000 pF (0,01 μF)	V1/2(S4)	P3/1(S1)
—	Filo nudo	V3/2(S1)	V3/1(C)
R3	Resistore da 33 Ω 1/2 W	V3/8(C)	H41(S2)
R6	Resistore da 270 kΩ 1/2 W	V4/5(C)	H41(C)
—	Filo isolato	V5/5(S1)	H10/1(S1)
—	Filo isolato	V4/8(C)	P5/3(C)
R8	Resistore da 47 kΩ 1/2 W	V5/5(S2)	H41(S1)

deve fissare il condensatore variabile C7, come da fig. 11, mediante le tre viti più corte in dotazione.

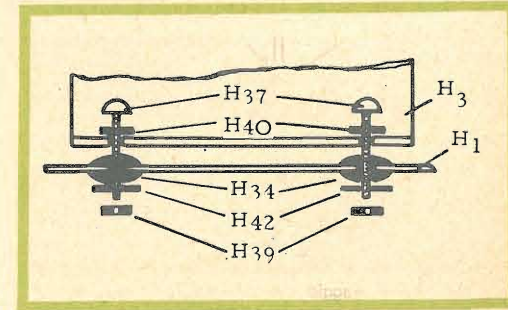


Fig. 9 - Montaggio del telaio porta-motore.

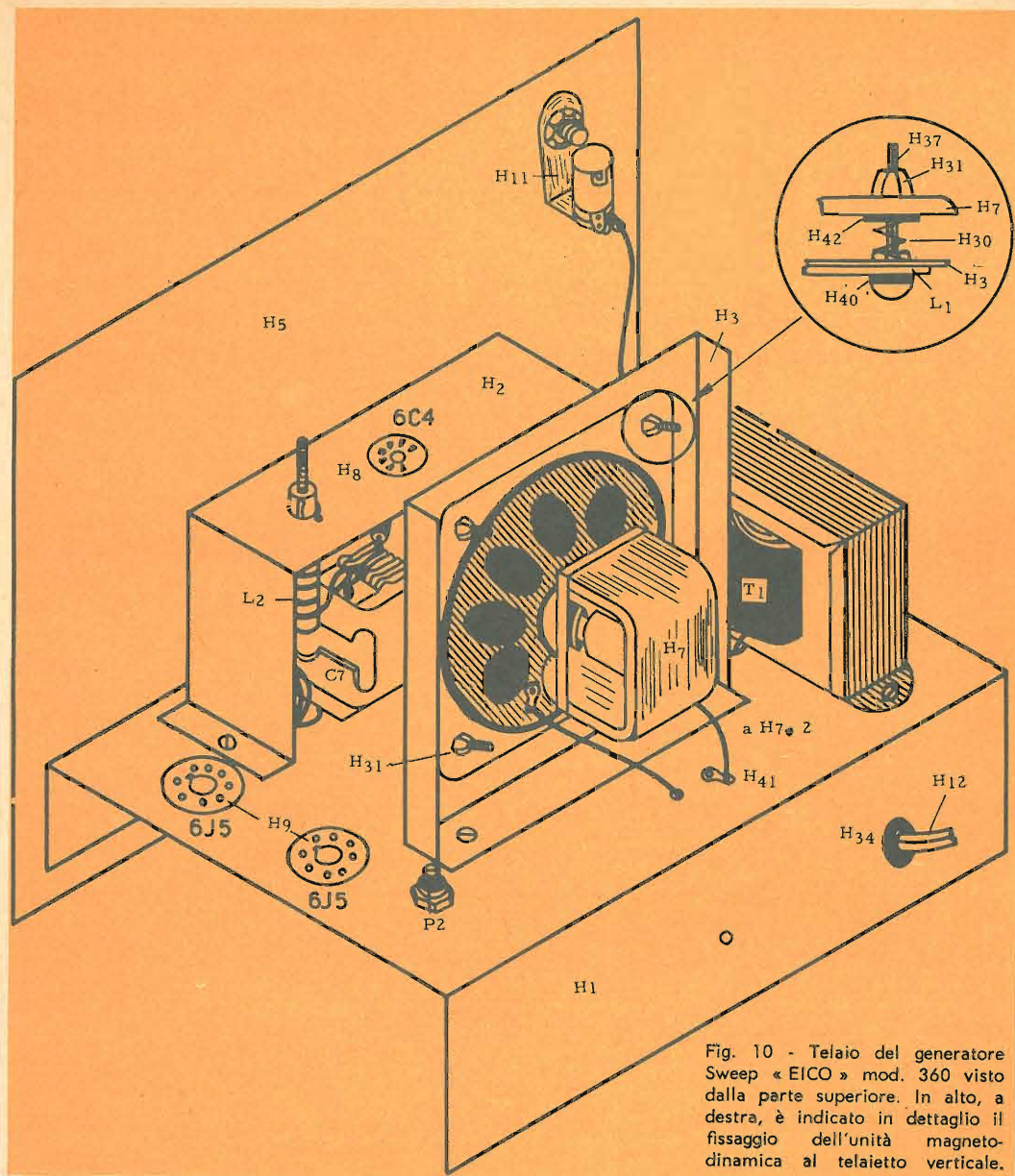


Fig. 10 - Telaio del generatore Sweep «EICO» mod. 360 visto dalla parte superiore. In alto, a destra, è indicato in dettaglio il fissaggio dell'unità magnetodinamica al telaio verticale.

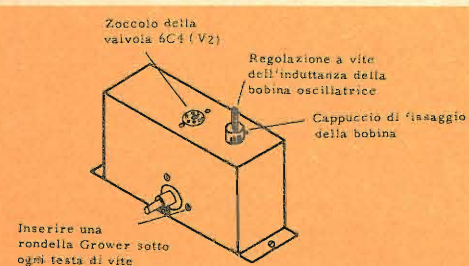


Fig. 11 - Veduta frontale del telaio H2.

NOTA: appena inserito il cavetto bipolare di linea nel gommino H34 è bene fare un nodo per impedire che eventuali trazioni del conduttore debbano strappare gli ancoraggi H14 ed S1/1. Per i cablaggi di cui sopra è opportuno riferirsi allo schema pratico di montaggio di fig. 14.

Il fissaggio definitivo del telaio avverrà in seguito, effettuate le poche saldature dei componenti allo zoccolo del tubo 6C4, come da fig. 12 e relativa fotografia. La fig. 10 mostra anche i dettagli di fissaggio dell'unità magnetodinamica al telaio verticale.

Le quattro mollette vanno compresse tra i dadi di bloccaggio (di cui a fig. 10 A) e le rondelle metalliche affacciate alla superficie frontale dell'unità. Quattro dadi cavi dovranno bloccare, a distanza calibrata, l'unità stessa al telaio di supporto. Alcune gocce di vernice serviranno ad impedire l'allentamento dell'equipaggio quando si sarà regolata l'interdistanza tra la bobina stampata ed il fondello di alluminio solidale al cono dell'altoparlante. Ma di questo si dirà nella «Messa a punto finale» a proposito della regolazione dell'ampiezza di spazzolamento.

CABLAGGIO

È opportuno iniziare il cablaggio dell'apparecchio saldando il cavetto coassiale, fornito con la scatola di montaggio, al suo connettore da una parte, e alle pinze a coccodrillo dall'altra, come a fig. 13. A questo proposito si sfilì la guaina isolante esterna nera per 3 cm e si raccordi anche la calza schermante sino a 0,5 cm circa dalla guaina. La guaina interna in polietilene va raccorciata di quel tanto che consente al cavetto interno di sporgere appena attraverso il ribattino centrale della rondella isolante del connettore. Una goccia di stagno provvederà a stabilire un contatto sicuro. La calza schermante, inserita nella molla andrà a sua volta saldata alla stessa, vicino al bocchettone, tra due spire.

Dall'altra parte, una pinza a coccodrillo deve essere saldata sul cavetto centrale ed una seconda sulla calza schermante sfilata per un tratto di 4-5 cm dalla sua sede naturale e riavvolta a treccia. Naturalmente, la guaina esterna va preventivamente sfilata per pari lunghezza.

Nelle tabelle seguenti sono riportati nell'ordine tutti i collegamenti.

CABLAGGIO DEL PANNELLO DI CUI A FIG. 12

Sigla	Descrizione	Da terminale	A terminale
L2	Bobina oscillatrice di V2	L2/1	H41(C)
C5	Condensatore ceramico da 600 pF	H41(S2)	V2/5(C)
—	Filo isolato lungo 14 cm (rosso)	V2/5(S2)	—
R4	Resistore da 20 kΩ 1/2 W	V2/6(C)	C7(C)
C6	Condensatore ceramico da 50 pF	V2/6(S1)	C7(C)
L2	Bobina oscillatrice	L2/3	C7(S2)
C8	Condensatore ceramico da 10 pF	V2/7(S2)	V2/2(C)
—	Filo isolato lungo 14 cm (celeste)	V2/2(S2)	—
—	Filo isolato lungo 14 cm (nero)	V2/4(S1)	—
—	Filo nudo	V2/3(S1)	H41(S1)

Il cablaggio del pannello relativo alla valvola V2 si riduce a poca cosa. Eseguito il montaggio dei componenti secondo le figg. 11 e 12 si tratta di effettuare alcune saldature secondo la tabella che segue e la fotografia relativa.

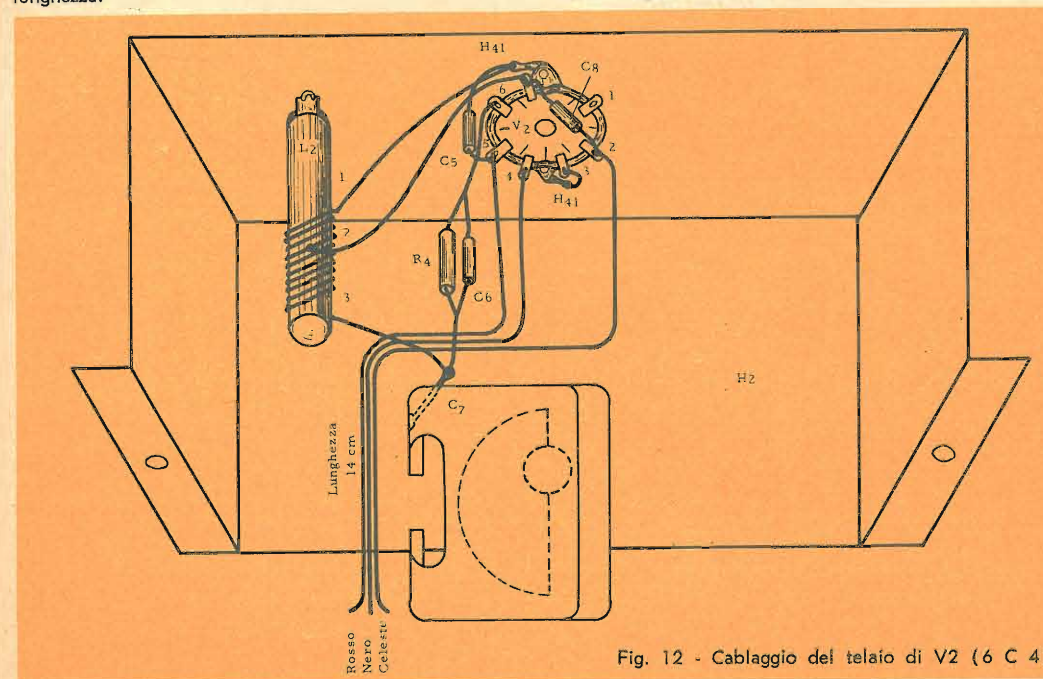


Fig. 12 - Cablaggio del telaio di V2 (6 C 4).

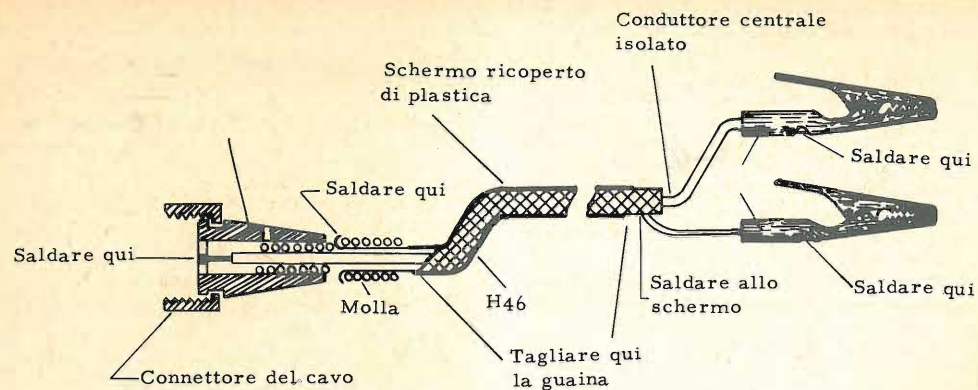


Fig. 13 - Montaggio del cavo coassiale ed accessori.

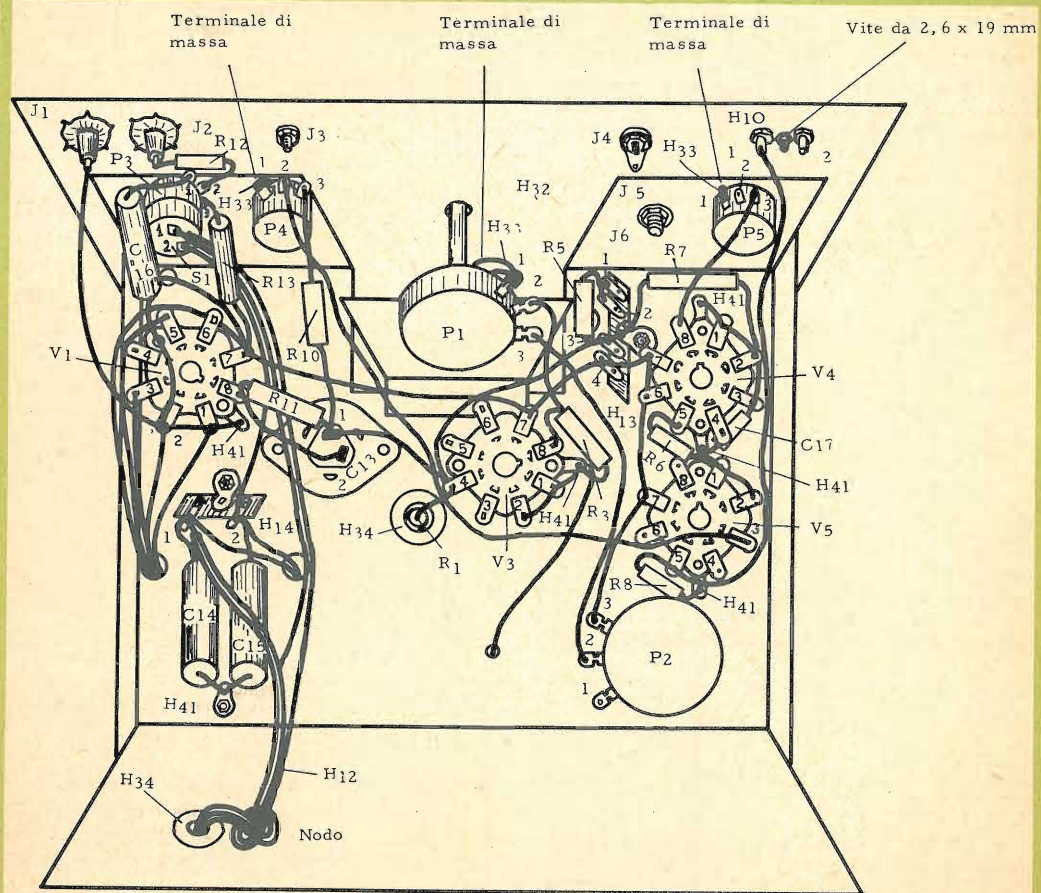


Fig. 14 - Cablaggio della parte inferiore del telaio.

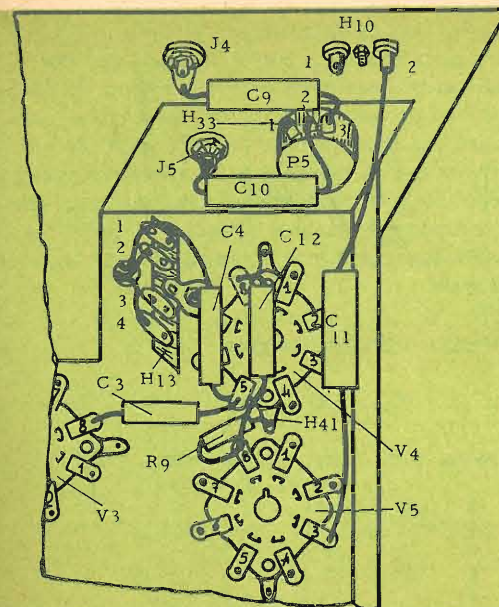


Fig. 15 - Particolare del cablaggio della valvola 6J5.

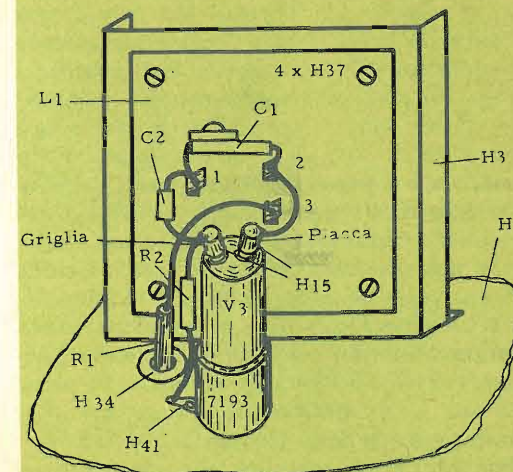


Fig. 16 - Particolare del cablaggio della valvola 7193.

NOTA: Si faccia attenzione a non surriscaldare la presa 2 della bobina L2, connessa a V2/7. Si manipoli con ogni cura la bobina oscillatrice ed il variabile C7. I tre conduttori andranno saldati al supporto H13 quando il telaio sarà stato montato. A questo proposito giova ricordare che per il fissaggio del telaio H2 al telaio principale, è necessario allentare i dadi dei tre potenziometri e di J5. Si deve inoltre sfilare la vite di fissaggio di H3. Dopo avere inserito il telaio con l'asse del variabile che sporge anteriormente, si stringano i dadi dei tre potenziometri, di J5 ed i dadi di fissaggio del telaio medesimo.

A questo punto si può saldare il filo isolato, proveniente da P1/2 all'estremo della bobina mobile dell'unità magneto-dinamica, H7/1(S1) e connettere a massa (H14-S1) l'altro capo della bobina mobile H7/2, come appare da fig. 10.

Sigla	Descrizione	Da terminale	A terminale
R1	Resistore da 5.100 Ω 2 W (già montato)	V3/4	L1/3(S1)
C2	Condensatore ceramico da 50 pF	L1/1(C)	H15(C) griglia
R2	Resistore da 3.900 Ω 1/2 W	H15(S2) griglia	H41(S1) ¹⁾
—	Filo isolato lungo 2,8 cm	L1/2(C)	H15, anodo(S1)
C1	Condensatore trimmer	L1/1(S2)	L1/2(S2)

CABLAGGIO RELATIVO ALLA FIG. 15

Sigla	Descrizione	Da terminale	A terminale
H33	Linguetta di massa	—	P5/1(S1)
C10 ¹⁾	Condensatore tubolare da 10.000 pF (terminali isolati mediante sterling)	J5	P5/2(S1)
C9 ¹⁾	Condensatore tubolare da 10.000 pF (terminali isolati mediante sterling)	J4	P5/3(S2)
—	Filo isolato (nero)	V2/4	H13/2(S3)
—	Filo isolato (rosso)	V2/5	H13/2(S2)
—	Filo isolato (celeste)	V2/2	H13/1(C)
C4	Condensatore ceramico da 10 pF (terminali isolati con sterling)	H13/1(S2)	V4/5(C)
C3	Condensatore ceramico da 20 pF (terminali isolati con sterling)	V4/5(S3)	V3/8(S2)
R9	Resistore da 470 Ω 1/2 W	V5/8(C)	H41(S4)
C12	Condensatore ceramico da 100 pF (terminali isolati con sterling)	V5/8(S2)	V4/8(S2)
C11	Condensatore tubolare da 10.000 pF (terminali isolati con sterling)	H10/2(S1)	V5/3(S2)

1) Sarebbe opportuno sostituire i condensatori tubolari a carta C9 e C10 con elementi ceramici di pari valore, stanti anche le frequenze elevate in giuoco.

NOTA: È opportuno che durante la fase di montaggio del telaio siano tenute presenti le fotografie che corredano le figure di montaggio.

1) In alcune scatole di montaggio manca il foro alla base di V3 per il fissaggio del terminale di massa H41. In questo caso si deve provvedere con una punta da 3,2 mm.

CONTROLLI E MESSA A PUNTO FINALE

Ad apparato finito provvedere a fissare le manopole sul frontale. Per prima cosa fissare la boccola con l'indice trasparente in plastica all'albero grosso del condensatore variabile C7 sporgente sul frontale, in modo che la linea di fede dell'indice coincida con la linea di base delle varie scale, sia a variabile chiuso come a variabile aperto. In particolare, l'indice deve risultare orizzontale, a sinistra, con variabile tutto chiuso e coincidere con lo 0 della prima scala. A variabile aperto l'indice deve coincidere con 100. In seguito si monteranno le altre manopole, tenendo presente che la più piccola, rotonda, va stretta sul 2° potenziometro da sinistra (P4) come appare dalla fotografia del frontale. Prima di dare corrente allo strumento è necessario controllare accuratamente la filatura ad evitare che eventuali errori di montaggio abbiano a compromettere irrimediabilmente tutto il complesso. D'altra parte è ben noto che pochi minuti di controllo preventivo frequentemente eliminano ore ed ore di ricerca dei guasti.

Si provi la continuità dei contatti sul cavo coassiale con un ohmetro e si controlli che non esistano nemmeno corto-circuiti. Ad apparato staccato dalla rete luce si controlli la resistenza tra V1/8 e terra.



Fig. 17 - Montaggio dell'indice e della manopola sulla scala graduata.

La resistenza deve essere di almeno 50 kΩ. In caso diverso, controllare il circuito di alimentazione alla ricerca di un guasto molto probabile. È bene comunque provare ad invertire la polarità dell'ohmetro prima di esprimere un giudizio definitivo. La tabella sottoriportata, relativa alle resistenze misurate ai piedini delle valvole può facilitare il compito del collaudatore.

TABELLA DELLE RESISTENZE

	V1	V2	V3	V4	V5
Piedini	6X5	6C4	7193	6J5	6J5
1	0	150 kΩ	0	0	0
2	0	∞	0	0	0
3	550 Ω	0	∞	150 Ω	0+150 kΩ ¹⁾
4	—	0	150 kΩ	∞	∞
5	500 Ω	150 kΩ	∞	280 kΩ	50 kΩ
6	—	25 kΩ	∞	∞	∞
7	—	0	0	0	0
8	150 kΩ	—	33 Ω	150 Ω	500 Ω
Griglia	—	—	4 kΩ	—	—
Placca	—	—	150 kΩ	—	—

N. B.: Le resistenze sono misurate con tester Triplett 20.000Ω/V e vengono riferite alla massa.

¹⁾ secondo la posizione di P4.

Collaudo preventivo

Effettuati tutti i controlli richiesti e riscontrata la rispondenza dei valori rilevati con quelli della tabella citata, con una tolleranza del $\pm 20\%$, si ruoti tutta a sinistra la manopola frontale Sweep-width (sullo 0) e si faccia scattare l'interruttore di rete solidale all'albero di P3, dopo aver inserita la spina nella presa luce, previa inserzione dell'adattatore.

Se si dovesse udire un rumore secco e gracitante proveniente dalla piastrina in bachelite affacciata all'altoparlante, si deve presumere che il fondello di alluminio, solidale al cono dello stesso, batte nella sua vibrazione contro la bobina stampata, con grave pericolo di danni per entrambi. In questo caso, (se non fosse già stato fatto) si dovrebbe provvedere immediatamente a portare a 0 il comando frontale di deviazione di frequenza. Comunque, il comando interno di calibrazione P2 deve essere regolato in modo che nes-

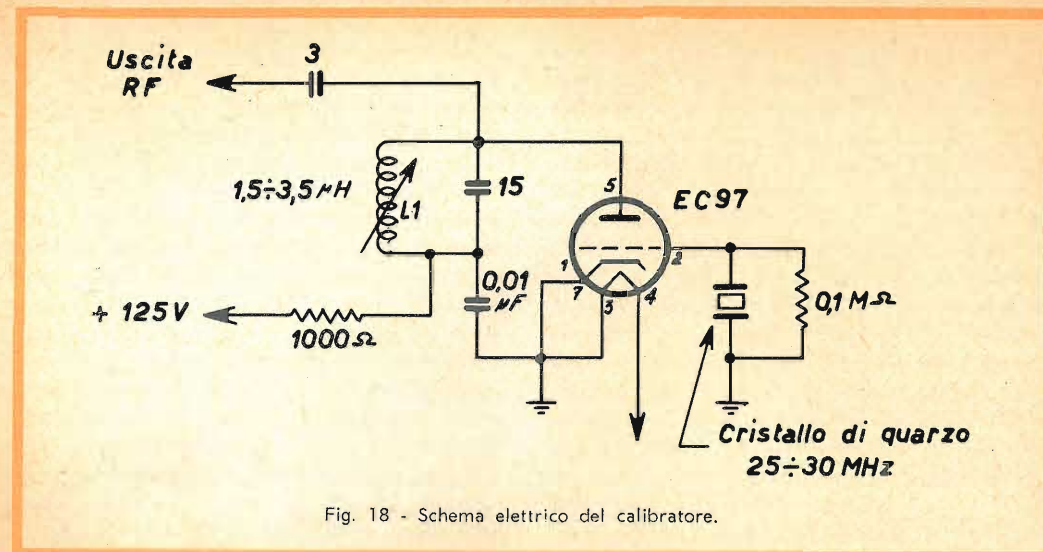


Fig. 18 - Schema elettrico del calibratore.

sun rumore del genere sia percettibile per tutta l'escursione del comando frontale.

Il controllo delle tensioni ai piedini delle valvole va riferito alla tabella riportata nel paragrafo « **Guasti e disfunzioni nel generatore** ».

Per la lettura sullo strumento (voltmetro a valvola con resistenza di ingresso di 11 MΩ) è concesso un divario del $\pm 20\%$. Il controllo di livello del segnale generato dal quarzo, (P4), deve essere ruotato in posizione centrale.

Taratura dello strumento

Prima di procedere alla taratura del generatore è opportuno leggere attentamente le « Norme di impiego » dello strumento allo scopo di approfondire le cognizioni sul meccanismo di funzionamento dello stesso. Va comunque ricordato che gli oscillatori da tarare sono due e va ricercato il massimo valore di spazzolamento compatibilmente alle condizioni di funzionamento migliori del complesso.

Regolazione dell'ampiezza di spazzolamento

Per tarare lo strumento, agli effetti dell'ampiezza di sweep, si segua la procedura riportata di seguito: disporre il controllo anteriore di spazzolamento P1 su

30 MHz ed inserire un voltmetro per c.a. sui terminali della bobina mobile dell'unità magneto-dinamica. Regolare il potenziometro P2 disposto a lato del telaio H3, come da fig. 10, finché la tensione letta sul voltmetro commutato su una scala bassa sia uguale a 1 V eff.

NOTA: L'ampiezza di spazzolamento dipende da due fattori:

- 1) dal valore della tensione applicata agli estremi della bobina mobile dell'unità magneto-dinamica;
- 2) dalla vicinanza della membrana metallica del cono alla bobina L1 stampata sulla bachelite. La distanza tra membrana e bobina deve essere di 2,4 mm esatti. Pertanto sarà necessario procurarsi uno « spessore » metallico di pari valore col quale calibrare le interdistanze regolando i quattro dadi cavi H31 sinché le superfici in giuoco siano tra loro aderenti con leggera frizione.

Calibrazione dell'oscillatore variabile

In ordine alla messa a punto dello strumento è opportuno provvedere per prima cosa alla taratura dell'oscillatore variabile. La sua frequenza, come è noto, può variare da 54 a 114 MHz, ed è regolabile mediante il condensatore variabile C7.

L'ampia scala frontale graduata consente una lettura immediata e ragionevolmente precisa della frequenza di accordo.

La taratura dello strumento avviene semplicemente con la regolazione del piolino filettato sporgente a lato (vedi fotografia

e figg. 10 e 11). Allo scopo ci si deve procurare un oscillatore di buona stabilità e precisione di taratura che copra la banda dei $25 \div 30$ MHz e, possibilmente, oltre. Nel primo caso si utilizzeranno la seconda armonica e la terza che, ovviamente andranno a cadere su 60 e su 90 MHz.

A completamento dell'attrezzatura si richiede anche un « signal tracer » (consistente in un rivelatore con amplificatore di B.F. di alto guadagno) o un ricevitore che si accordi nella gamma dei $50 \div 114$ MHz. La funzione del signal tracer o del ricevitore è di rendere udibile la nota di battimento tra l'oscillatore variabile ed il generatore di segnale di calibrazione.

Se si usa un ricevitore supereterodina l'oscillatore locale del medesimo può introdurre battimenti spurii tali da alterare nettamente la precisione della taratura. Di ciò è necessario si tenga il debito conto, quando si faccia ricorso al ricevitore VHF.

Una precisione di taratura molto maggiore può essere ottenuta se si ricorre ad un oscillatore a quarzo come campione. Lo schema elettrico del calibratore è riportato a fig. 18. In esso il tubo oscillatore è controllato da un cristallo di frequenza pari a 25 MHz. La valvola può essere una EC 97 Philips o analoga. Con un cristallo particolarmente attivo su frequenza pari a 10 MHz, inserito nel supporto anteriore H10 del pannello frontale è probabilmente possibile eliminare l'oscillatore calibratore esterno. Comunque, nel caso generale dell'oscillatore di riferimento esterno è indispensabile procedere alla connessione degli strumenti come illustrato a fig. 19.

I cavi coassiali dello strumento mod. 360 e del generatore esterno vanno connessi tra loro nel senso che gli schermi vanno connessi agli schermi ed il conduttore centrale al conduttore centrale. Il « Signal tracer » (che può essere l'EICO mod. 145) va connesso a sua volta con il puntale o sonda (probe) al conduttore centrale dei due cavi coassiali. La calza schermo va « pinzata » allo schermo dei cavi. Ora tutto è pronto per la taratura.

È però necessario sconnettere il cappuccio di griglia della valvola 7193 oscilla-

trice a frequenza fissa, (posta davanti all'unità magneto-dinamica) allo scopo di eliminare battimenti di interferenza. Il cappuccio di griglia è a sinistra, guardando frontalmente, secondo la fig. 16. (Si ponga attenzione al fatto che il secondo cappuccio) anodo, è a potenziale positivo, e, pertanto, prima di toccarlo eventualmente, si provveda a spegnere l'interruttore solidale all'asse di P3. Indi, si ruotino gli attenuatori di uscita del generatore di riferimento esterno e dello strumento mod. 360, per il massimo segnale consentito (tutti a destra). Si porti l'indice del generatore « campione » su 30 MHz. Regolando con un cacciavite il pistoncino filettato dell'induttanza L2, posto a fianco di V2, dopo aver ruotato l'accordo dello strumento mod. 360 su 90 MHz (letto sulla scala $54 \div 114$ MHz), si sentirà nell'altoparlante del « Signal tracer » un battimento, cioè un fischio di tonalità variabile al ruotare del pistoncino filettato. Si regoli lo stesso fino a ridurre il fischio a zero (battimento zero = eguaglianza delle frequenze in gioco). La testa del pistoncino, in queste condizioni, dovrebbe trovarsi a 12 mm. fuori, oltre il clip di fissaggio della bobina L2. Per nessuna ragione si sforzi il pistoncino nella sua regolazione. Con ciò si può considerare tarato l'oscillatore variabile.

Calibrazione dell'oscillatore fisso di spazzolamento

Allineato l'oscillatore variabile secondo quanto suggerito più sopra, si deve provvedere ad allineare l'oscillatore fisso « spazzolato » in frequenza.

La connessione agli strumenti esterni rimane tale e quale.

Si rimetta a posto il cappuccio di griglia della 7193 e si sfilì invece la 6C4 allo stesso scopo di non generare battimenti di interferenza. Il controllo anteriore « Sweepwidth » deve essere ruotato a zero. La taratura consiste semplicemente nella regolazione del trimmer C1 chiaramente visibile nella fotografia, ed a fig. 16. Essendo la bobina fissa, e stampata, nessun altro organo deve essere toccato. La frequenza di allineamento dell'oscillatore è 114 MHz. Naturalmente, essa

può essere ottenuta sfruttando le armoniche del generatore di calibrazione di cui si è già detto. Secondo le possibilità consentite dal calibratore a disposizione si accorderà il « generatore sweep » su 57 MHz, o su 38, o su 28,5 MHz, sfruttando, caso per caso, la seconda armonica, la terza, la quarta. Certo, più alta è la frequenza fondamentale del generatore « campione », minore sarà il pericolo che il tecnico sia tratto in inganno da una frequenza che non è l'esatta ricercata.

Si regoli con cacciavite **isolato** il compensatore ceramico C1 sinché la nota di battimento non sia ridotta a zero. La capacità del compensatore richiesta dovrebbe essere all'incirca $1/2$ della massima. Usando un cacciavite metallico, l'allineamento verrebbe ad essere disturbato dalla presenza del metallo e si dovrebbe ritoccare la testa della vite dopo ogni regolazione ritenuta esatta in presenza del cacciavite. Ad allineamento ottenuto, lo strumento è pronto per l'uso.

Staccato il cavo di connessione agli altri strumenti, si inserisca il telaio nella custodia e si stringano a fondo le 9 viti autofilettanti, dopo aver applicato la maniglia alla custodia ed inserito il disco cromato di chiusura del foro superiore.

IMPIEGO DELLO STRUMENTO EICO MOD. 360 NELL'ALLINEAMENTO DEI RICEVITORI FM E DEI TELEVISORI

L'oscilloscopio che va usato unitamente al generatore Sweep mod. 360 può essere di tipo Standard come i modelli 400, 425 o 460 della casa EICO, che nell'ordine rappresentano via via il meglio della produzione della Casa. D'altra parte non è affatto necessario che l'oscilloscopio presenti caratteristiche di risposta eccezionali in quanto le frequenze riprodotte sono comprese tra 50 e 5000 Hz. Nemmeno si richiede sensibilità elevata in quanto 0,5 V eff/pollice è una sensibilità sufficiente. Inoltre non sono richiesti circuiti di blanking (soppressione di ritraccia) e controlli di fase (per l'asse orizzontale) in quanto questo ultimo è incluso nel generatore in parola.

Nell'uso del generatore sweep è estremamente importante avere una bassa resistenza verso massa, tra ricevitore in esame e oscilloscopio; altrimenti appariranno sullo schermo oscillogrammi instabili o molto discutibili. Se la traccia tende a cambiare ogniqualvolta gli chassis o gli strumenti vengono toccati con le mani, si usino ulteriori collegamenti di massa inseriti in parallelo al primo.

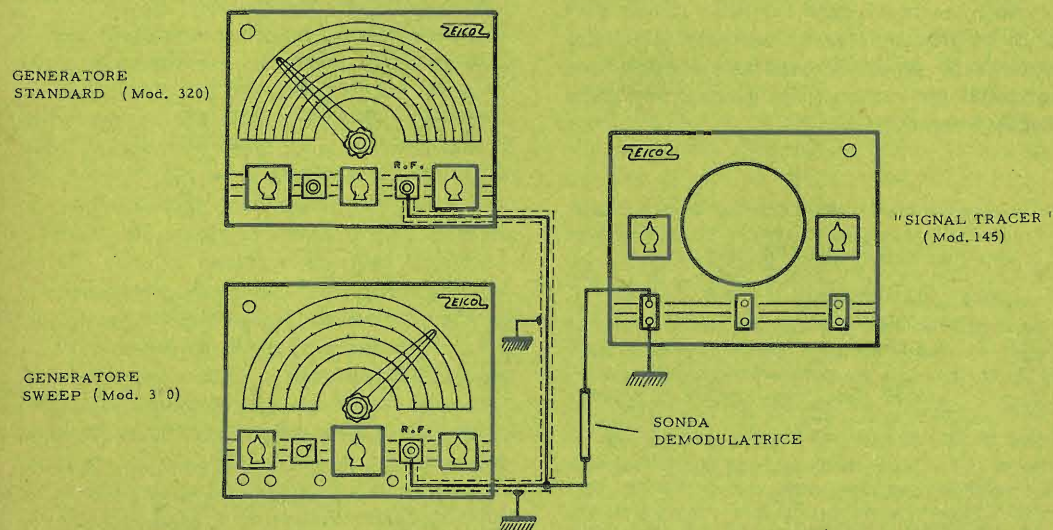


Fig. 19 - Collegamenti da effettuare per l'allineamento del generatore Sweep « EICO » mod. 360 mediante il signal tracer « EICO » mod. 145 e il generatore standard « EICO » mod. 320.

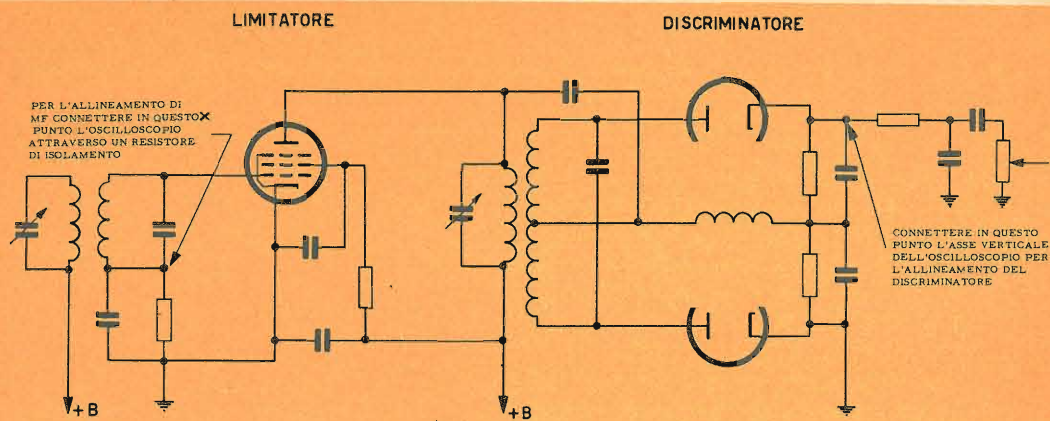


Fig. 20 - Tipico circuito limitatore e discriminatore di un radiorecettore a modulazione di frequenza. Sono indicati i punti dove va iniettato il segnale del generatore Sweep e dove deve essere prelevato per essere applicato all'amplificatore verticale dell'oscilloscopio.

Di norma, la presa di massa del generatore mod. 360 deve essere connessa il più possibile vicino al punto in cui è ancorata la pinza di R.F. La sezione oscillatrice di R.F. del ricevitore FM o TV in fase di allineamento, deve **sempre** essere posta fuori servizio a scanso di deformazioni notevoli della curva di risposta e di fenomeni spuri, connessi alla presenza del segnale locale. Allo scopo si può togliere l'AT dall'anodo della sezione oscillatrice, oppure sfilare la valvola e, quando le due soluzioni precedenti siano impossibili, si può usare un tubo con il piedino di griglia troncato appena fuori dal fondello di vetro. Questa soluzione è conveniente nel caso di allineamento della media frequenza dei TV.

NOTA: In particolari condizioni è conveniente disporre un resistore anti-induttivo, da 50 a 100 Ω tra i terminali a cocodrillo del cavo coassiale, nel punto stesso in cui il cavo è connesso al circuito che deve essere allineato.

Lo scopo dell'inserzione del resistore è evidente: previene onde stazionarie lungo il cavo coassiale e reirradiazioni che possono verificarsi per frequenze superiori agli 80 MHz. Naturalmente la presenza del resistore riduce il segnale di uscita del generatore, e per determinare il grado di necessità del medesimo lo si può connettere agli estremi del cavo provvisoriamente osservando nel contempo ogni eventuale cambiamento nella forma dell'oscillogramma sullo schermo del tubo. Se ciò avviene, si inserisca stabilmente il resistore tra le pinze a cocodrillo. Altrimenti esso è inutile.

ALLINEAMENTO DEI RICEVITORI FM

Nella messa in passo dei ricevitori FM è indispensabile seguire le istruzioni specifiche fornite dai costruttori. Di seguito vengono date istruzioni generiche. Comunque la consuetudine suggerisce di allineare prima il canale di media frequenza indi il discriminatore e poi il gruppo. A questo scopo l'ingresso dell'amplificatore verticale dell'oscilloscopio viene connesso nel punto segnato X a fig. 20, cioè tra il ritorno di griglia della valvola limitatrice ed il gruppo RC.

Frequentemente si impiega in serie al cavo interno coassiale, (lo stesso che va connesso come a fig. 20) un resistore compreso tra 25 k Ω e 250 k Ω a prevenire un eccesso di carico sul ritorno di griglia dello stadio limitatore.

Il cavo di massa dell'oscilloscopio va pinzato alla massa del telaio. È necessario che il cavo di ingresso all'asse Y dell'oscilloscopio sia schermato, altrimenti si possono prevedere fenomeni di induzione che si traducono in una deformazione dell'oscillogramma.

L'uscita di RF del generatore mod. 360 va connessa alla griglia dello stadio convertitore, la massa al telaio del gruppo al terminale omonimo che, in genere è sempre posto vicino alla griglia.

L'amplificatore orizzontale dell'oscilloscopio va connesso pure mediante cavo

schermato, ai terminali J1 e J2 del generatore cioè all'uscita regolabile in fase, a 50 Hz. In particolare, la calza schermante va inserita in J1 (nero), il conduttore interno invece in J2 (rosso).

Acceso il generatore si porti l'indice del comando di accordo a coincidere con la frequenza 10,7 MHz letta sulla terza scala a destra. (Com'è noto 10,7 MHz è la frequenza m.f. dei ricevitori FM universalmente accettata). Il controllo di larghezza di banda di spazzolamento va commutato su « posizione esterna » e l'ampiezza orizzontale della traccia ad un po' meno del valore massimo consentito. Portare al massimo il guadagno del generatore (RF atten.), dell'oscilloscopio (asse verticale) e del ricevitore, sinché sullo schermo del tubo RC non compaia la tipica curva a doppia « gobba » della m.f., quale è visibile a figura 24-B.

Regolare quindi il controllo di fase (P3) sinché le due tracce non si sovrappongano sincronizzandosi sino a formare una traccia unica come a fig. 24A. Frequentemente l'ampiezza orizzontale dell'oscillogramma varia a seconda della posizione del controllo di fase, cosicché si possono richiedere successivi ritocchi del guadagno dell'asse orizzontale in fase di messa in passo. Talvolta l'oscillatore locale del ricevitore FM può causare oscillazioni spurie nel diagramma sullo schermo del tubo RC: Per accertare la causa di eventuali deformazioni dell'oscillogramma si può provare a ruotare il comando di sintonia del ricevitore osservando nel contempo se la traccia si muove. In caso positivo si deve sconnettere l'oscillatore e togliere la valvola ad evitare fenomeni di interferenza.

È sempre conveniente per eliminare cause di deformazione dell'immagine conseguenti a saturazione del ricevitore, ridurre il livello del segnale di uscita del generatore mod. 360 ed aumentare invece il guadagno del ricevitore stesso. Il controllo di ampiezza di spazzolamento va tenuto ad un valore tale che la curva ottenuta sia contenuta, con un piccolo margine per parte, sullo schermo del tubo. L'esperienza comunque suggerirà caso per caso la

soluzione migliore. Un generatore marker è sempre usato per rilevare le frequenze interessanti l'involuppo di un oscillogramma. Dal momento che il generatore sweep mod. 360 non comprende detto oscillatore, è di norma l'uso di uno strumento esterno. Esso viene connesso come a fig. 21 che illustra un caso generale di allineamento TV.

Il segnale proveniente dall'oscillatore esterno viene portato al morsetto EXT. MARKER e il cavo di massa ancorato all'altro morsetto GND. La frequenza va scelta eguale al centro gamma m.f. Sullo schermo del tubo RC la traccia del segnale marker determina sempre una rilevante deformazione dell'oscillogramma che si manifesta nel punto corrispondente alla frequenza impressa. È **indispensabile** ridurre il segnale marker al valore minimo sufficiente a rilevarne la presenza. In queste condizioni una lieve deformazione della curva denoterà la presenza del « pip » come ad esempio a fig. 24 A e C, senza alterare la fisionomia del diagramma.

Gli avvolgimenti primari e secondari dei vari trasformatori di m.f. devono essere tarati sempre in modo che il « pip » del marker risulti al centro della curva e la « sottana » della stessa sia simmetrica e larga al massimo, compatibilmente al massimo dell'ordinata del diagramma visualizzato sullo schermo R.C.

Allineata la m.f. del ricevitore FM si può provvedere ad allineare il discriminatore, connettendo i terminali dell'oscilloscopio come a fig. 20. Sullo schermo del tubo RC deve apparire la tipica curva ad S del discriminatore riportata a fig. 24C. Il secondario del trasformatore discriminatore deve essere allineato in modo da ottenere la S simmetrica sui due lati della curva, riferita alla linea di base con la traiettoria tra le due gobbe il più possibile rettilinea ed il « pip » di riferimento centrato sulla linea di base. A esatta regolazione avvenuta del discriminatore, il « pip » sparirà o comunque risulterà attenuato in modo rilevante. Il primario del trasformatore deve essere allora regolato per la massima uscita (massima deflessione verticale della curva ad S).

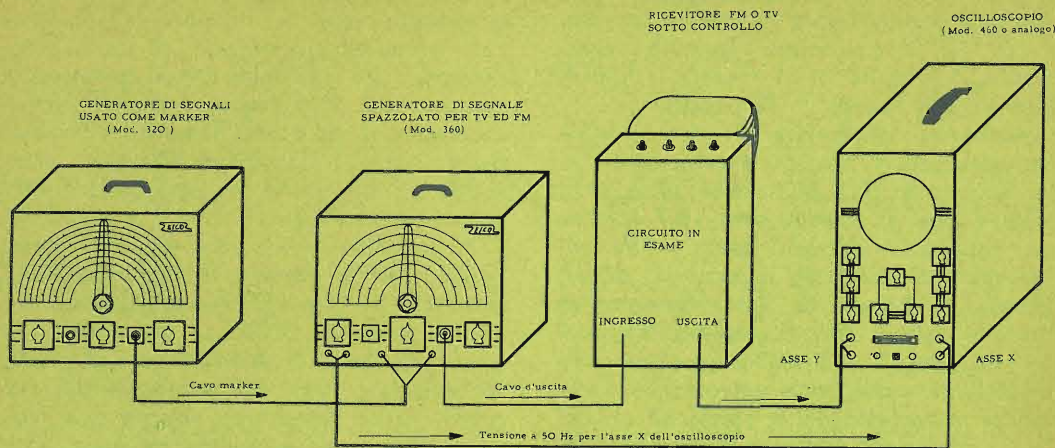


Fig. 21 - Tipica disposizione per l'allineamento dei circuiti audio e video di un televisore.

Va ricordato che la qualità del segnale di BF dipende in modo critico dall'allineamento del discriminatore.

NOTA: Non si tenti di prelevare il segnale di uscita del discriminatore dal controllo di volume, poiché si può determinare uno spostamento di fase nel condensatore di accoppiamento del resistore di carico del discriminatore, capace di abbassare la linea di base da un lato nei confronti dell'altro.

Allineamento dell'oscillatore locale

Per allineare l'oscillatore locale di un ricevitore, connettere il generatore ai morsetti di antenna secondo le istruzioni della Casa costruttrice dell'apparato. Ruotare tutto a sinistra il controllo di larghezza di spazzolamento (P1) e ruotare il comando ad indice sulla frequenza di accordo richiesta. Sintonizzare il ricevitore sulla stessa frequenza. Connettere un voltmetro a valvola o un voltmetro c.c. di almeno 20.000 Ω/V sul gruppo RC di griglia dello stadio limitatore, come a fig. 20, mediante un resistore di disaccoppiamento in serie. Naturalmente il + dello strumento va connesso a massa ed il - al punto previsto. Regolare l'uscita del generatore sweep impiegato come generatore di segnale per una lettura conveniente e ritoccare il trimmer dell'oscillatore locale per il massimo di deflessione dell'indice dello strumento.

Allineamento della sezione RF

La messa in passo della sezione RF di un ricevitore è generalmente un'operazione di breve momento. Con il generatore ed il voltmetro a valvola connesso come sopra, basta regolare i trimmers di RF per il massimo segnale di uscita letto sul voltmetro.

ALLINEAMENTO DEI RICEVITORI TELEVISIVI

Per comodità del tecnico, di seguito, sono riportati i dati relativi ai canali TV italiani diversi, com'è noto, da quelli americani.

TABELLA 1 - CANALI TV E FM ITALIANI

Canale	Gamma di frequenza (MHz)	Portante video (MHz)	Portante audio (MHz)
A	52,5 - 59,5	53,75	59,25
B	61 - 68	62,25	67,75
C	81 - 88	82,25	87,75
D	174 - 181	175,25	180,75
E	182,5 - 189,5	183,75	189,25
F	191 - 198	192,25	197,75
G	200 - 207	201,25	206,75
H	209 - 216	210,25	215,75
FM	90 \div 100	—	—

Prima di azzardarsi a metter mano in un apparato TV, sia per controllo, ri-

parazione o allineamento, l'operatore deve conoscere a fondo la tecnica di funzionamento del televisore ed avere esperienza diretta di laboratorio, anche attraverso una precedente preparazione scolastica.

Ogni costruttore di apparati televisivi suggerisce la procedura specifica da seguire per l'allineamento dei propri apparati. Va ricordato che le norme relative vanno seguite a puntino per ottenere i migliori risultati. Comunque di seguito sono riportate le istruzioni generali valide come linea di principio.

Le operazioni classiche di allineamento di un TV riguardano:

- 1) Filtri trappola video del canale di m.f. (di uso frequente in ricevitori di importazione);
- 2) Trasformatori del canale m.f. video-suono;
- 3) Discriminatori del suono;
- 4) Oscillatore di RF;
- 5) Amplificatore di RF.

Allineamento dei filtri trappola per la m.f. video

Connettere un voltmetro a valvola del tipo EICO mod. 221 agli estremi del resistore di carico del 2° rivelatore video. Un generatore di RF, tarato con precisione ($\pm 0,1\%$) ed accordato via via sulle frequenze dei filtri trappola, va connesso in griglia della valvola 1 o convertitrice di RF. I trimmer dei singoli filtri devono essere regolati successivamente, ciascuno sulla sua frequenza, sino ad ottenere un **minimo** di segnale sul voltmetro a valvola.

Se è possibile trovare un cristallo di quarzo per ogni frequenza dei filtri e inserirlo nel supporto frontale visibile sulla fotografia dello strumento mod. 360; si accordi ogni filtro, dopo aver inviato il segnale, come al solito, alla griglia della convertitrice. Altrimenti, un cristallo di frequenza prossima a quella richiesta può servire a campionare un oscillatore tarato con non eccessiva precisione, connesso a sua volta alla griglia convertitrice. Da questo punto di vista l'oscillatore «marcatore» a cristallo del mod. 360 può servire per due distinte funzioni: come sorgente di campionatura interna per allineamenti

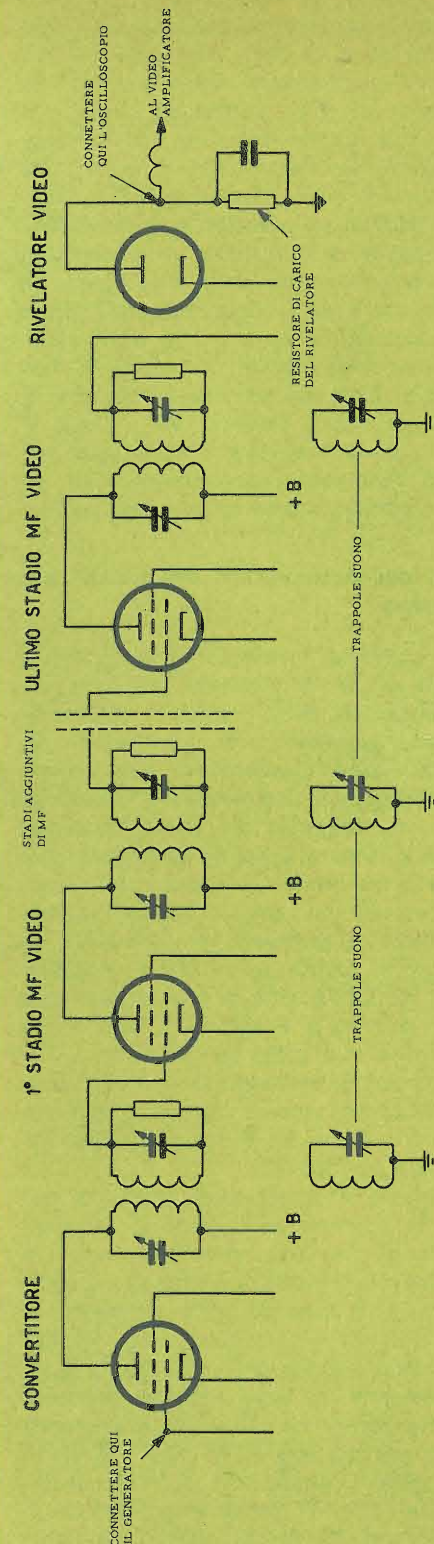


Fig. 22 - Tipico circuito di media frequenza di un ricevitore televisivo. È indicato il punto dove deve essere inniattato il segnale dello sweep, e il punto dove deve essere inserito l'ingresso verticale dell'oscilloscopio.

visualizzati mediante l'oscilloscopio e come generatore di R.F. controllato a cristallo per applicazioni esterne quali allineamento di filtri, calibrazioni, ecc.

Dopo che è stato ottenuto l'allineamento completo del canale di m.f. ed è stata visualizzata la curva risultante sullo schermo dell'oscilloscopio secondo la procedura testè descritta, si può usare un generatore marker esterno e variabile allo scopo di ottenere un « pip » viaggiante sull'intero oscillogramma. Si noterà che ogni qualvolta il segnale marker, variabile in frequenza, si approssima alle frequenze di taratura dei filtri, l'entità del « pip » si riduce in ampiezza sino a scomparire nei punti di risonanza, consentendo così un rapido controllo anche se approssimativo.

Accordo dei trasformatori del canale m.f. video-suono

Allo scopo di ottenere la eccezionale larghezza di banda richiesta per il canale video-suono, in m.f. i singoli trasformatori sono accordati con « sintonia » in « cascata » cioè ciascheduno sintonizzato su una frequenza leggermente differente dall'altro e suggerita dal Costruttore. Un collaudo di messa a punto definitivo può effettuarsi inserendo il segnale del generatore sweep in griglia della valvola convertitrice e portando la manopola di larghezza di banda su 10 MHz. L'oscillatore di RF **DEVE** essere reso inoperante secondo quanto si è già visto, allo scopo di eliminare immagini spurie.

I terminali di ingresso all'asse verticale dell'oscilloscopio vanno connessi alla resistenza di carico del ricevitore video, come appare da fig. 22.

È richiesto l'uso di cavo coassiale per ridurre la captazione di segnali estranei. Naturalmente la calza schermante andrà a massa del telaio e dell'oscilloscopio. L'oscillogramma che apparirà sullo schermo del tubo a R.C. potrà essere di uno dei tipi che appaiono a fig. 24 in E, F, G, H, I. L'ultima curva da l'idea esatta dell'oscillogramma campione. Non ha importanza che le curve ricavate siano ribaltate verso l'alto o verso il basso. Ciò dipende unicamente dal tipo di oscilloscopio compatibilmente con le caratteristiche del rice-

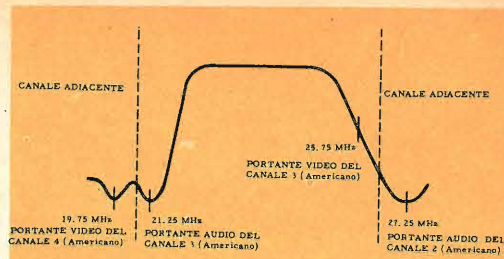


Fig. 23 - Tipica curva di risposta di media frequenza di un ricevitore per televisione.

vitore TV. Come al solito, il segnale a 50 Hz va inserito sull'asse orizzontale dell'oscilloscopio come ben appare da fig. 21 ed il controllo di fase deve essere ruotato fino a far comparire un'unica traccia sullo schermo del tubo R.C.

Il livello del segnale di uscita del generatore mod. 360 deve essere regolato in modo da non produrre un sovraccarico nella catena di m.f. Un oscillatore variabile esterno, in funzione di marker, è bene sia connesso ai morsetti relativi del generatore sweep ad indicare se i punti di allineamento corrispondono a quelli suggeriti dal costruttore. I nuclei dei trasformatori di m.f. andranno regolati sino ad ottenere la curva di risposta desiderata.

In fig. 23 appare una tipica curva di m.f. riferita ai valori standard di uso normale sino a qualche anno fa.

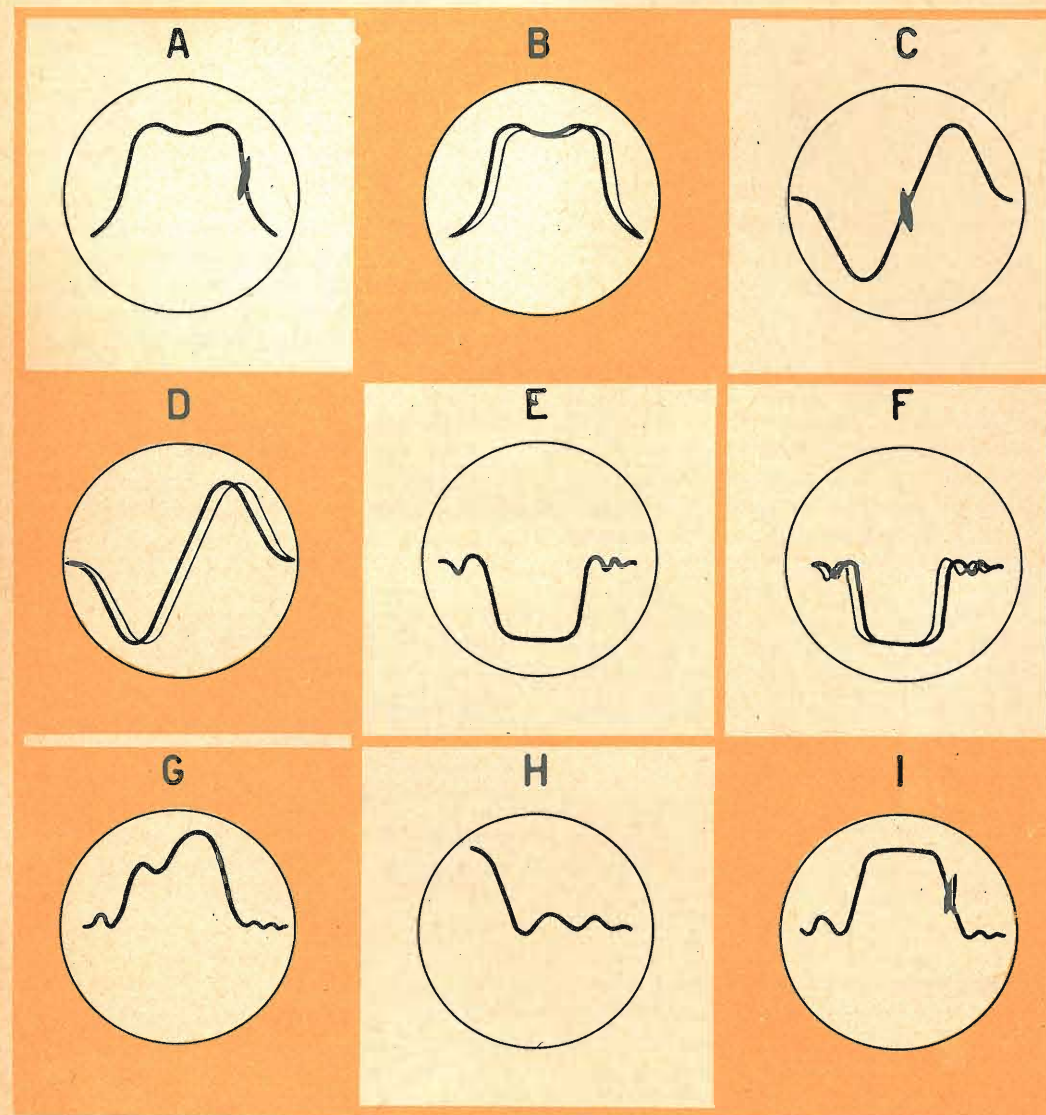
Accordo del discriminatore del suono

Il discriminatore viene accordato, come già si è visto a proposito dei ricevitori FM, salvo il diverso valore di m.f. che, da 10,7 MHz passa a 5,5 MHz. Naturalmente anche in questo caso andranno seguite le norme di taratura suggerite dalla Casa costruttrice.

Allineamento dell'oscillatore di RF

Allo scopo si connettano i terminali di ingresso verticale dell'oscilloscopio, come per l'allineamento del canale di m.f. video, cioè a cavallo della resistenza di carico del rivelatore video (come si è già visto a fig. 22) e l'uscita a 50 Hz all'amplificatore orizzontale dell'oscilloscopio. L'uscita del generatore sweep è accoppia-

FIG. 24 - TIPICHE CURVE CHE SI INCONTRANO NELLA TARATURA DEI RICEVITORI FM E DEI TELEVISORI



A) Tipica curva di risposta di media frequenza di un ricevitore FM; sul fianco destro della curva è presente il « pip » marcatore. B) La stessa curva di risposta precedente ma con il regolatore di fase dello sweep fuori posto. C) Curva di risposta del discriminatore di un ricevitore FM. È indicato il « pip » marcatore. D) La stessa curva di C) ma con il regolatore di fase dello sweep fuori posto. E) Tipica curva di risposta di media frequenza di un televisore. L'inversione della curva dipende dal numero degli stadi dell'oscilloscopio e del ricevitore. F) La stessa curva di fig. E) ma con il regolatore di fase fuori posto. G) Curva di risposta di media frequenza video deformata per la presenza di un segnale di ingresso eccessivo. H) Curva di risposta di media frequenza video con controllo di spazzolamento eccessivamente limitato. I) Curva di risposta di media frequenza video con la presenza del « pip » marcatore su di un fianco della curva stessa.

ta all'ingresso del ricevitore TV e la larghezza di banda di spazzolamento è portata a 10 MHz. La frequenza centrale dell'oscilloscopio sweep va regolata secondo il canale in fase di allineamento e la curva di m.f. video deve essere ben centrata sullo schermo. In conseguenza va regolato il trimmer dell'oscillatore (o il nucleo, a seconda dei casi). L'ultimo ritocco però deve essere dato in fase di ricezione dell'immagine televisiva diretta, con il comando di sintonia a mezza strada.

Allineamento di RF

Come si è già visto, consiste in poca cosa. Con le stesse connessioni di cui al caso precedente tra apparato e strumenti di misura si operi sulle induttanze e sui compensatori di tutto lo stadio RF sino ad ottenere il massimo responso.

Oltre a questo sistema di allineamento, che si può definire globale, esiste quello singolo per il quale il segnale wobulato entra in antenna e viene inviato all'asse verticale dell'oscilloscopio, direttamente prelevato da apposita presa, « test point » sul gruppo RF, vicina alla convertitrice.

N.B. - Le note precedenti, è bene ripeterlo, hanno valore orientativo; pertanto come si è visto, l'operatore TV si dovrà strettamente attenere ai suggerimenti della Casa costruttrice, ai quali viene rimandato per tutti i dettagli.

OSSERVAZIONI

- 1) Seguire sempre le istruzioni del Costruttore per quanto riguarda la procedura di allineamento.
- 2) Ogni qualvolta sullo schermo del tubo RC appare un oscillogramma instabile o molto discutibile si controllino le connessioni a massa tra telai e strumenti, aggiungendo eventualmente un nuovo conduttore di massa.
- 3) Per l'allineamento della m.f. video, si disinserisce l'oscillatore di RF allo scopo di eliminare qualsiasi traccia spuria sullo schermo. Se non si può sfilare

la valvola, (convertitrice-oscillatrice a due sezioni distinte) si tolga il + AT, oppure si cortocircuiti la sezione oscillante, oppure ancora si usi una valvola col piedino di griglia oscillatrice tranciato.

- 4) Il livello dei segnali marker deve essere il più possibile ridotto allo scopo di minimizzare la distorsione della curva di risposta.
- 5) Frequentemente un resistore terminale da $50 \div 100 \Omega$ viene connesso alla uscita del cavo coassiale, allo scopo di ridurre radiazioni spurie. Naturalmente il resistore abbassa il livello del segnale; per determinare se esso sia necessario o meno basta inserirlo provvisoriamente.

Se il profilo dell'oscillogramma si modifica è senz'altro conveniente mantenerlo inserito. Altrimenti è inutile e lo si elimina.

GUASTI O DISFUNZIONI

La semplicità costruttiva dello strumento dovrebbe essere la migliore garanzia di regolarità di funzionamento dello stesso. In caso di guasti o di disfunzioni:

- 1) Ci si accerti che il cablaggio sia stato eseguito correttamente e non siano stati omessi collegamenti;
- 2) Si controllino le valvole;
- 3) Si controllino i componenti;
- 4) Ci si accerti che le valvole V2 e V3 oscillino regolarmente, controllando con voltmetro a valvola i rispettivi negativi di griglia;
- 5) Si controllino le tensioni ai piedini delle valvole, secondo la tabella che segue.

NOTA: Le tensioni sono state misurate con un voltmetro a valvola di resistenza di ingresso pari a $11 M\Omega$. La tolleranza sui valori letti è di $\pm 20\%$. Il controllo di livello del segnale generato dal quarzo (P4) è stato ruotato in posizione centrale.

TABELLA DELLE TENSIONI

Piedini	V1	V2	V3	V4	V5
	6X5	6C4	7191	6J5	6J5
1	—	+200 Vc.c.	—	—	—
2	0	—	0	+160 Vc.c.	+100 Vc.c.
3	250 Vc.a.	0	—	—	—
4	—	6,3 Vc.a.	—	—	—
5	250 Vc.a.	+200 Vc.c.	—	-1,4 Vc.c.	-10 Vc.c.
6	—	-8 Vc.c.	—	—	—
7	6,3 Vc.a.	0	6,3 Vc.a.	6,3 Vc.a.	6,3 Vc.a.
8	280 Vc.c.	—	+1,2 Vc.c.	+1,2 Vc.c.	+3 Vc.c.
Griglia	—	—	-10 Vc.c.	—	—
Placca	—	—	+150 Vc.c.	—	—

ELENCO DEI COMPONENTI DI CUI ALLO SCHEMA ELETTRICO FIG. 1A

Simbolo	Descrizione	Simbolo	Descrizione
B1	Lampadina spia	P1	Potenzimetro a filo da 15Ω
C1	Compensatore ceramico da $3 + 12$ pF	P2	Potenzimetro a filo da 15Ω
C2	Condensatore ceramico da 50 pF (nero, verde, nero, nero, nero)	P3	Potenzimetro da $500 k\Omega$, con interruttore
C3	Condensatore ceramico da 20 pF (nero, rosso, nero, nero, nero)	P4	Potenzimetro da $250 k\Omega$
C4	Condensatore ceramico da 10 pF (nero, marrone, nero, nero, nero)	P5	Potenzimetro da 125Ω
C5	Condensatore ceramico da 600 pF (giallo, bleu, nero, marrone, nero)	R1	Resistore da 5100Ω 2 W (verde, marrone, rosso)
C6	Condensatore ceramico da 50 pF (nero, verde, nero, nero, nero)	R2	Resistore da 3900Ω 1/2 W (arancio, bianco, rosso)
C7	Condensatore variabile da 60 pF	R3	Resistore da 33Ω 1/2 W (arancio, arancio, nero)
C8	Condensatore ceramico da 10 pF (nero, marrone, nero, nero, nero)	R4	Resistore da $20 k\Omega$ 1/2 W (rosso, nero, arancio)
C9	Condensatore tubolare da $0,01 \mu F$	R5	Resistore da 3300Ω 1 W (arancio, arancio, rosso)
C10	Condensatore tubolare da $0,01 \mu F$	R6	Resistore da $270 k\Omega$ 1/2 W (rosso, violetto, giallo)
C11	Condensatore tubolare da $0,01 \mu F$	R7	Resistore da $10 k\Omega$ 2 W (marrone, nero, arancio)
C12	Condensatore ceramico da 100 pF (nero, marrone, nero, marrone)	R8	Resistore da $47 k\Omega$ 1/2 W (giallo, violetto, arancio)
C13	Condensatore elettrolitico doppio da $10 \mu F$	R9	Resistore da $470 k\Omega$ 1/2 W (giallo, violetto, giallo)
C14	Condensatore tubolare da $0,1 \mu F$	R10	Resistore da 5100Ω 1 W (verde, marrone, rosso)
C15	Condensatore tubolare da $0,1 \mu F$	R11	Resistore da 510Ω 2 W (verde, marrone, marrone)
C16	Condensatore tubolare da $0,01 \mu F$	R12	Resistore da $100 k\Omega$ 1/2 W (marrone, nero, giallo)
C17	Condensatore ceramico da 600 pF (giallo, bleu, nero, marrone, nero)	R13	Resistore da $10 k\Omega$ 1/2 W (marrone, nero, arancio)
J1	Connessione di massa	T1	Trasformatore di alimentazione
J2	Uscita dei 50 Hz	S1	Interruttore comandato da P3
J4	Ingresso del Marker		
J5	Uscita di R.F.		
L1	Bobina dell'oscillatore fisso		
L2	Bobina dell'oscillatore variabile		

ELENCO DEI COMPONENTI

N°	Simbolo	Descrizione	Quantità
1	B1	Lampadina spia	1
2	C1	Compensatore ceramico da 3-12 μF	1
3	C2, C6	Condensatori ceramici da 50 μF	2
4	C3	Condensatore ceramico da 20 μF	1
5	C4, C8	Condensatori ceramici da 10 μF	2
6	C5, C17	Condensatori ceramici da 600 μF	2
7	C7	Condensatore variabile da 60 μF	1
8	C8, C10, C11, C16	Condensatori tubolari da 0,01 μF	4
9	C12	Condensatore ceramico da 100 μF	1
10	C13-1-2	Condensatore elettrolitico doppio da 10 μF	1
11	C14, C15	Condensatori tubolari da 0,1 μF	2
12	H1	Telaio	1
13	H2	Supporto per unità magnetodinamica	1
14	H3	Telaio per oscill. variab.	1
15	H4	Cassetta metallica	1
16	H5	Pannello	1
17	H6	Maniglia	1
18	H7	Unità magnetodinamica	1
19	H8	Zoccoli octal	1
20	H9	Zoccolo miniatura a 7 piedini	4
21	H10	Supporto per lampadina spia	1
22	H11	Zoccolo per cristallo	1
23	H12	Cordone di alimentazione	1
24	H13	Ancoraggio a 4 terminali	1
25	H14	Ancoraggio a 2 terminali	1
26	H15	Cappucci per valvola 7193	2
27	H16	Ancoraggio per condensatori C13	1
28	H17	Bottoni ad indice	3
29	H18	Bottoni rotondi	1
30	H19	Bottoni per comando accordo	1
31	H20	Indice e boccola per verniero	1
32	H21	Rondella isolante in fibra	1
33	H22	Rondella isolante in fibra	2
34	H23	Fermagli a stella per terminali colorati ad innesto	2
35	H24	Rondelle metalliche piane	3
36	H25	Rondelle dentate	6
37	H26	Dadi esagonali per potenziometri	5
38	H27	Viti per maniglia	2
39	H28	Vite per fissaggio zoccolo del cristallo	1
40	H29	Dado per la stessa	1
41	H30	Molle per unità magnetodinamica	4

ELENCO DEI COMPONENTI

N°	Simbolo	Descrizione	Quantità
42	H31	Dadi cavi per unità magnetodinamica	4
43	H32	Pinze a coccodrillo	2
44	H33	Linguette di massa per potenziometri	3
45	H34	Gommini da 3/8	2
46	H35	Gommini da 1/4	2
47	H36	Viti autofilettanti	9
48	H37	Viti da 3/4	6
49	H38	Viti da 1/4	4
50	H39	Dadi esagonali	12
51	H40	Rondelle dentate piccole	13
52	H41	Terminali di massa	12
53	H42	Rondelle piane	6
54	H43	Filo nudo	a suff.
55	H44	Filo isolato	a suff.
56	H45	Tubetto sterling	a suff.
57	H46	Cavo coassiale	cm1,25
58	J1	Terminale isolato ad innesto, nero	1
59	J2	Terminale isolato ad innesto, rosso	1
60	J3, J4	Morsetti	2
61	J5	Connettore di R.F. maschio	1
62	J6	Connettore di R.F. femmina	1
63	L1	Bobina a spirale stampata su bachelite	1
64	L2	Bobina dell'oscillatore variab.	1
65	P1	Potenziometro a filo da 15 Ω	1
66	P2	Potenziometro a filo da 15 \div 25 Ω con albero corto per regolaz. mediante cacciaviti	1
67	P3	Potenziometro da 500 k Ω con interruttore	1
68	P4	Potenziometro da 250 k Ω	1
69	P5	Potenziometro da 125 Ω	1
70	R1	Resistore da 5100 Ω 2 W	1
71	R2	Resistore da 3900 Ω 1/2 W	1
72	R3	Resistore da 33 Ω 1/2	1
73	R4	Resistore da 20 k Ω 1/2 W	1
74	R5	Resistore da 3300 Ω 1 W	1
75	R6	Resistore da 270 k Ω 1/2 W	1
76	R7	Resistore da 10 k Ω 2 W	1
77	R8	Resistore da 47 k Ω 1/2 W	1
78	R9	Resistore da 470 Ω 1/2 W	1
79	R10	Resistore da 5100 Ω 1 W	1
80	R11	Resistore da 510 Ω 2 W	1
81	R12	Resistore da 100 k Ω 1/2 W	1
82	R13	Resistore da 10 k Ω 1/2 W	1
83	S1	Interruttore (solidale con P3)	1
84	T1	Trasformatore di alimentazione	1
85		Valvola 6X5	1
86	V2	Valvola 6C4	1
87	V3	Valvola 7193	1
88	V4, V5	Valvola 6J5	2
89	—	Libretto di istruzioni	1
90	—	Libretto di costruzione	1
91	H47	Viti da 1/8	3

i lettori ci scrivono....

a cura di P. Soati

Sig. UBALDI E. - Seveso

Amplificatore stereo MULLARD

Dell'amplificatore stereo MULLARD, descritto nel numero 3/4-1962 della rivista, la ditta GBC ha disponibile ancora qualche scatola di montaggio, il cui prezzo è di lire 40.000. Eventualmente può richiedere la spedizione contro-assegno direttamente alla suddetta ditta.

Dello stesso amplificatore non sono invece disponibili le parti staccate, mentre lo schema elettrico e le istruzioni per il montaggio sono state pubblicate, per l'appunto, sul numero della rivista al quale fa riferimento.

Sig. LANZI G. - Campobasso

Norme da seguire per l'installazione di una stazione di radioamatore

Per svolgere l'attività di radioamatore in primo luogo occorre essere in possesso della patente di operatore di stazione per radioamatore che viene rilasciata dietro un esame piuttosto elementare dal Ministero delle Poste e Telecomunicazioni. Successivamente è necessario munirsi della Licenza per l'impianto e l'esercizio di stazioni per radioamatori, che viene rilasciata sempre dal suddetto Ministero.

Le norme ed i documenti che sono richiesti per ottenere le licenze di cui sopra, sono riportate nel volume LE RADIOCOMUNICAZIONI di P. Soati, edito dalla casa editrice Il Rostro.

Dott. IMBESI A. - Messina

Amplificatore stereofonico da accoppiare ad un mixer

Dato che lei desidera accoppiare il mixer descritto nel n° 9/10 di S. T. ad un amplificatore stereo a transistor le consiglio di costruire due amplificatori TR/114 che le consentiranno senz'altro di ottenere i risultati desiderati.

La descrizione dell'amplificatore TR/114 è stata pubblicata nel n° 11/12 della rivista.

Sig. TANARDO P.

Generatore-Sweep EICO

La traduzione delle istruzioni relative al Generatore SWEEP-MARKER EICO SM/134 verrà pubblicata nel numero di Aprile di SELEZIONE TECNICA.

Per evitare perdite di tempo ed in taluni casi, per permetterci di dare una risposta diretta, specialmente nel caso in cui l'argomento non sia di carattere generale, preghiamo vivamente i lettori che si rivolgono a questa rubrica di voler segnalare sempre il loro indirizzo.

Sig. URBAN G. - Gallarate

Modifiche per migliorare la resa di una valigetta giradischi

Dato che non ne specifica il tipo, ignoriamo di quale amplificatore sia fornita la valigetta BRAUN in suo possesso.

D'altra parte essendo lei un nostro assiduo lettore, certamente avrà avuto occasione di leggere le descrizioni dei numerosi amplificatori HI-FI e STEREO pubblicate nella rivista.

Molto adatto ai suoi desideri, ad esempio, è lo schema relativo all'amplificatore stereo SM/2230 descritto nel n° 3-1960 che è venduto in scatola di montaggio ed è adatto a fornire una potenza di uscita di 4 W (2+2).

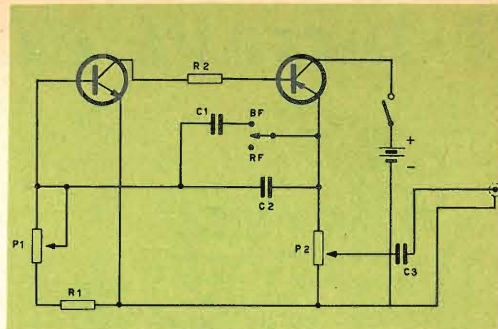


Fig. 1 - Schema elettrico dell'iniettore di segnali a transistor.

Sig. ALIOTO R. - Milazzo

Un semplice iniettore di segnali

In figura 1 è riportato lo schema relativo ad un semplicissimo iniettore di segnali particolarmente utile per effettuare il controllo dei radioricevitori, (compresi quelli a transistor), degli amplificatori di bassa frequenza ed anche dei televisori.

Esso può emettere dei segnali di bassa frequenza compresi nella gamma 45 — 3500 Hz, e segnali ad alta frequenza fino a 3 MHz circa. I valori dei condensatori C1 e C2 sono stati scelti in modo tale che agendo sul potenziometro P1, sia possibile coprire per l'appunto le gamme anzidette. Il valore dei vari componenti è il seguente:

R1 = 270Ω; R2 = 4.700Ω; P1 = 1 MΩ, potenziometro; P2 = 1.000 Ω potenziometro; C1 = 0,02 μF; C2 = 0,001 μF; C3 = 0,02 μF, 550 V.

I due transistor possono essere scelti fra i tipi correnti purché siano adatti a coprire la frequenza prevista. Uno deve essere del tipo npn e l'altro del tipo pnp.

Mentre il potenziometro P1 serve ad effettuare le variazioni di frequenza, dopo che è stata scelta la gamma adatta tramite il commutatore il potenziometro P2 assolve le funzioni di attenuatore di uscita.

In fig. 3 sono mostrati alcuni punti verso i quali debbono essere iniettati i segnali,

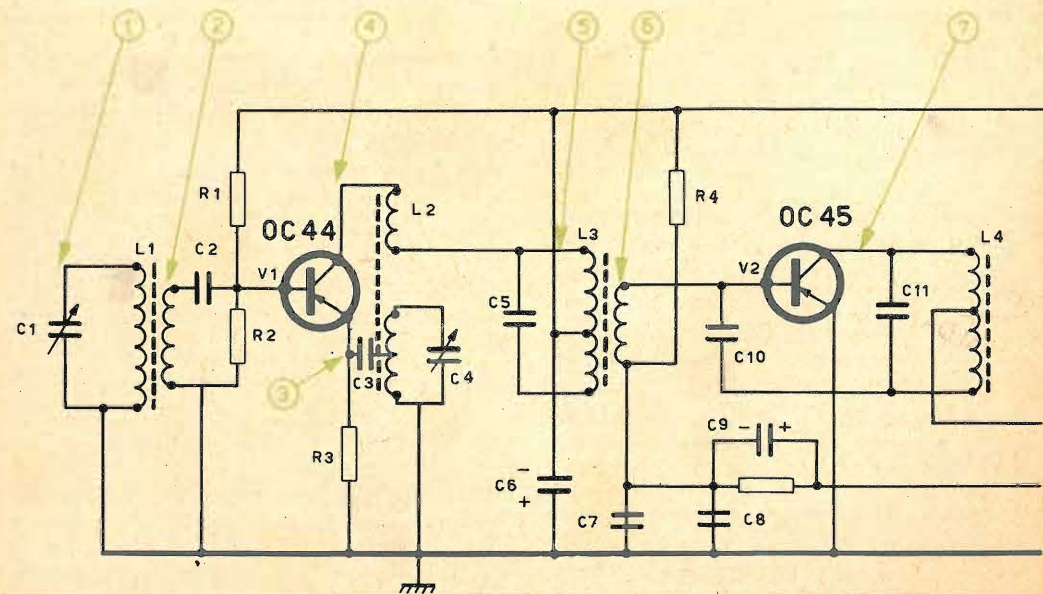


Fig. 2 - Punti di controllo nella sezione RF di un ricevitore a transistor.

qualora si desideri controllare la parte di bassa frequenza di un ricevitore oppure di un amplificatore di BF. In figura 2 invece è rappresentato lo schema relativo agli stadi di RF di un ricevitore a transistor; ed anche in questo caso sono indicati i punti nei quali deve essere iniettato il segnale. Per il controllo degli stadi di bassa frequenza generalmente si inietta una frequenza di 1.000 Hz ma naturalmente non si deve usare un'altra frequenza udibile.

Sig. BOTTAZZI M. - Genova

Disturbi industriali sui radioricevitori

Nella rubrica SERVIZIO RADIO-TV pubblicata nel mese di Marzo di SELEZIONE TECNICA, è stato trattato ampiamente l'argomento relativo ai disturbi industriali nei confronti dei ricevitori per televisione. Naturalmente i vari provvedimenti suggeriti saranno validi anche nei confronti dei radioricevitori per AM e FM.

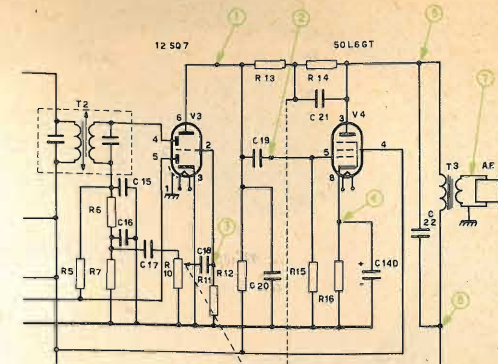


Fig. 3 - Punti di controllo nella sezione BF di un amplificatore.

Sig. CASONI A. - Milano

Generatore d'eco

Gli argomenti che ci vengono richiesti dai nostri lettori sono talmente numerosi che volendone trattare una minima parte avremmo a disposizione il materiale sufficiente per completare un'annata della rivista. Ad ogni modo l'assicuriamo che il generatore d'eco al quale lei fa riferimento sarà pubblicato nel numero di Maggio.

ENERGO ITALIANA S.p.A. MILANO

PRODOTTI DI ALTA CLASSE PER TUTTE LE
SALDATURE IN ELETTRONICA - RADIO - TV -
ELETTRONICA - SALDATORI A STILO
CROGIUOLI PER FILI E PER CIRCUITI
STAMPATI

ENERGO ITALIANA S.p.A. MILANO

VIA CARNIA, 30
TELEF. 28.71.66

LESA



per l'industria:
**GIRADISCHI
 CAMBIADISCHI
 POTENZIOMETRI
 MACCHINARIO ELETTRICO**

LESA - COSTRUZIONI ELETTROMECCANICHE S.p.A. - VIA BERGAMO 21 - MILANO
 LESA OF AMERICA CORPORATION 32-17 61st STREET - WOODSIDE 77 - N.Y. - U.S.A.
 LESA DEUTSCHLAND G.m.b.H. - UNTERMAINKAI 82 - FRANKFURT a/M - DEUTSCHLAND

radiotecnici
 radioamatori
 radioriparatori a

FIRENZE

viale belfiore 8r
 telefono 486303
 troverete un vasto
 assortimento di
 materiale elettronico
 per qualsiasi
 vostra occorrenza



CORSO di RADIOTECNICA

Un Corso di 156 lezioni di otto pagine ciascuna a stampa, di grande formato, con lezioni teoriche, lezioni a carattere pratico, **descrizioni costruttive di ricevitori, trasmettitori, amplificatori, strumenti di misura, ecc.**

Contiene una ricchissima raccolta di tabelle, grafici, formule ecc. Può essere seguito da chiunque e rappresenta il lavoro più completo e utile — per chi è già tecnico e per chi vuole diventarlo — di cui sia dato oggi giorno disporre.

- Si può ottenere in diversi modi:
- ★ — 1° Volume rilegato (624 pagine) in similpelle blu, con diciture in oro, franco domicilio lire 4.000
 - ★ — Il 2° Volume (640 pagine) — come sopra — franco domicilio — . . . lire 4.000
 - ★ — Tutto il Corso, a fascicoli . . . lire 6.600
 - ★ — Gruppo di lezioni, nel quantitativo desiderato, sulla base — ogni 6 lezioni — di lire 300
 - ★ — 2 Copert. rilegat. fascicoli . . . lire 1.300



DIZIONARIO INGLESE-ITALIANO di ELETTRONICA

E' superfluo porre in evidenza l'importanza che la tecnica americana esercita nel campo mondiale dell'elettronica. Alle riviste ed ai libri redatti in lingua inglese fanno ricorso correntemente i tecnici di laboratorio, i progettisti e gli amatori non solo quando hanno una buona conoscenza dell'inglese, ma anche quando le loro nozioni linguistiche sono superficiali. Sia nell'uno che nell'altro caso il disporre di un dizionario specializzato che riporti traduzione e spiegazione, praticamente di tutti i termini — semplici e composti — che possono ricorrere in elettronica, costituisce un prezioso, pressoché indispensabile ausilio che agevola enormemente la lettura ed il lavoro, apportando sicurezza e risparmio di tempo.

Questo dizionario è aggiornatissimo e reca vocaboli delle tecniche più recenti e particolari: lo compongono 174 pagine di grande formato (cm 21 x 30) con decine di migliaia di termini, definizioni, spiegazioni.

- ★ — Un volume, rilegato. lire 3.500
- ★ — Copertina per la rilegatura dei fogli estratti dai « Corsi » . . . lire 700



CORSO di TELEVISIONE con costruzione di un televisore

Integra il « Corso di Radiotecnica » ed esamina la materia, sia dal punto di vista teorico che nell'applicazione pratica, **insegnando a costruire un modernissimo e completo televisore**, con lezioni accessibili a chiunque. E' pure dettagliatamente descritta la **costruzione di un oscillografo da 5 pollici** le cui caratteristiche ne permettono l'impiego nel campo TV.

Le numerose illustrazioni, l'esposizione chiara, esauriente, la logica successione degli argomenti svolti, ed infine il grande formato ed il prezzo modesto in rapporto alla mole del lavoro ed alla elegante rilegatura, lo identificano come il **Corso più conveniente e completo.**

- ★ — Un volume unico, rilegato (576 pagine) in similpelle blu, con diciture in oro — franco domicilio — . . . lire 5.600
- ★ — Tutto il Corso, a fascicoli . . . lire 4.795
- ★ — Gruppi di lezioni, nel quantitativo desiderato, sulla base — ogni 4 lezioni — di lire 300
- ★ — Copertina rilegat. fascicoli . . . lire 800



« RADIO e TELEVISIONE »

E' la Rivista mensile che da oltre un decennio offre il più alto contenuto informativo a carattere tecnico, per tecnici a medio livello. Tra le molte rubriche, molto utili sono quelle che illustrano i nuovi prodotti del mercato, i notiziari, la bibliografia, gli avvisi gratuiti, ecc.

Se siete interessati alla televisione, alla radiotecnica, all'elettronica applicata, è nel vostro reale tornaconto seguire questa rassegna che, mensilmente, con i suoi numerosi articoli, vi consente un **aggiornamento completo nei riguardi della costante evoluzione della tecnica e del mercato.**

Stampata su ottima carta, molto illustrata e razionalmente impaginata si distingue per il suo indirizzo di praticità e accessibilità senza pari.

L'abbonamento — la cui quota è assai modesta — può essere effettuato in qualsiasi momento e dà sempre diritto a ricevere i 12 successivi fascicoli.

- ★ — Una copia — alle edicole . . . lire 300
- ★ — Abbonamento a 12 numeri . . . lire 3.060

4 titoli famosi e una grande NOVITA'



L'invio di questo tagliando



in unione all'ordine di 2 o più volumi, oppure 2 o più abbonamenti, oppure 1 volume ed 1 abbonamento, vi dà diritto ad uno sconto del 10% che potrete senz'altro applicare, inviando solo la somma risultante al netto. **Non dimenticate di unire il tagliando e di scrivere in modo molto chiaro il vostro Nome e Cognome e completo indirizzo.**



« Carriere » con SCHEMARIO RADIO-TV e CORSO sui TRANSISTORI

Una pubblicazione periodica, nuova, utilissima e originale nella sua impostazione, nel suo contenuto, nella sua praticità. Ogni 10 giorni un nuovo fascicolo nel quale si accompagnano alla **serie degli schemi dei ricevitori radio, TV, amplificatori e registratori del commercio** (di vecchia e recente fabbricazione), un Notiziario, una Consulenza tecnica, un esame di componenti e apparecchiature, ed una documentazione su libri e riviste del ramo. Tutti gli schemi (da 4 a 10 per fascicolo) — destinati ad una razionale raccolta — sono in grandi dimensioni, staccabili per il più pratico impiego, per la catalogazione e la conservazione: spesso sono corredati dalle « Note di servizio ».

Otto pagine — staccabili anch'esse e numerate per loro conto — recano ogni volta una lezione del **CORSO sui TRANSISTORI**, redatto con lo stesso criterio dei due famosi Corsi (radio e televisione) che l'hanno preceduto. E' un vero e proprio mezzo di lavoro — agile e tempestivo — per i radioriparatori e per tutti i tecnici.

- ★ — Una copia — alle edicole . . . Lire 200
- ★ — Abbonamento a 18 numeri . . . Lire 3.250
- ★ — Abbonamento a 36 numeri . . . Lire 6.220

INDIRIZZARE a: Edizioni RADIO e TELEVISIONE - via dei Pellegrini 8/4 - MILANO - conto corr. post. N. 3/4545



ALLA RIBALTA DEL PROGRESSO TECNICO

Ates advertising 21 Cavazza & Miceli



® MARCHIO REGISTRATO

I tubi elettronici RCA prodotti dalla ATEs sono alla ribalta del progresso tecnico.

Costruiti e collaudati secondo le norme della Radio Corporation of America, continuamente migliorati in base alle ricerche dei laboratori della RCA e della ATEs, essi rappresen-

tano quanto di meglio è possibile produrre.

Previsti per ogni applicazione nel campo della radio, della televisione, dell'elettronica professionale, i tubi RCA offrono eccellenti prestazioni, stabilità e costanza delle caratteristiche, lunga vita utile.

I prodotti della ATEs sono fabbricati secondo le norme della Radio Corporation of America, e marchiati RCA per autorizzazione della stessa.

Aziende Tecniche Elettroniche del Sud S.p.A.

Ufficio Vendite - Milano - v.le F. Restelli, 5 - tel. 6881041
Roma - via Parigi, 11 - tel. 486731

ATES